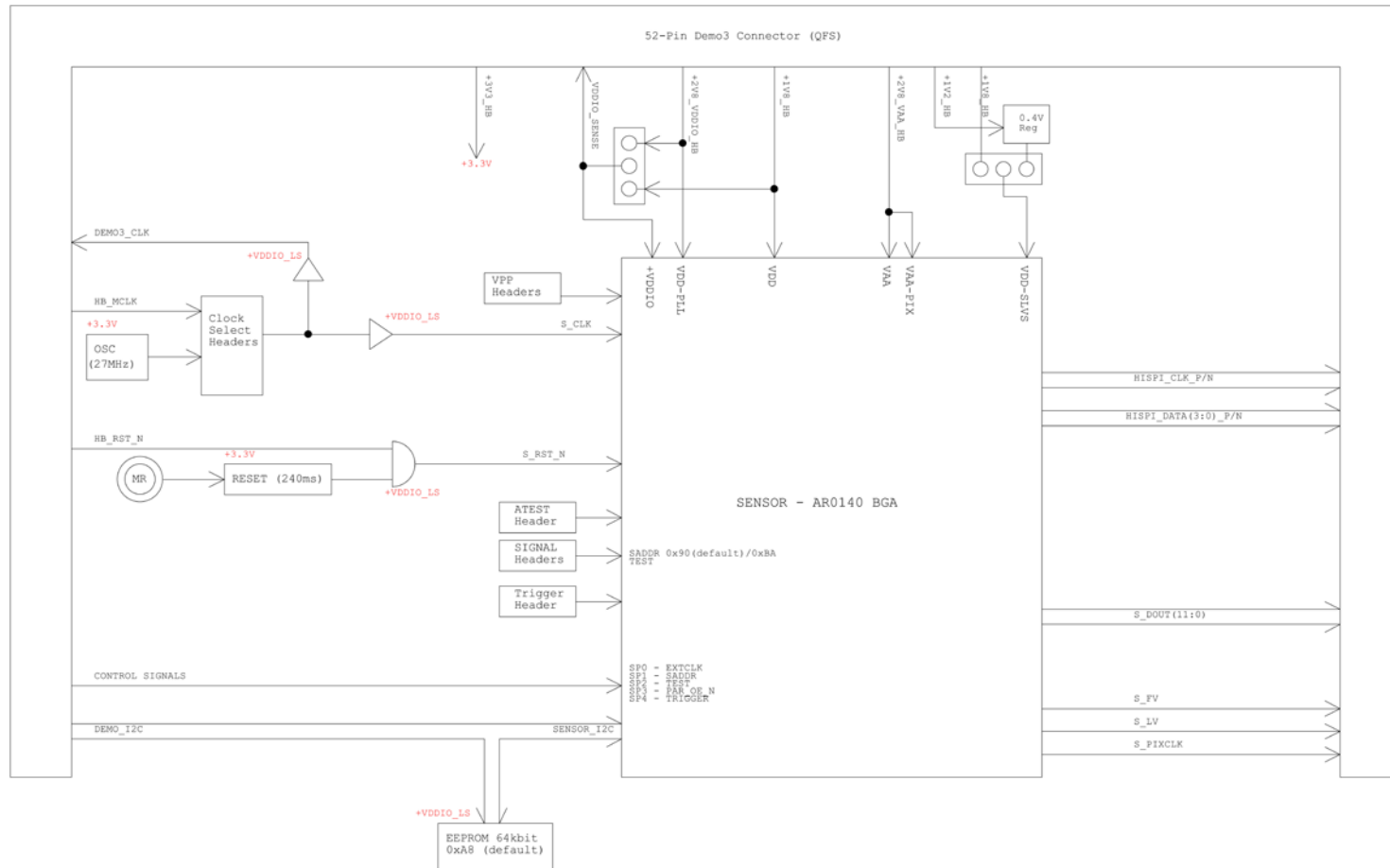


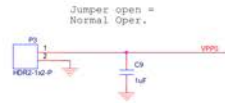
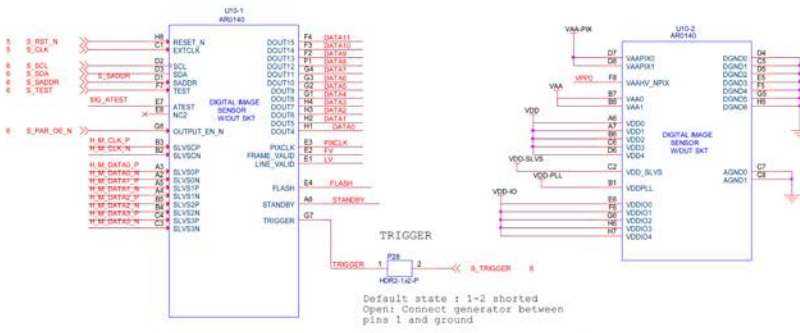
## Schematic for the AR0140CS2M00AUEAH3-GEVB Evaluation Board

### Block Diagram

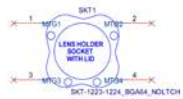
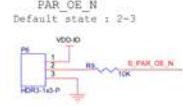
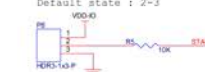
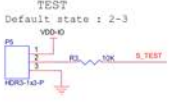
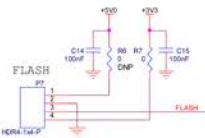
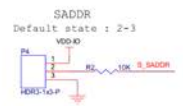
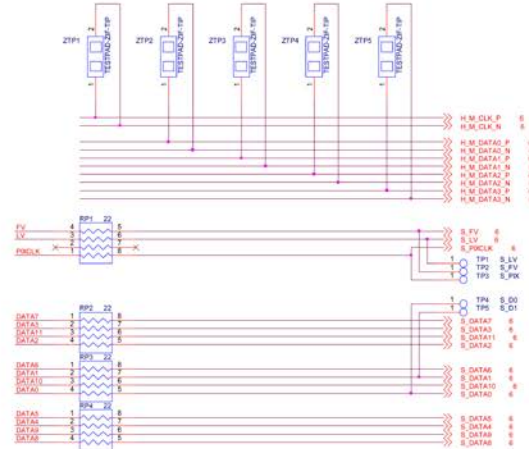




# Sensor



(Note for layout: - Place these testpads near the Demo3 I/F connector at the top side of PCB)



Debug Headers: Cut away the shorted trace and mount header for power debugging

# Power

## VDD 1.8V SUPPLY



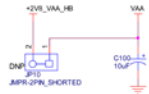
## VDD-SLVS 1.8V SUPPLY



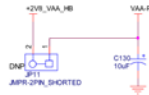
## VDD-PLL 2.8V SUPPLY



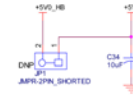
## VAA 2.8V SUPPLY



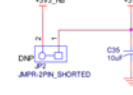
## VAA-PIX 2.8V SUPPLY



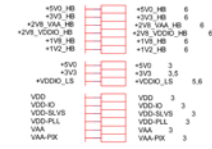
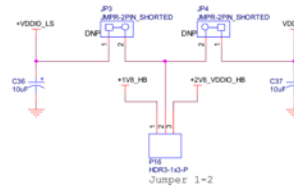
## PERIPHERAL 5V SUPPLY



## PERIPHERAL 3.3V SUPPLY



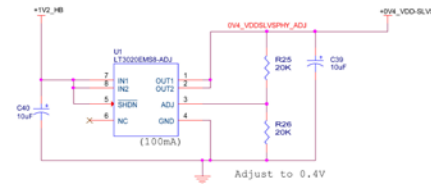
## VDDIO & VDDIO LS 1.8V/2.8V SUPPLY



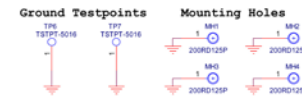
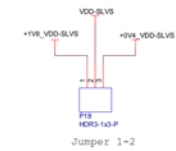
## 5V LED



## VDDSLVSPHY 0.4V SUPPLY



Selection of 0.4V or 1.2V/1V8 for VDDSLVSPHY supply

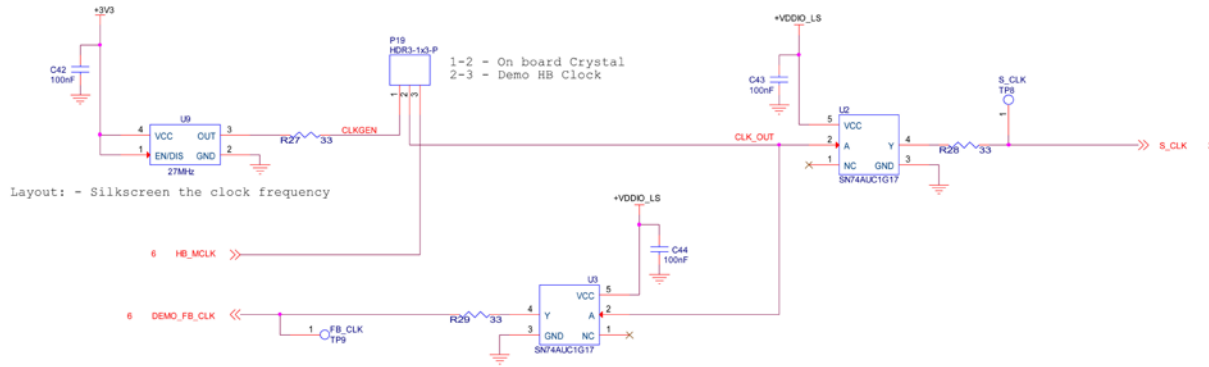


RECORDED

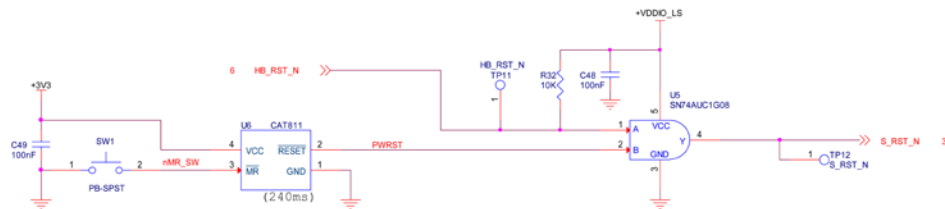
# Clock and Reset

+5V0	3,4
+3V3	3,4
+VDDIO_L5	4,6

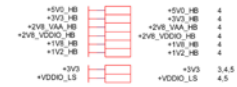
## CLOCK CIRCUIT



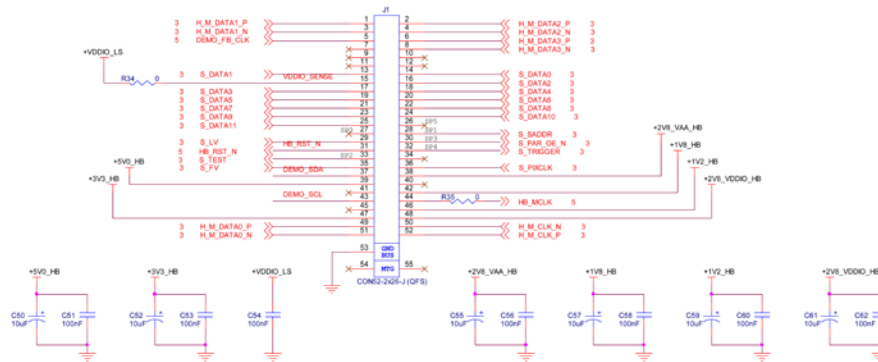
## RESET CIRCUIT



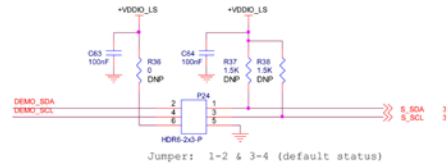
# External Interface



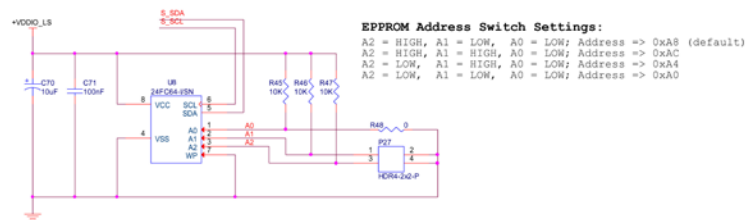
DEMO3 BASEBOARD I/F



I2C DEBUG



LENS CORRECTION EEPROM





## Стандарт Электрон Связь

Мы молодая и активно развивающаяся компания в области поставок электронных компонентов. Мы поставляем электронные компоненты отечественного и импортного производства напрямую от производителей и с крупнейших складов мира.

Благодаря сотрудничеству с мировыми поставщиками мы осуществляем комплексные и плановые поставки широчайшего спектра электронных компонентов.

Собственная эффективная логистика и склад в обеспечивает надежную поставку продукции в точно указанные сроки по всей России.

Мы осуществляем техническую поддержку нашим клиентам и предпродажную проверку качества продукции. На все поставляемые продукты мы предоставляем гарантию .

Осуществляем поставки продукции под контролем ВП МО РФ на предприятия военно-промышленного комплекса России , а также работаем в рамках 275 ФЗ с открытием отдельных счетов в уполномоченном банке. Система менеджмента качества компании соответствует требованиям ГОСТ ISO 9001.

Минимальные сроки поставки, гибкие цены, неограниченный ассортимент и индивидуальный подход к клиентам являются основой для выстраивания долгосрочного и эффективного сотрудничества с предприятиями радиоэлектронной промышленности, предприятиями ВПК и научно-исследовательскими институтами России.

С нами вы становитесь еще успешнее!

### Наши контакты:

**Телефон:** +7 812 627 14 35

**Электронная почта:** [sales@st-electron.ru](mailto:sales@st-electron.ru)

**Адрес:** 198099, Санкт-Петербург,  
Промышленная ул, дом № 19, литера Н,  
помещение 100-Н Офис 331