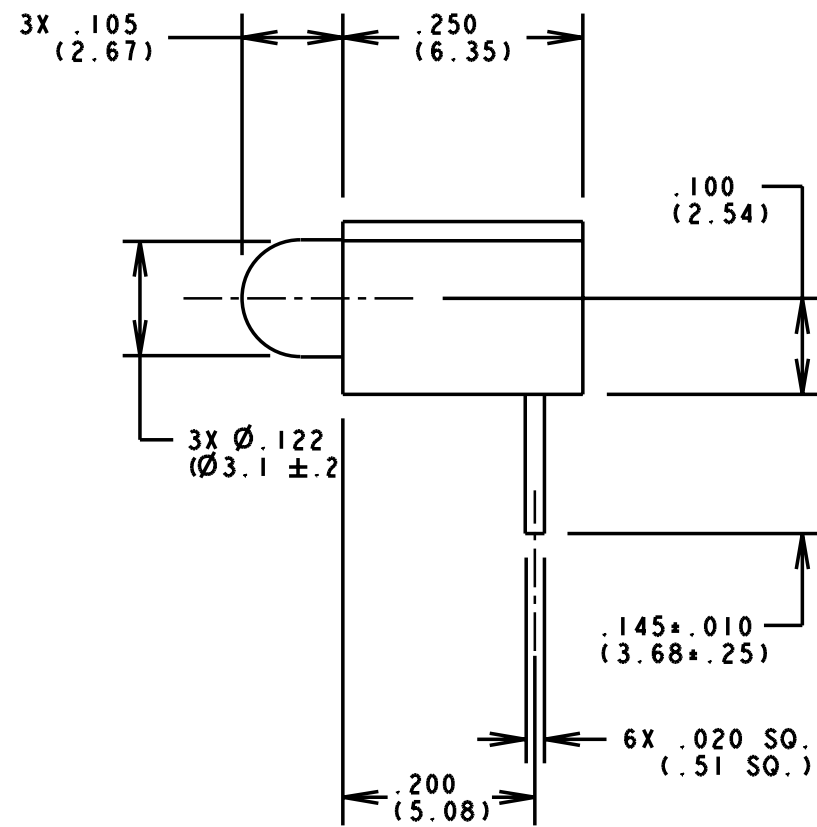
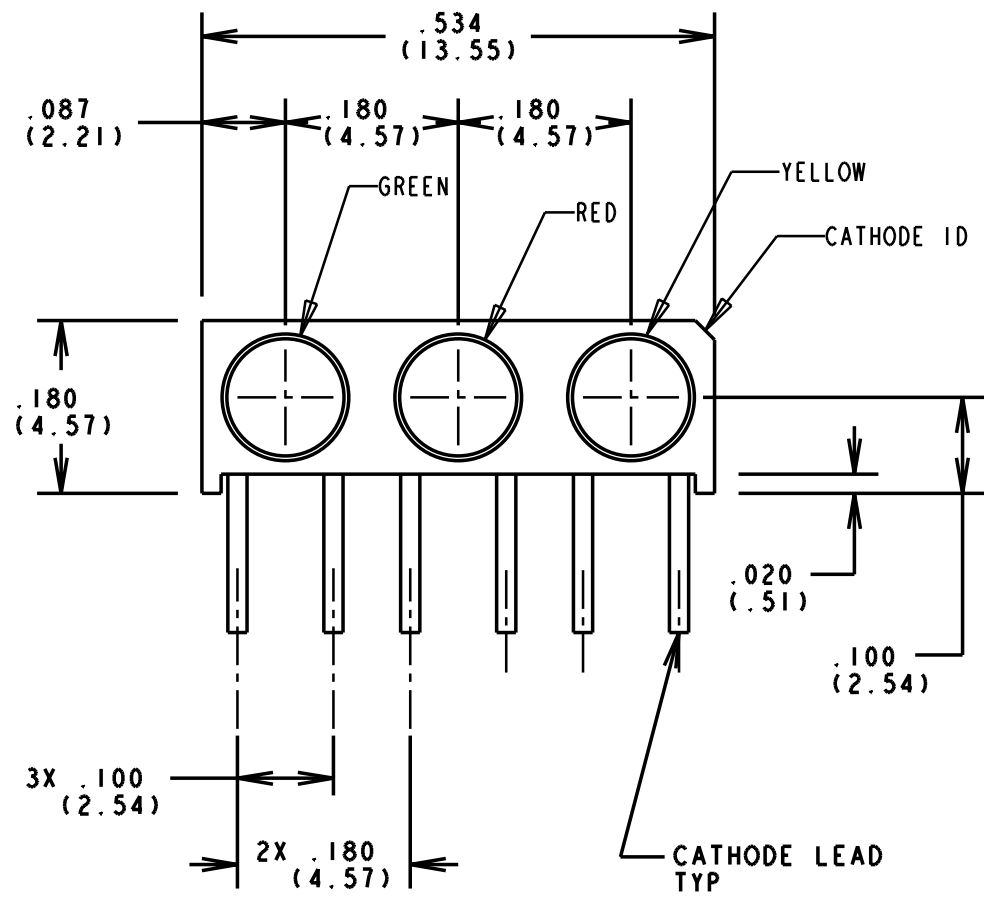
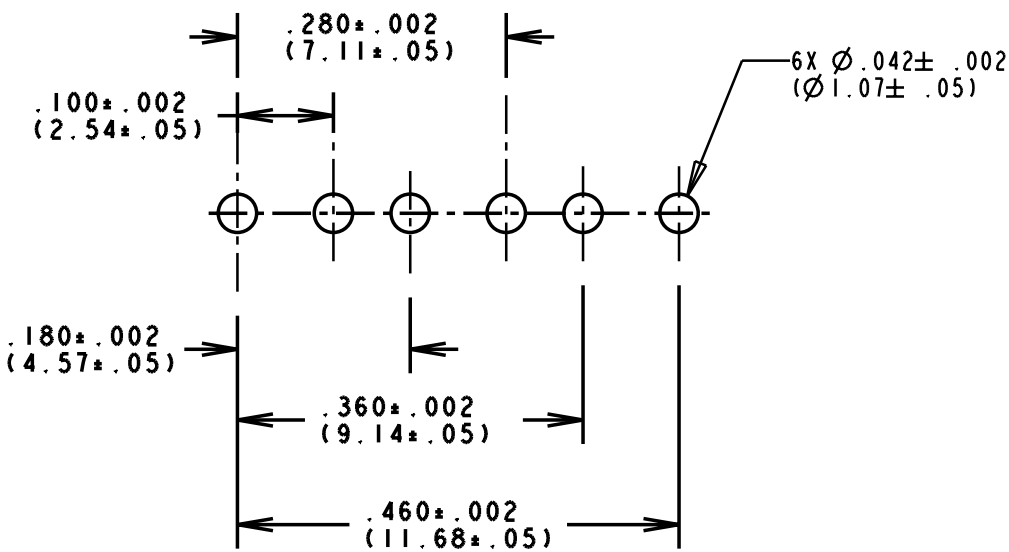


| REV. | ECN NO. | REVISIONS | DRN. | CKD. | APP. | DATE |
|------|---------|-------------|------|------|------|------|
| A | — | NEW RELEASE | TC | | | |



- NOTE:
- LED LEAD DIMENSIONS ARE MEASURED AT HOUSING EXIT.
 - MILLIMETER DIMENSIONS SHOWN FOR REFERENCE ONLY.
 - DIALIGHT PART NUMBER: 551-0003-816



RECOMMENDED PC BOARD HOLE PATTERN

OPERATING CHARACTERISTICS AT $T_A = 25^\circ\text{C}$

| SYMBOL | PARAMETER | COLOR | MIN | TYP | MAX | UNITS | TEST COND. |
|----------------|--------------------|--------|-----|------|-----|-------|-----------------------|
| V_F | FORWARD VOLTAGE | GREEN | | 2.1 | 3.0 | V | $I_F = 10\text{ mA}$ |
| | | RED | | 2.0 | 3.0 | | |
| | | YELLOW | | 2.1 | 3.0 | | |
| V_R | | ALL | 3 | | | V | $I_R = 10\mu\text{A}$ |
| λ_{PK} | PEAK WAVELENGTH | GREEN | | 563 | | nm | MEASURED AT PEAK |
| | | RED | | 650 | | | |
| | | YELLOW | | 585 | | | |
| I_V | LUMINOUS INTENSITY | GREEN | 5.6 | 16.0 | | mcd | $I_F = 10\text{ mA}$ |
| | | RED | 3.6 | 10.0 | | | |
| | | YELLOW | 2.2 | 6.3 | | | |

THIS DRAWING AND THE CONTENTS HEREIN ARE CONFIDENTIAL AND THE SOLE PROPERTY OF DIALIGHT. REPRODUCTION OF THIS DRAWING OR CONSTRUCTION OF ANY PARTS WITHIN THIS DRAWING ARE FORBIDDEN WITHOUT THE WRITTEN CONSENT OF DIALIGHT.

SCALE 5:1

ALL DIM'S IN: INCHES

TOLERANCES: UNLESS OTHERWISE SPECIFIED

FRACTIONS: $\pm 1/64$

DECIMALS (.XX): $\pm .020$

DECIMALS (.XXX): $\pm .015$

ANGLES: $\pm 3^\circ$

FINISH:

FSCM 83330

DRAWING NUMBER: C-16583

REV: A

TITLE:

MATERIAL:

Dialight

1913 ATLANTIC AVE. MANASQUAN, N.J. 08736

SHEET OF: FAMILY TABLE:



Стандарт Электрон Связь

Мы молодая и активно развивающаяся компания в области поставок электронных компонентов. Мы поставляем электронные компоненты отечественного и импортного производства напрямую от производителей и с крупнейших складов мира.

Благодаря сотрудничеству с мировыми поставщиками мы осуществляем комплексные и плановые поставки широчайшего спектра электронных компонентов.

Собственная эффективная логистика и склад в обеспечивает надежную поставку продукции в точно указанные сроки по всей России.

Мы осуществляем техническую поддержку нашим клиентам и предпродажную проверку качества продукции. На все поставляемые продукты мы предоставляем гарантию .

Осуществляем поставки продукции под контролем ВП МО РФ на предприятия военно-промышленного комплекса России , а также работаем в рамках 275 ФЗ с открытием отдельных счетов в уполномоченном банке. Система менеджмента качества компании соответствует требованиям ГОСТ ISO 9001.

Минимальные сроки поставки, гибкие цены, неограниченный ассортимент и индивидуальный подход к клиентам являются основой для выстраивания долгосрочного и эффективного сотрудничества с предприятиями радиоэлектронной промышленности, предприятиями ВПК и научно-исследовательскими институтами России.

С нами вы становитесь еще успешнее!

Наши контакты:

Телефон: +7 812 627 14 35

Электронная почта: sales@st-electron.ru

Адрес: 198099, Санкт-Петербург,
Промышленная ул, дом № 19, литера Н,
помещение 100-Н Офис 331