
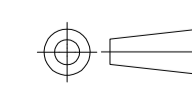


SEE RESTRICTED DRAWING 2032237-VOL

THIS DRAWING IS UNPUBLISHED. RELEASED FOR PUBLICATION  
 © COPYRIGHT - By - ALL RIGHTS RESERVED.

LOC	DIST	REVISIONS			
REV	BY	DESCRIPTION	DATE	APP'D	REV'D
GP	00				
J		REVISED PER ECO-11-020025	10/OCT/11	ECC	CA

THIS DRAWING IS A CONTROLLED DOCUMENT.		DIN	T. SMITH	17OCT2007	 TE Connectivity
DIMENSIONS: mm		CHK	D. LAWRENCE	17OCT2007	
TOLERANCES UNLESS OTHERWISE SPECIFIED: 0. PLC ± - 1. PLC ± - 2. PLC ± - 3. PLC ± - 4. PLC ± - ANGLES ± -		APP'D	D. LAWRENCE	17OCT2007	NAME
		PRODUCT SPEC	CABLE ASSY, 24 AWG, SFP+ TO SFP+		
MATERIAL		APPLICATION SPEC	-		
FINISH		WEIGHT	-		
		SIZE	A1	CAGE CODE	DRAWING NO
		RESTRICTED TO	-		
		SCALE	1:1		SHEET 1 OF 1
		REV	J		
		CUSTOMER DRAWING	A100779		D=2032237



## Стандарт Электрон Связь

Мы молодая и активно развивающаяся компания в области поставок электронных компонентов. Мы поставляем электронные компоненты отечественного и импортного производства напрямую от производителей и с крупнейших складов мира.

Благодаря сотрудничеству с мировыми поставщиками мы осуществляем комплексные и плановые поставки широчайшего спектра электронных компонентов.

Собственная эффективная логистика и склад в обеспечивает надежную поставку продукции в точно указанные сроки по всей России.

Мы осуществляем техническую поддержку нашим клиентам и предпродажную проверку качества продукции. На все поставляемые продукты мы предоставляем гарантию .

Осуществляем поставки продукции под контролем ВП МО РФ на предприятия военно-промышленного комплекса России , а также работаем в рамках 275 ФЗ с открытием отдельных счетов в уполномоченном банке. Система менеджмента качества компании соответствует требованиям ГОСТ ISO 9001.

Минимальные сроки поставки, гибкие цены, неограниченный ассортимент и индивидуальный подход к клиентам являются основой для выстраивания долгосрочного и эффективного сотрудничества с предприятиями радиоэлектронной промышленности, предприятиями ВПК и научно-исследовательскими институтами России.

С нами вы становитесь еще успешнее!

### Наши контакты:

**Телефон:** +7 812 627 14 35

**Электронная почта:** [sales@st-electron.ru](mailto:sales@st-electron.ru)

**Адрес:** 198099, Санкт-Петербург,  
Промышленная ул, дом № 19, литера Н,  
помещение 100-Н Офис 331