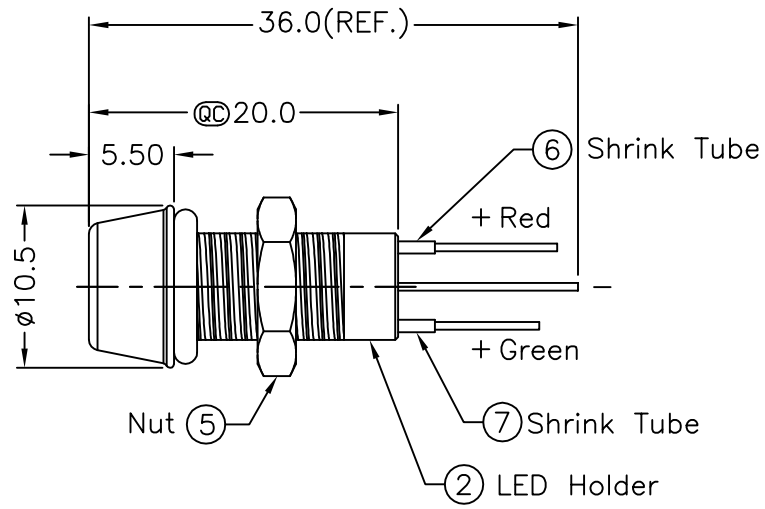
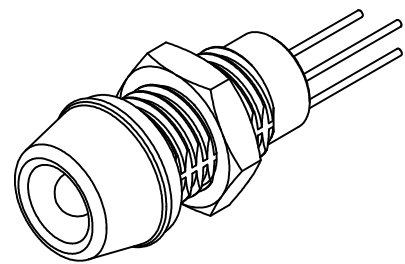
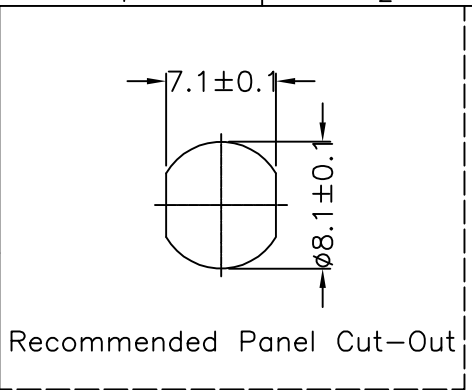
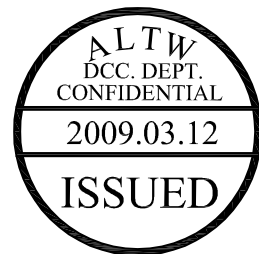
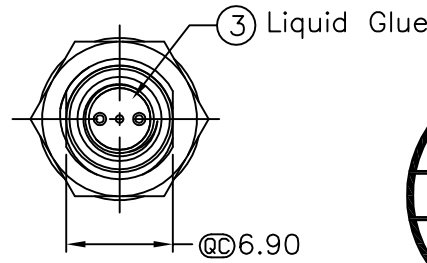
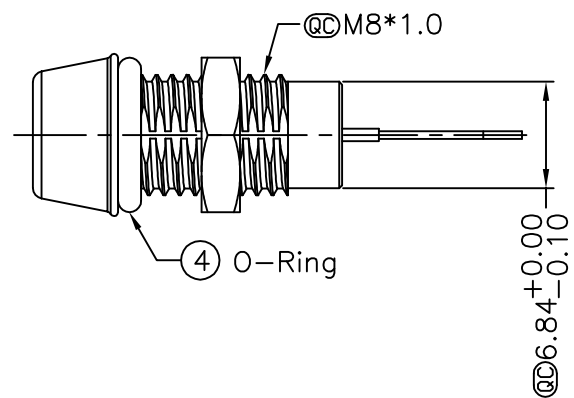
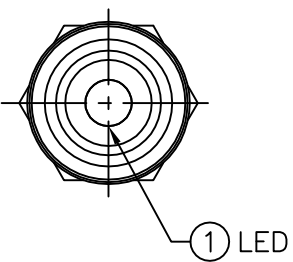
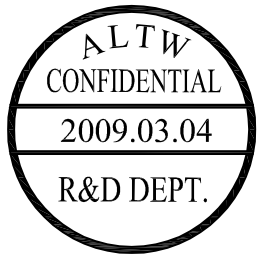


5	6	7	8
REV.	ECN NO.	DATE	SIGN
A	Initial Release	2008/05/06	Rex
B	LEN-930466	2009/03/04	ZhaoRongFu
			DESCRIPTION
			Rev.01 Change To A
			Add Waterproof Rate

THIS DOCUMENT IS SUBJECT TO CHANGE WITHOUT NOTICE. IT IS CONFIDENTIAL AND A PROPERTY OF AMPHENOL LTW. DISCLOSURE TO THIRD PARTY HAS TO BE AUTHORIZED BY AMPHENOL LTW.



- Notes:
- * QC Important Dimension To Check
 - * Δ Waterproof Rate: IP67
 - * LED Holder: Copper Alloy, Nickel Plating
 - * LED Spec:
 - ϕ 3mm, Super Bright, Red/Green, Bi-Color LED
 - Lens Color: Water Clear
 - Forward Voltage: Red Typ. 2.05V
Green Typ. 3.4V
 - Forward Current: Red Typ. 35mA
Green Typ. 20mA
 - Luminous Intensity: Red Typ. 1000(Mcd)
Green Typ. 2000(Mcd)
 - Reverse Voltage: DC 5V
 - Operating Temperature: $-30 \sim +80^{\circ}\text{C}$
 - * O-Ring: Silicone, Gray
 - * Screw Nut: Copper Alloy, Nickel Plating
 - * For Panel Thickness 6.5 max.



UNIT:mm		TITLE Waterproof Led (ϕ 3mm) Red/Green,Solder Type	Amphenol LTW 安費諾亮泰企業股份有限公司		ITEM NO L08-01AAAS-MR7001	DRAWN BY Zhao Rong Fu	DATE 2009/03/04
TOLERANCE .X ± 0.25 .XX ± 0.1 .XXX ± 0.05 ANGLES $\pm 1^{\circ}$		SCALE Free	SHEET 1 OF 1		DWG NO L08-01AAAS-MR7001	CHECKED BY Prune	DATE 2009/03/05
		REV. B	SIZE A4	QC : Inspection Item	CUSTOMER ALTW	APPROVED BY LUKE	DATE 2009/03/05
1	2	3	4	5	6	7	8 FMW10702-01-01A2



**Стандарт
Электрон
Связь**

Мы молодая и активно развивающаяся компания в области поставок электронных компонентов. Мы поставляем электронные компоненты отечественного и импортного производства напрямую от производителей и с крупнейших складов мира.

Благодаря сотрудничеству с мировыми поставщиками мы осуществляем комплексные и плановые поставки широчайшего спектра электронных компонентов.

Собственная эффективная логистика и склад в обеспечивает надежную поставку продукции в точно указанные сроки по всей России.

Мы осуществляем техническую поддержку нашим клиентам и предпродажную проверку качества продукции. На все поставляемые продукты мы предоставляем гарантию .

Осуществляем поставки продукции под контролем ВП МО РФ на предприятия военно-промышленного комплекса России , а также работаем в рамках 275 ФЗ с открытием отдельных счетов в уполномоченном банке. Система менеджмента качества компании соответствует требованиям ГОСТ ISO 9001.

Минимальные сроки поставки, гибкие цены, неограниченный ассортимент и индивидуальный подход к клиентам являются основой для выстраивания долгосрочного и эффективного сотрудничества с предприятиями радиоэлектронной промышленности, предприятиями ВПК и научно-исследовательскими институтами России.

С нами вы становитесь еще успешнее!

Наши контакты:

Телефон: +7 812 627 14 35

Электронная почта: sales@st-electron.ru

Адрес: 198099, Санкт-Петербург,
Промышленная ул, дом № 19, литера Н,
помещение 100-Н Офис 331