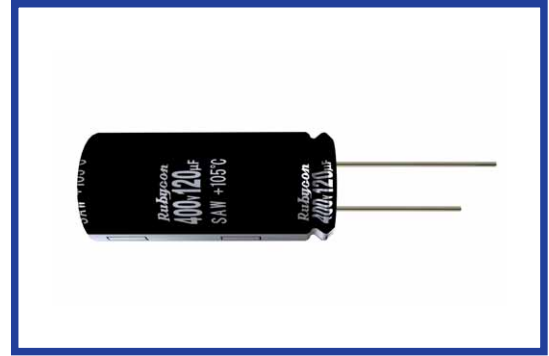


SAW SERIES
UPGRADE
105°C Overvoltage Venting Specification, Miniaturized

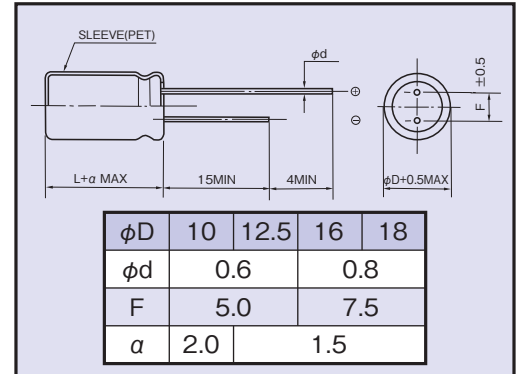
- Load Life : 105°C 2000 hours.
- This series has specification of vent operation in overvoltage situation. Please consult us for any further details.


SPECIFICATIONS

| Items | Characteristics | | | | | | | | |
|--|---|---------------------|-----------------------------------|--------------------|--|------------------|------------------------------------|---|--|
| Category Temperature Range | -25~+105°C | | | | | | | | |
| Rated Voltage Range | 200~450Vdc | | | | | | | | |
| Capacitance Tolerance | ±20% (20°C, 120Hz) | | | | | | | | |
| Leakage Current(MAX) | $I=3\sqrt{CV}$ (After 5 minutes application of rated voltage) I =Leakage Current(μA) C =Capacitance(μF) V =Rated Voltage(Vdc) | | | | | | | | |
| Dissipation Factor(MAX) (tanδ) | 0.15 (20°C, 120Hz) | | | | | | | | |
| Endurance | After applying rated voltage with rated ripple current for 2000 hours at 105°C, the capacitors shall meet the following requirements. <table border="1" style="margin-left: 20px;"> <tr> <td>Capacitance Change</td> <td>Within ±20% of the initial value.</td> </tr> <tr> <td>Dissipation Factor</td> <td>Not more than 200% of the specified value.</td> </tr> <tr> <td>Leakage Current</td> <td>Not more than the specified value.</td> </tr> </table> | Capacitance Change | Within ±20% of the initial value. | Dissipation Factor | Not more than 200% of the specified value. | Leakage Current | Not more than the specified value. | | |
| Capacitance Change | Within ±20% of the initial value. | | | | | | | | |
| Dissipation Factor | Not more than 200% of the specified value. | | | | | | | | |
| Leakage Current | Not more than the specified value. | | | | | | | | |
| Low Temperature Stability Impedance Ratio(MAX) | <table border="1" style="margin-left: 20px;"> <tr> <td>Rated Voltage (Vdc)</td> <td>200</td> <td>400, 450</td> <td>(120Hz)</td> </tr> <tr> <td>Z(-25°C)/Z(20°C)</td> <td>3</td> <td>8</td> <td></td> </tr> </table> | Rated Voltage (Vdc) | 200 | 400, 450 | (120Hz) | Z(-25°C)/Z(20°C) | 3 | 8 | |
| Rated Voltage (Vdc) | 200 | 400, 450 | (120Hz) | | | | | | |
| Z(-25°C)/Z(20°C) | 3 | 8 | | | | | | | |

DIMENSIONS

(mm)


STANDARD SIZE

| Rated Voltage (Vdc) | Capacitance (μF) | Size φD×L (mm) | Rated Ripple Current (A r.m.s./105°C, 120Hz) |
|---------------------|------------------|----------------|--|
| 200 | 120 | 16×20 | 0.49 |
| | 150 | 18×20 | 0.53 |
| | 180 | 16×30 | 0.66 |
| | 180 | 18×25 | 0.62 |
| | 220 | 16×30 | 0.71 |
| | 220 | 18×25 | 0.71 |
| 400 | 270 | 18×30 | 0.81 |
| | 18 | 12.5×20 | 0.14 |
| | 22 | 12.5×25 | 0.16 |
| | 27 | 12.5×25 | 0.18 |
| | 27 | 16×20 | 0.19 |
| | 33 | 16×20 | 0.21 |
| | 39 | 16×25 | 0.25 |
| | 39 | 18×20 | 0.25 |
| | 47 | 16×25 | 0.28 |
| | 47 | 18×20 | 0.28 |
| | 56 | 16×30 | 0.30 |
| | 56 | 18×25 | 0.30 |
| | 68 | 16×35 | 0.35 |
| | 68 | 18×25 | 0.33 |
| 450 | 82 | 16×40 | 0.40 |
| | 82 | 18×30 | 0.38 |
| | 100 | 18×35 | 0.44 |
| | 120 | 18×40 | 0.50 |
| | 4.7 | 10×12.5 | 0.065 |
| | 10 | 10×20 | 0.11 |
| | 22 | 16×20 | 0.18 |
| | 33 | 16×25 | 0.23 |
| | 39 | 18×25 | 0.25 |
| | 47 | 18×25 | 0.32 |
| 56 | 18×35 | 0.45 | |
| 68 | 18×31.5 | 0.45 | |
| 68 | 18×35 | 0.47 | |
| 82 | 18×40 | 0.51 | |

MULTIPLIER FOR RIPPLE CURRENT

| Frequency (Hz) | | 60 (50) | 120 | 500 | 1k | 10k≤ |
|----------------|-------------|---------|------|------|------|------|
| Coefficient | 200Vdc | 0.80 | 1.00 | 1.10 | 1.14 | 1.18 |
| | 400, 450Vdc | 0.80 | 1.00 | 1.05 | 1.10 | 1.15 |

OPTION

| | Code |
|------------|------|
| PET Sleeve | EFC |

PART NUMBER

| | | | | | | |
|---------------|--------|-------------|-----------------------|--------|--------------|-----------|
| □□□ | SAW | □□□□□ | M | □□□ | □□ | D×L |
| Rated Voltage | Series | Capacitance | Capacitance Tolerance | Option | Lead Forming | Case Size |

Mouser Electronics

Authorized Distributor

Click to View Pricing, Inventory, Delivery & Lifecycle Information:

Rubycon:

[400SAW68MEFC16X35](#) [200SAW220MEFC16X30](#) [450SAW56MEFC18X35](#) [450SAW39MEFC18X25](#)
[400SAW22MEFC12.5X25](#) [400SAW82MEFC18X30](#) [400SAW47MEFC16X25](#) [400SAW68MEFC18X25](#)
[400SAW82MEFC16X40](#) [200SAW220MEFC18X25](#) [400SAW56MEFC18X25](#) [200SAW180MEFC18X25](#)
[450SAW82MEFC18X40](#) [450SAW10MEFC10X20](#) [450SAW4R7MEFC10X12.5](#) [450SAW68MEFC18X31.5](#)
[400SAW100MEFC18X35](#) [200SAW270MEFC18X30](#) [400SAW18MEFC12.5X20](#) [450SAW33MEFC16X25](#)
[400SAW39MEFC18X20](#) [200SAW180MEFC16X30](#) [400SAW120MEFC18X40](#) [450SAW47MEFC18X25](#)
[400SAW27MEFC16X20](#) [200SAW120MEFC16X20](#) [400SAW56MEFC16X30](#) [450SAW22MEFC16X20](#)
[200SAW150MEFC18X20](#) [400SAW39MEFC16X25](#) [400SAW47MEFC18X20](#) [400SAW33MEFC16X20](#)
[450SAW68MEFC18X35](#)



Стандарт Электрон Связь

Мы молодая и активно развивающаяся компания в области поставок электронных компонентов. Мы поставляем электронные компоненты отечественного и импортного производства напрямую от производителей и с крупнейших складов мира.

Благодаря сотрудничеству с мировыми поставщиками мы осуществляем комплексные и плановые поставки широчайшего спектра электронных компонентов.

Собственная эффективная логистика и склад в обеспечивает надежную поставку продукции в точно указанные сроки по всей России.

Мы осуществляем техническую поддержку нашим клиентам и предпродажную проверку качества продукции. На все поставляемые продукты мы предоставляем гарантию .

Осуществляем поставки продукции под контролем ВП МО РФ на предприятия военно-промышленного комплекса России , а также работаем в рамках 275 ФЗ с открытием отдельных счетов в уполномоченном банке. Система менеджмента качества компании соответствует требованиям ГОСТ ISO 9001.

Минимальные сроки поставки, гибкие цены, неограниченный ассортимент и индивидуальный подход к клиентам являются основой для выстраивания долгосрочного и эффективного сотрудничества с предприятиями радиоэлектронной промышленности, предприятиями ВПК и научно-исследовательскими институтами России.

С нами вы становитесь еще успешнее!

Наши контакты:

Телефон: +7 812 627 14 35

Электронная почта: sales@st-electron.ru

Адрес: 198099, Санкт-Петербург,
Промышленная ул, дом № 19, литера Н,
помещение 100-Н Офис 331