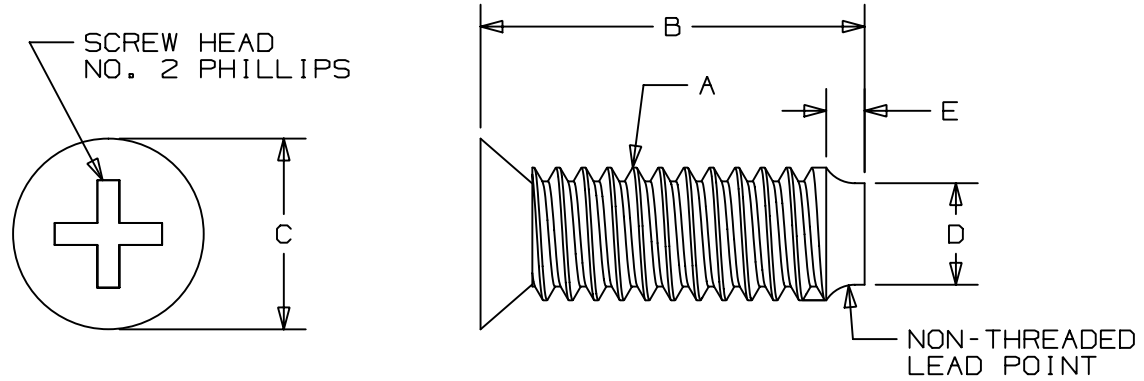


THIS COPY IS PROVIDED ON A RESTRICTED BASIS AND IS NOT TO BE USED IN ANY WAY DETRIMENTAL TO THE INTERESTS OF PANDUIT CORP.



PANDUIT PART NO.	A	B in (mm)	C in (mm)	D in (mm)	E in (mm)	APPROX. WEIGHT 10 PCS. lbs. (g)	FOR USE WITH THESE CINCH TIES
UCTGS1224	#12-24	0.625 (15.875)	0.310 (7.87)	0.146 (3.71)	0.063 (1.60)	.046 (21)	UGCTC3S, UGCTC5S, UGCTE3S, UGCTE5S, GCTC3S, GCTC5S, GCTE2S, GCTE4S
UCTGSM5	M5	0.630 (16.00)	0.310 (7.87)	0.165 (4.20)	0.059 (1.50)	.042 (19)	
UCTGSM6	M6	0.630 (16.00)	0.310 (7.87)	0.165 (4.20)	0.059 (1.50)	.055 (25)	

NOTES:  
 1) SEE CURRENT PRICE SHEET FOR PART NUMBER SUFFIX DESIGNATION FOR PACKAGE SIZE.  
 2) FINISH: BLACK ZINC.

										DIMENSIONS IN PARENTHESES ARE IN METRIC UNITS					
										SS-27409_00					
										PANDUIT CORP. TINLEY PARK, ILLINOIS					
										UCT MOUNTING SCREWS					
										UNLESS OTHERWISE SPECIFIED, DIMENSIONAL TOLERANCES ARE: (.X)± (.XXX)± .040 (.XX)± ANGLES°		UNLESS OTHERWISE SPECIFIED, ALL DIMENSIONS ARE GIVEN IN INCHES, THIRD ANGLE PROJECTION.			
										DRAWN BY TJ		MAT'L: STEEL		SCALE 5X	
										DATE 9/20/03		DRAWING NO. SS-27409		DWG A	
										CHK'D				SIZE	
R	10/20/03	TJ		DRAWING RELEASED	27409	R									
REV	DATE	BY	CHK	DESCRIPTION	ECN	- R	CUST	SUP							



**Стандарт  
Электрон  
Связь**

Мы молодая и активно развивающаяся компания в области поставок электронных компонентов. Мы поставляем электронные компоненты отечественного и импортного производства напрямую от производителей и с крупнейших складов мира.

Благодаря сотрудничеству с мировыми поставщиками мы осуществляем комплексные и плановые поставки широчайшего спектра электронных компонентов.

Собственная эффективная логистика и склад в обеспечивает надежную поставку продукции в точно указанные сроки по всей России.

Мы осуществляем техническую поддержку нашим клиентам и предпродажную проверку качества продукции. На все поставляемые продукты мы предоставляем гарантию .

Осуществляем поставки продукции под контролем ВП МО РФ на предприятия военно-промышленного комплекса России , а также работаем в рамках 275 ФЗ с открытием отдельных счетов в уполномоченном банке. Система менеджмента качества компании соответствует требованиям ГОСТ ISO 9001.

Минимальные сроки поставки, гибкие цены, неограниченный ассортимент и индивидуальный подход к клиентам являются основой для выстраивания долгосрочного и эффективного сотрудничества с предприятиями радиоэлектронной промышленности, предприятиями ВПК и научно-исследовательскими институтами России.

С нами вы становитесь еще успешнее!

**Наши контакты:**

**Телефон:** +7 812 627 14 35

**Электронная почта:** [sales@st-electron.ru](mailto:sales@st-electron.ru)

**Адрес:** 198099, Санкт-Петербург,  
Промышленная ул, дом № 19, литера Н,  
помещение 100-Н Офис 331