

LED Reflector Holder round with 5 mm LED



Housing chrome  
 LED red  
 Without pre-resistor with exposed LED and external reflector



Housing black dull  
 LED red  
 Chalice shape with internal reflector



Housing chrome  
 LED green  
 Chalice shape with internal reflector



Housing black dull  
 LED red  
 Exposed LED and external reflector

See below:  
[Approvals and Compliances](#)

**Description**

- Panel Mounting
- Illumination with 5 mm LED
- available with or without series resistor
- Housing chrome plated or black dull
- Solder terminals

**Weblinks**

[pdf data sheet](#), [html datasheet](#), [CAD-Drawings](#), [Detailed request for product](#)

**Technical Data**

**Electrical Data**

|                     |                                       |
|---------------------|---------------------------------------|
| Current consumption | 10 mA with Built-in Multiplier        |
| LED                 | Technical data LED see separate table |

**Climatical Data**

|                           |               |
|---------------------------|---------------|
| Allowable Operation Temp. | -25 to 55 °C  |
| Storage Temperature       | -55 to 100 °C |
| Protection Class          | IP67          |

**Soldering Data**

|                              |  |
|------------------------------|--|
| Solderability                | 235 °C / 2 sec acc. to IEC 60068-2-20 , Test Ta, method 1  |
| Resistance to Soldering Heat | 350 °C / 5 sec acc. to IEC 60068-2-20 , Test Tb, method 1B |

**Material**

|                  |                     |
|------------------|---------------------|
| Housings         | Brass chrome-plated |
| Solder terminals | Tin-Plated Copper   |
| Nut              | Nickel-Plated Brass |
| Sealing          | Nitril rubber       |

**Technical Data LED**

|                                | LED red                   | LED green                 | LED yellow                |
|--------------------------------|---------------------------|---------------------------|---------------------------|
| Let-through current DC IF max. | 30 mA                     | 30 mA                     | 30 mA                     |
| Power Loss PV max.             | 100 mW                    | 100 mW                    | 100 mW                    |
| Forward voltage                | typ. 2.0 V; max. 3.0 V    | typ. 2.4 V; max. 3.0 V    | typ. 2.4 V; max. 3.0 V    |
| Luminous intensity             | min. 6.3 mcd; typ. 10 mcd | min. 6.3 mcd; typ. 10 mcd | min. 6.3 mcd; typ. 12 mcd |
| Viewing angle                  | 60°                       | 60°                       | 60°                       |
| Peak wave length               | typ. 635 nm               | typ. 565 nm               | typ. 585 nm               |
| Reverse voltage                | typ. 15 V                 | typ. 15 V                 | typ. 15 V                 |



**Approvals and Compliances**

Detailed information on product approvals, code requirements, usage instructions and detailed test conditions can be looked up in [Details about Approvals](#)

SCHURTER products are designed for use in industrial environments. They have approvals from independent testing bodies according to national and international standards. Products with specific characteristics and requirements such as required in the automotive sector according to IATF 16949, medical technology according to ISO 13485 or in the aerospace industry can be offered exclusively with customer-specific, individual agreements by SCHURTER.

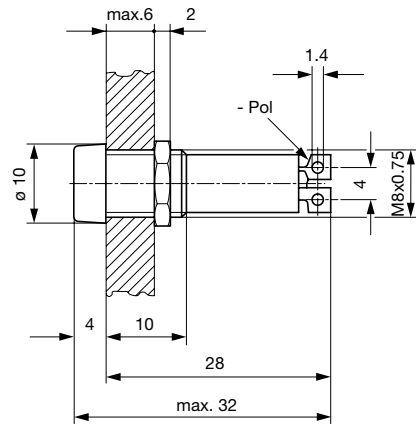
**Compliances**

The product complies with following Guide Lines

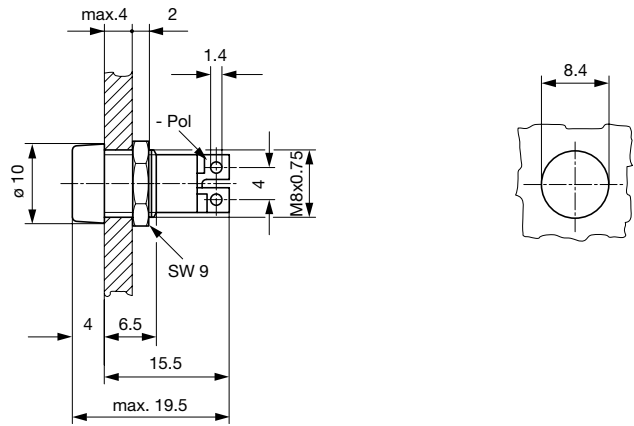
| Identification   | Details | Initiator   | Description   |
|--|---------|-------------|---|
|  | RoHS    | SCHURTER AG | Directive RoHS 2011/65/EU, Amendment (EU) 2015/863  |
|  | REACH   | SCHURTER AG | On 1 June 2007, Regulation (EC) No 1907/2006 on the Registration, Evaluation, Authorization and Restriction of Chemicals 1 (abbreviated as "REACH") entered into force. |

**Dimension [mm]**

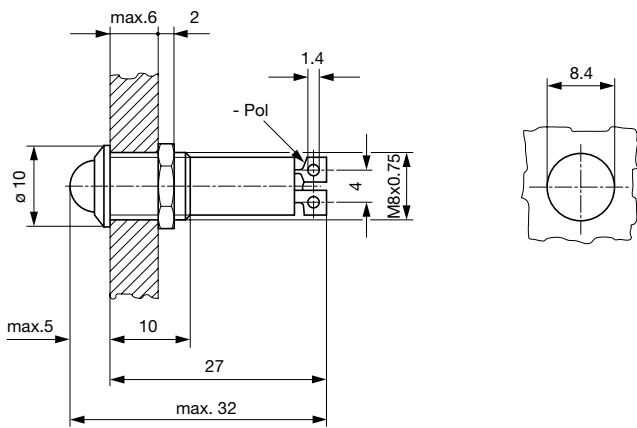
LFM with resistor and internal reflector



LFM without resistor with internal reflector



LFM with exposed LED and resistor and external reflector



**All Variants**

| Type               | Multiplier | Housings      | Supply Voltage | Color LED | Order Number |
|--------------------|------------|---------------|----------------|-----------|--------------|
| Internal Reflector | with       | chrome-plated | 24VDC          | red       | 0035.0607    |
| Internal Reflector | with       | chrome-plated | 24VDC          | green     | 0035.0608    |
| Internal Reflector | with       | chrome-plated | 24VDC          | yellow    | 0035.0609    |
| Outside Reflector  | with       | black dull    | 12VDC          | red       | 0035.0664    |
| Outside Reflector  | with       | black dull    | 12VDC          | green     | 0035.0665    |
| Outside Reflector  | with       | black dull    | 12VDC          | yellow    | 0035.0666    |
| Outside Reflector  | with       | black dull    | 24VDC          | red       | 0035.0667    |
| Outside Reflector  | with       | black dull    | 24VDC          | green     | 0035.0668    |
| Outside Reflector  | with       | black dull    | 24VDC          | yellow    | 0035.0669    |
| Internal Reflector | without    | black dull    | -              | red       | 0035.0726    |
| Internal Reflector | without    | black dull    | -              | green     | 0035.0727    |

| Type               | Multiplier | Housings   | Supply Voltage | Color LED | Order Number |
|--------------------|------------|------------|----------------|-----------|--------------|
| Internal Reflector | without    | black dull | -              | yellow    | 0035.0728    |

Most Popular.

Availability for all products can be searched real-time:<https://www.schurter.com/en/Stock-Check/Stock-Check-SCHURTER>

---

**Packaging unit**    50 pcs

---



**Стандарт  
Электрон  
Связь**

Мы молодая и активно развивающаяся компания в области поставок электронных компонентов. Мы поставляем электронные компоненты отечественного и импортного производства напрямую от производителей и с крупнейших складов мира.

Благодаря сотрудничеству с мировыми поставщиками мы осуществляем комплексные и плановые поставки широчайшего спектра электронных компонентов.

Собственная эффективная логистика и склад в обеспечивает надежную поставку продукции в точно указанные сроки по всей России.

Мы осуществляем техническую поддержку нашим клиентам и предпродажную проверку качества продукции. На все поставляемые продукты мы предоставляем гарантию .

Осуществляем поставки продукции под контролем ВП МО РФ на предприятия военно-промышленного комплекса России , а также работаем в рамках 275 ФЗ с открытием отдельных счетов в уполномоченном банке. Система менеджмента качества компании соответствует требованиям ГОСТ ISO 9001.

Минимальные сроки поставки, гибкие цены, неограниченный ассортимент и индивидуальный подход к клиентам являются основой для выстраивания долгосрочного и эффективного сотрудничества с предприятиями радиоэлектронной промышленности, предприятиями ВПК и научно-исследовательскими институтами России.

С нами вы становитесь еще успешнее!

**Наши контакты:**

**Телефон:** +7 812 627 14 35

**Электронная почта:** [sales@st-electron.ru](mailto:sales@st-electron.ru)

**Адрес:** 198099, Санкт-Петербург,  
Промышленная ул, дом № 19, литера Н,  
помещение 100-Н Офис 331