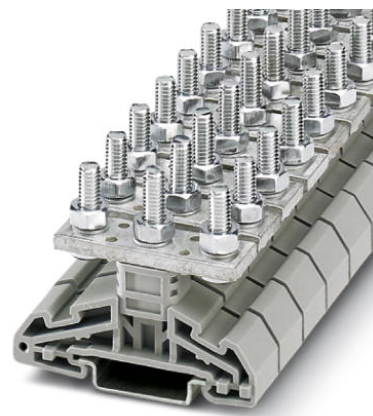



HV M6/2

Order No.: 3049547



<http://eshop.phoenixcontact.de/phoenix/treeViewClick.do?UID=3049547>

Bolt connection terminal block, Type of connection: Bolt connection, Screw connection, Cross section: 2.5 mm² - 35 mm², AWG 14 - 2, Width: 16 mm, Height: 55.5 mm, Color: gray, Mounting type: NS 35/7.5, NS 35/15

| Commercial data | |
|--------------------------|-------------------------------------------------------------------------------------|
| GTIN (EAN) |  |
| sales group | A006 |
| Pack | 25 pcs. |
| Customs tariff | 85369010 |
| Catalog page information | Page 321 (CL-2009) |

Product notes

WEEE/RoHS-compliant since:
10/03/2007



<http://www.download.phoenixcontact.com>
Please note that the data given here has been taken from the online catalog. For comprehensive information and data, please refer to the user documentation. The General Terms and Conditions of Use apply to Internet downloads.

| Technical data | |
|-----------------------|------|
| General | |
| Number of levels | 1 |
| Number of connections | 2 |
| Color | gray |

| | |
|------------------------------------|----|
| Insulating material | PA |
| Inflammability class acc. to UL 94 | V0 |

Dimensions

| | |
|------------------|---------|
| Length | 67 mm |
| Width | 16 mm |
| Height NS 35/7.5 | 58 mm |
| Height NS 35/15 | 65.5 mm |

Technical data

| | |
|----------------------------------|---------------|
| Rated surge voltage | 8 kV |
| Pollution degree | 3 |
| Surge voltage category | III |
| Insulating material group | I |
| Connection in acc. with standard | IEC 60947-7-1 |
| Nominal current I_N | 125 A |
| Nominal voltage U_N | 1000 V |

Connection data

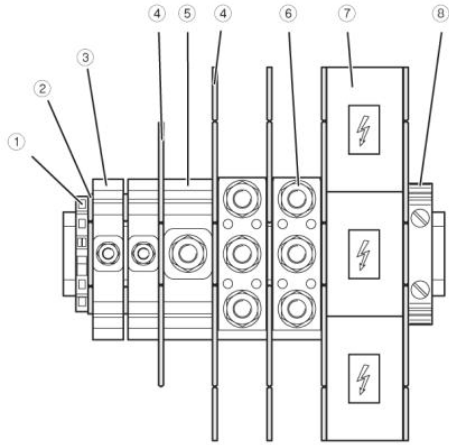
| | |
|----------------------------------------|---------------------|
| Conductor cross section solid min. | 2.5 mm ² |
| Conductor cross section solid max. | 35 mm ² |
| Conductor cross section AWG/kcmil min. | 14 |
| Conductor cross section AWG/kcmil max | 2 |
| Type of connection | Bolt connection |
| Screw thread | M6 |
| Bolt diameter | 6 mm |
| Tightening torque, min | 3 Nm |
| Tightening torque max | 6 Nm |

Accessories

| Item | Designation | Description |
|----------------|--------------|-----------------------------------------------------------|
| General | | |
| 3049262 | HV M6/1-VS 2 | Connection element, Number of positions: 2, Color: silver |
| 3049275 | HV M6/1-VS 3 | Connection element, Number of positions: 3, Color: silver |

Diagrams/Drawings

Application drawing



Circuit diagram



Address

PHOENIX CONTACT Inc., USA
586 Fulling Mill Road
Middletown, PA 17057, USA
Phone (800) 888-7388
Fax (717) 944-1625
<http://www.phoenixcon.com>



© 2010 Phoenix Contact
Technical modifications reserved;



Стандарт Электрон Связь

Мы молодая и активно развивающаяся компания в области поставок электронных компонентов. Мы поставляем электронные компоненты отечественного и импортного производства напрямую от производителей и с крупнейших складов мира.

Благодаря сотрудничеству с мировыми поставщиками мы осуществляем комплексные и плановые поставки широчайшего спектра электронных компонентов.

Собственная эффективная логистика и склад в обеспечивает надежную поставку продукции в точно указанные сроки по всей России.

Мы осуществляем техническую поддержку нашим клиентам и предпродажную проверку качества продукции. На все поставляемые продукты мы предоставляем гарантию .

Осуществляем поставки продукции под контролем ВП МО РФ на предприятия военно-промышленного комплекса России , а также работаем в рамках 275 ФЗ с открытием отдельных счетов в уполномоченном банке. Система менеджмента качества компании соответствует требованиям ГОСТ ISO 9001.

Минимальные сроки поставки, гибкие цены, неограниченный ассортимент и индивидуальный подход к клиентам являются основой для выстраивания долгосрочного и эффективного сотрудничества с предприятиями радиоэлектронной промышленности, предприятиями ВПК и научно-исследовательскими институтами России.

С нами вы становитесь еще успешнее!

Наши контакты:

Телефон: +7 812 627 14 35

Электронная почта: sales@st-electron.ru

Адрес: 198099, Санкт-Петербург,
Промышленная ул, дом № 19, литера Н,
помещение 100-Н Офис 331