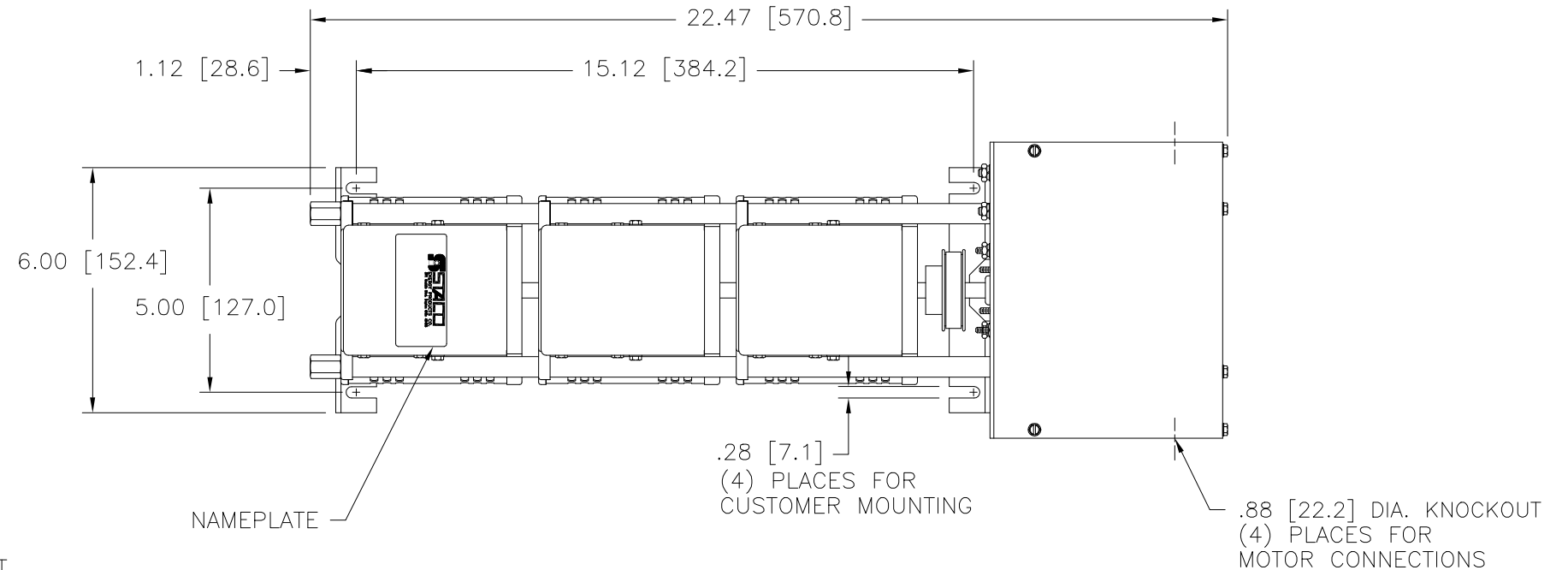


(4) STANDOFFS TAPPED
 1/4-28 X .38 [9.5] DEEP
 FOR MOUNTING BOLTS

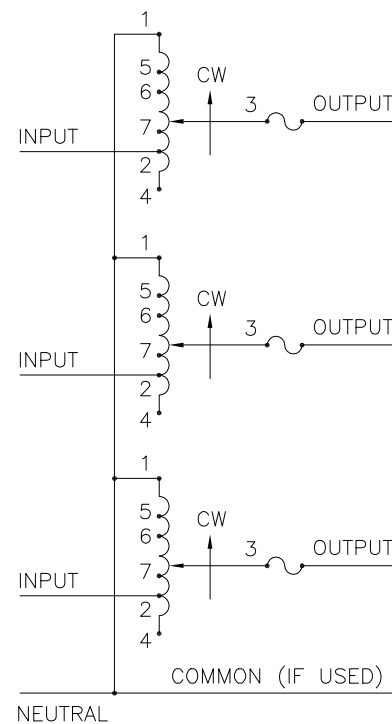
.88 [22.2] DIA. KNOCKOUT
 (6) PLACES FOR
 WIRING CONNECTIONS



NAMEPLATE

.28 [7.1]
 (4) PLACES FOR
 CUSTOMER MOUNTING

.88 [22.2] DIA. KNOCKOUT
 (4) PLACES FOR
 MOTOR CONNECTIONS



COMMON (IF USED)
 SCHEMATIC
 FUSE RECOMMENDED BUT NOT SUPPLIED

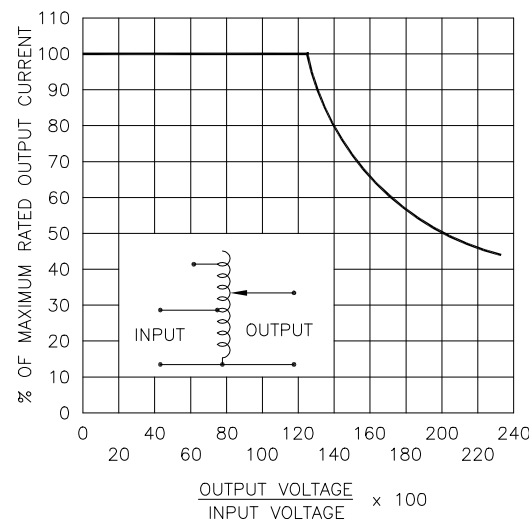
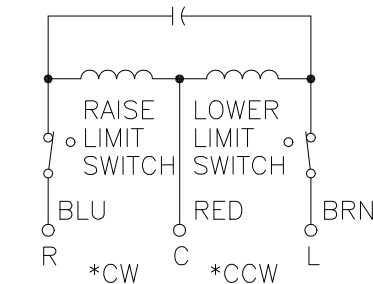


FIGURE A
 MAXIMUM OUTPUT CURRENT OF ANY
 DUAL INPUT VOLTAGE OR VOLTAGE DOUBLER
 UNIT OPERATED AT LOWER INPUT VOLTAGE.



MOTOR CIRCUIT
 120V, 50/60 HZ
 * ROTATION AS VIEWED
 FROM MOTOR END
 MOTOR SPEED: SEE CHART

MAXIMUM OUTPUT CURRENT IN OUTPUT VOLTAGE RANGE FROM 0 TO 25% ABOVE LINE VOLTAGE. AT HIGHER OUTPUT VOLTAGES, THE OUTPUT CURRENT MUST BE REDUCED ACCORDING TO THE DERATING CURVE FIGURE A.

§ MAXIMUM KVA AT MAXIMUM OUTPUT VOLTAGE AND CORRESPONDING DERATED OUTPUT CURRENT. MAXIMUM KVA FOR LOWER VOLTAGES MAY BE CALCULATED FROM DERATING CURVE FIGURE A.

π IF GANGED UNITS ARE USED IN A SYSTEM THAT ORDINARILY HAS A COMMON NEUTRAL OR GROUND BETWEEN SOURCE AND LOAD, THE NEUTRAL OR GROUND MUST BE CONNECTED TO THE COMMON TERMINALS OF THE VARIABLE TRANSFORMER ASSEMBLY. IF THE SYSTEM HAS NO NEUTRAL, THE LOAD MUST BE BALANCED OR THE TRANSFORMER WILL BE DAMAGED.

■ JUMPER PROVIDED IN STANDARD COMMON POSITION AND SHOULD BE MOVED OR REMOVED AS REQUIRED.

++ LINE TO LINE VOLTAGE.

+ MOTOR DRIVEN UNITS USE TERMINAL CONNECTIONS FOR CCW INCREASING VOLTAGE, AS VIEWED FROM BASE END.

| SPECIFICATIONS | | | | | | | | | | | |
|-------------------|--------|-------|--------|------------------------------------|-------------------------------------|-----------|------------------------------------|----------------------|--|-------|-------|
| WIRING | INPUT | | OUTPUT | | | | SHAFT ROTATION TO INCREASE VOLTAGE | TERMINAL CONNECTIONS | | | |
| | VOLTS | HERTZ | VOLTS | CONSTANT CURRENT LOAD MAX. AMPS | CONSTANT IMPEDANCE LOAD MAX. KVA | MAX. AMPS | | MAX. KVA | FOR INCREASING VOLTAGE AS VIEWED FROM BASE END + | | |
| THREE PHASE WYE π | 480 ++ | 50/60 | 0-480 | 3.5 | 2.91 | 5.0 | 4.16 | CW | 1-1-1 | 4-4-4 | 3-3-3 |
| | | 60 | 0-560 | 3.5 | 3.40 | — | — | CCW | 4-4-4 | 1-1-1 | 3-3-3 |
| | 240 ++ | 60 | 0-560 | 3.5# | 1.46§ | — | — | CW | 5-5-5 | 4-4-4 | 3-3-3 |
| | | | | — | — | — | — | CCW | 2-2-2 | 1-1-1 | 3-3-3 |
| | | | | | | | | | | | |

| SPEED (SECONDS) | MODEL NUMBER |
|-----------------|--------------|
| 5 | 5M1020BCT-3 |
| 15 | 15M1020BCT-3 |
| 30 | 30M1020BCT-3 |
| 60 | 60M1020BCT-3 |

| | | | | | | | | | | | | | |
|--|--|--------------|--|-----------------------|--|-----------------------|--|-------------------|--|------------------------------------|--|---|--|
| UNLESS OTHERWISE SPECIFIED, TOLERANCE IS # | | DECIMALS | | Holes | | ANGLES | | DRAFT | | UNITS | | TITLE: SPEC. CONTROL DRAWING | |
| XX .0005 | | .002 | | 1° | | 1-1/2° | | IN [mm] | | ALL DIMENSIONS APPLY AFTER PLATING | | MOTORIZED VARIABLE XFMR MODEL: M1020BCT-3 | |
| DRAWN BY S.A. SMITH | | DATE 9/24/97 | | FIRST USED ON | | DO NOT SCALE DWG. | | CUSTOMER APPROVAL | | DATE | | DRAWN BY S.A. SMITH | |
| CHECKER | | DATE | | WEIGHT APPROX. 42 LBS | | CODE IDENT. NO. 83008 | | DWG. SIZE D | | DWG. NO. 031-2576 | | ENGINEER | |
| | | | | SCALE .50=1 | | SHEET 1 OF 1 | | | | | | | |





Стандарт Электрон Связь

Мы молодая и активно развивающаяся компания в области поставок электронных компонентов. Мы поставляем электронные компоненты отечественного и импортного производства напрямую от производителей и с крупнейших складов мира.

Благодаря сотрудничеству с мировыми поставщиками мы осуществляем комплексные и плановые поставки широчайшего спектра электронных компонентов.

Собственная эффективная логистика и склад в обеспечивает надежную поставку продукции в точно указанные сроки по всей России.

Мы осуществляем техническую поддержку нашим клиентам и предпродажную проверку качества продукции. На все поставляемые продукты мы предоставляем гарантию .

Осуществляем поставки продукции под контролем ВП МО РФ на предприятия военно-промышленного комплекса России , а также работаем в рамках 275 ФЗ с открытием отдельных счетов в уполномоченном банке. Система менеджмента качества компании соответствует требованиям ГОСТ ISO 9001.

Минимальные сроки поставки, гибкие цены, неограниченный ассортимент и индивидуальный подход к клиентам являются основой для выстраивания долгосрочного и эффективного сотрудничества с предприятиями радиоэлектронной промышленности, предприятиями ВПК и научно-исследовательскими институтами России.

С нами вы становитесь еще успешнее!

Наши контакты:

Телефон: +7 812 627 14 35

Электронная почта: sales@st-electron.ru

Адрес: 198099, Санкт-Петербург,
Промышленная ул, дом № 19, литера Н,
помещение 100-Н Офис 331