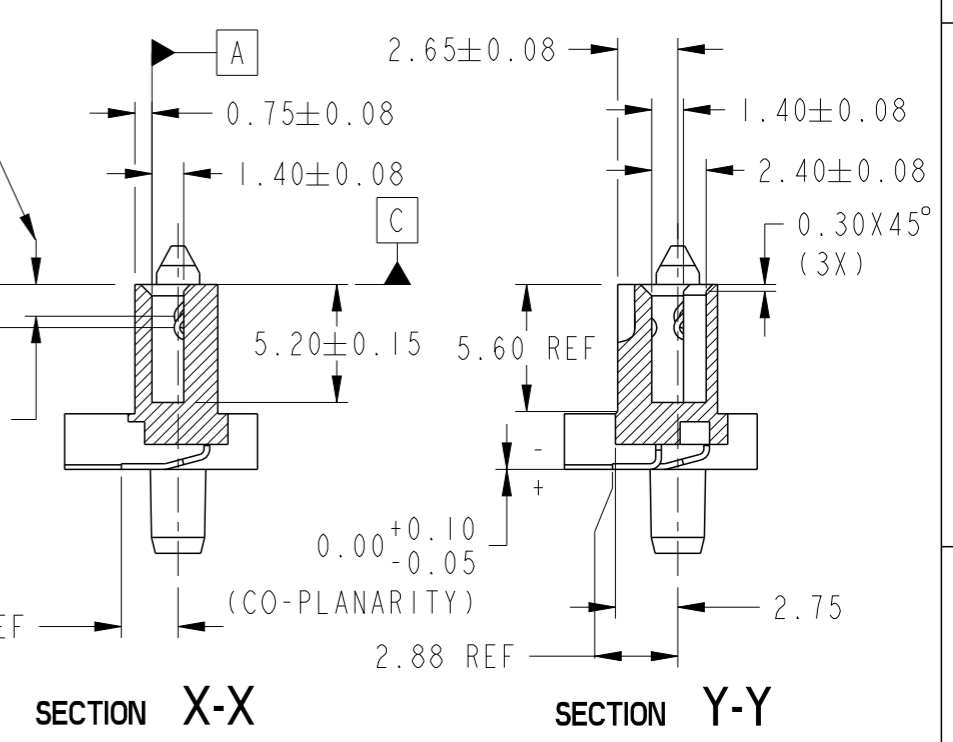
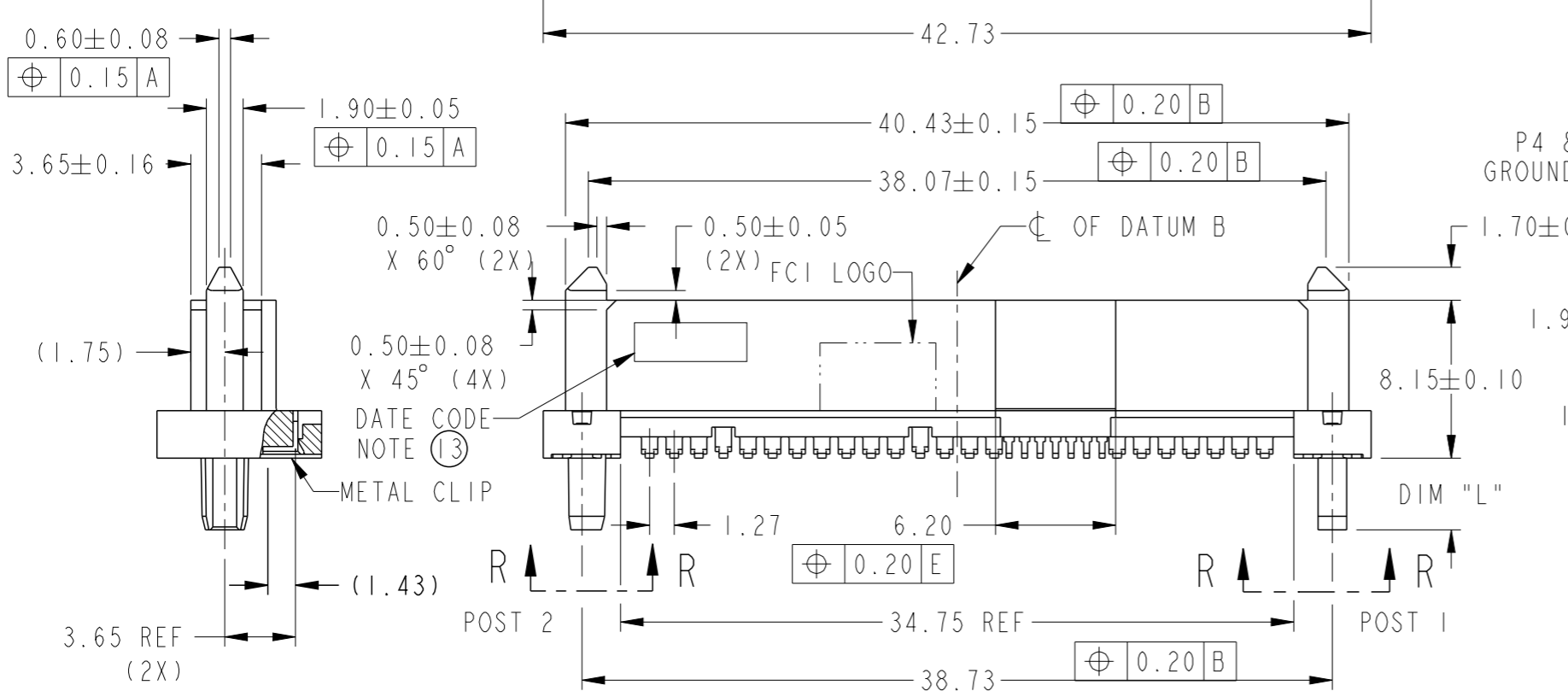
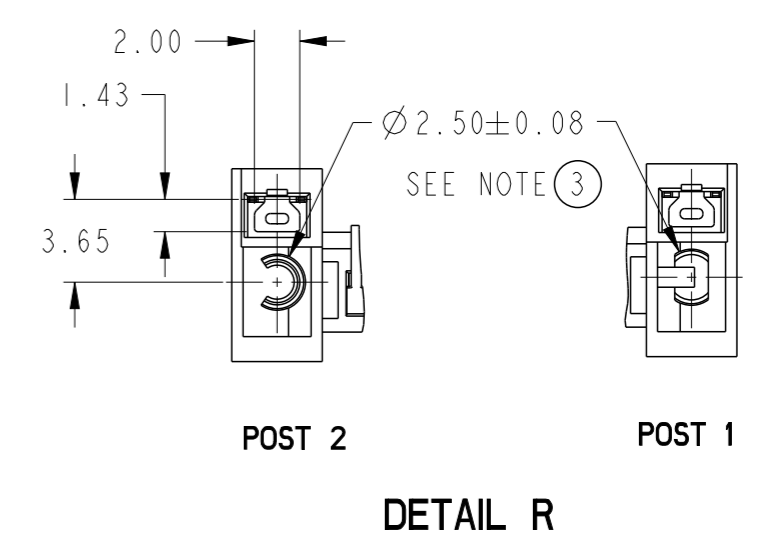
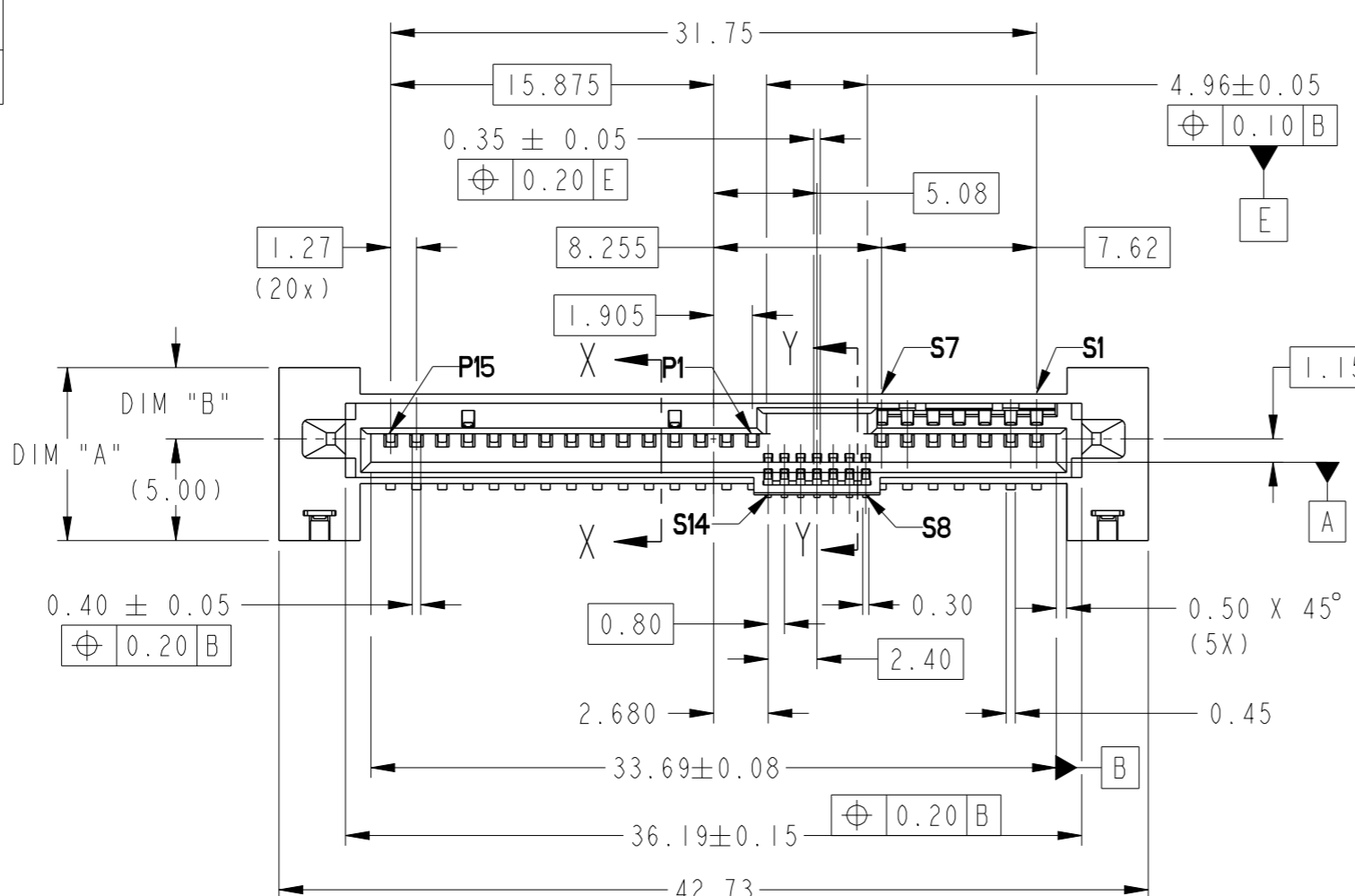


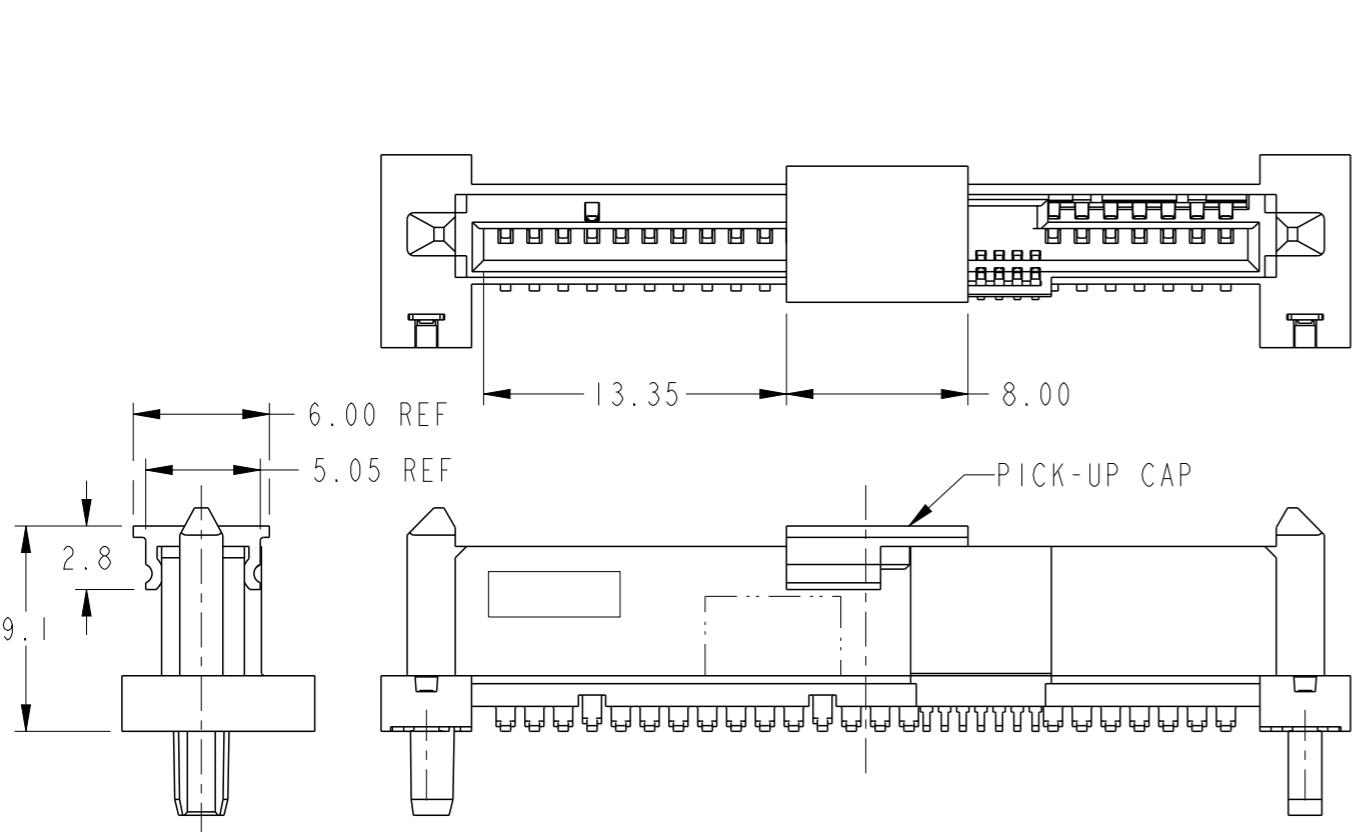
PRODUCT NUMBER
SEE TABLE



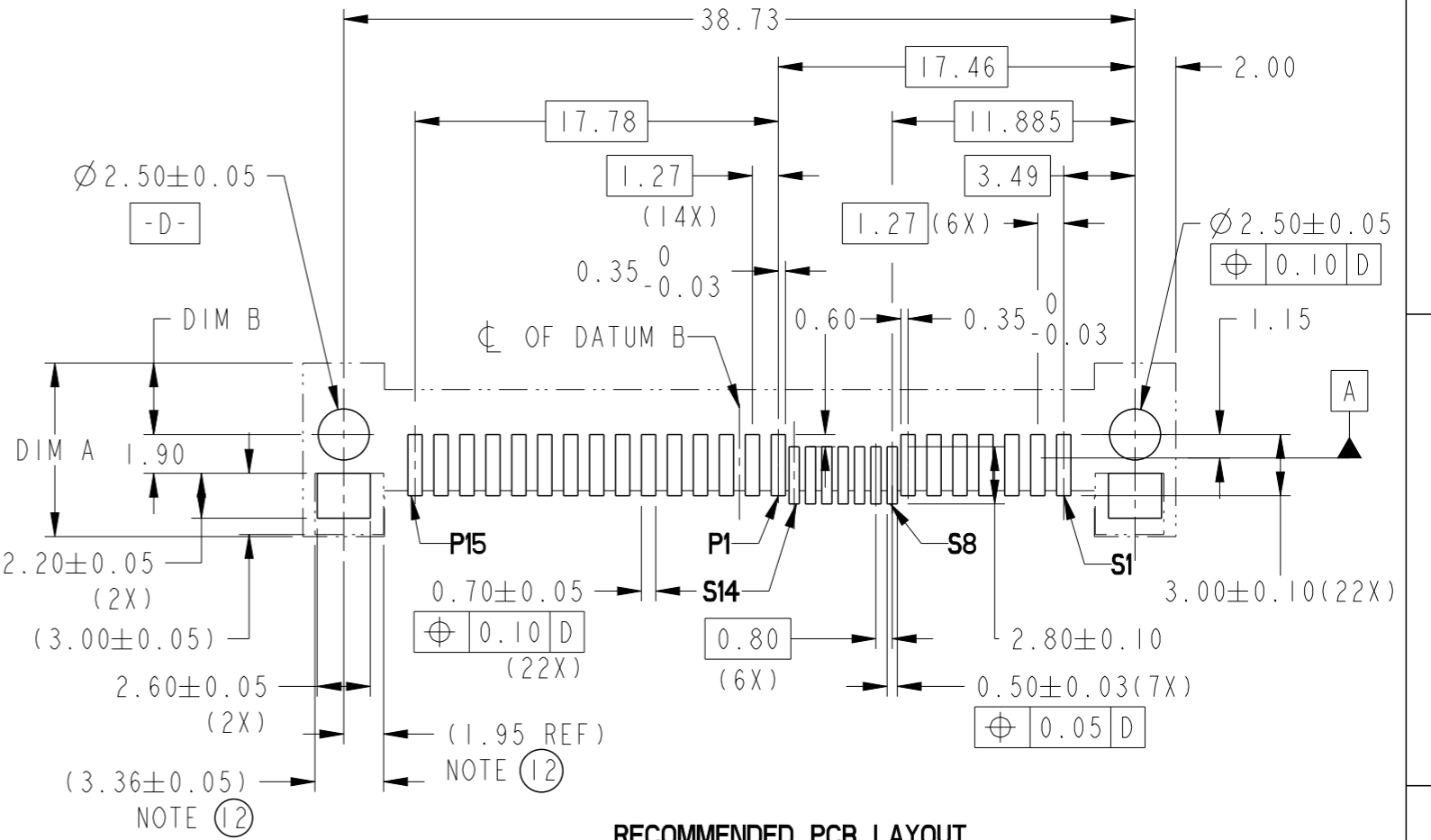
Copyright FCI.

spec ref	-	dr	Vajith P-N	2014/12/18	projection	MM	size	A3	scale	3:1
tolerance std	ISO 406 ISO 1101	eng	Guat-Lian Loo	2015/03/23			ecn no	-	rel level	Released
surface	linear	chr	-	app			Chen-Hong Tan	2015/03/23	product family	SAS
	angular	0°	±°			SAS RECEPTACLE WIDE BASE SMT TYPE ASSY		cat. no. -	Product - Customer Drw	sheet 1 of 3
							dwg no 10125549	rev A		

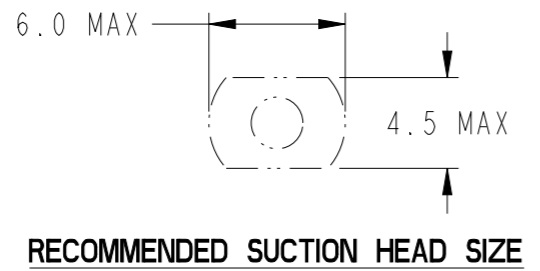
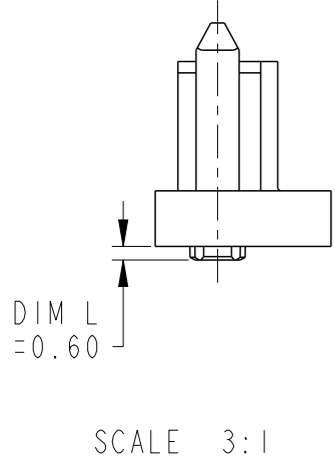
PRODUCT NO	DIM A	DIM B	DIM L	RECOMMENDED P.C. BOARD THICKNESS	PICK-UP CAP	PACKAGING	REMARK
10125549-001LF	8.50	3.50	3.7	4.57mm (0.018")	NO	TRAY	--
YES							
10125549-001C-TRLF					YES	TAPE & REEL	
10125549-002LF	8.50	3.50	2.0	2.54mm (0.100")	NO	TRAY	--
10125549-002CLF					YES		
10125549-002C-TRLF					YES	TAPE & REEL	
10125549-003LF	7.50	2.50	0.6	1.57mm (0.062")	NO	TRAY	--
10125549-003CLF					YES		
10125549-003C-TRLF					YES	TAPE & REEL	



PART WITH PICK-UP CAP, SEE NOTE 5



RECOMMENDED PCB LAYOUT
SCALE 3:1



RECOMMENDED SUCTION HEAD SIZE

spec ref	-	dr	Vajith P-N	2014/12/18	projection	MM	size	A3	scale	3:1	
tolerance std	ISO 406 ISO 1101	eng	Guat-Lian Loo	2015/03/23			ecn no	-	product family SAS	rel level	Released
surface	ISO 1302	chr	-	2015/03/23			rel level	Released			
linear	0.X ± 0.XX ±.20 0.XXX ±	appr	Chen-Hong Tan	2015/03/23			SAS RECEPTACLE WIDE BASE SMT TYPE ASSY		dwg no 10125549	rev A	
angular	0° ±2°	www.fci.com		cat. no.	-	Product - Customer Drw		sheet 2 of 3			

Copyright FCI.

PRODUCT NUMBER

SEE TABLE


NOTES:

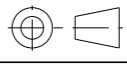

1. MATERIAL:

- 1) HOUSING: HIGH TEMP TERMOPLASTIC, UL 94V-0
COLOR : BLACK
- 2) TERMINAL: COPPER ALLOY
- 3) HOLD DOWN: COPPER ALLOY

2. FINISH:

- 1) TERMINAL: 30μ" Au PLATING (CONTACT POINT)
OVER 50μ" NICKEL
- 2) SOLDER TAIL: 50μ" MIN Sn OVER 50μ" MIN NICKEL
- 3) HOLD DOWN: 50μ" MIN Sn OVER 50μ" MIN NICKEL

- ③ THE DIM. IS MEASURED AT P.C. BOARD SITTING PLANE
- ④ PER SEF REV 1.3 EXCEPT 0.8mm PITCH BUMP AREA
- 5. PART WITH PICK-UP CAP, P/N XXXXXXXX-XXXC_LF
- 6. THE STD PACKAGING IS IN TRAY
- 7. THE TAPE & REEL PACKAGING, SUFFIX "-TR" ADDED AFTER
PRODUCT NUMBER (E.G. XXXXXXXX-XXXC-TRLF)
- 8. THE HOUSING WILL WITHSTAND EXPOSURE TO 260°C PEAK TEMPERATURE
FOR 10 SECONDS IN A CONVECTION, INFRA-RED OR VAPOR PHASE REFLOW
OVEN.
- ⑨ THIS PRODUCT MEETS EUROPEAN UNION DIRECTIVES AND OTHER COUNTRY
REGULATIONS AS DESCRIBED IN GS-47-0004.
- ⑩ PART NUMBERS ENDING IN "LF" MEANS FOR NOTE 8 LEAD FREE IDENTIFICATION
- 11. A  SYMBOL WILL BE NEXT TO ANY DIMENSION, VIEW, OR NOTE WHICH HAS
BEEN MODIFIED WITH THE CURRENT DRAWING REVISION.
- ⑫ THE GROUND PAD SIZES SHOWN IN () IS THE COMPETITOR DESIGN FOR REF.
- ⑬ DATE CODE LOCATION. DATE CODE NO.YYWW (E.G.14225).
- 14. CORING AT NON FUNCTIONAL AREAS ARE SUBJECT TO CHANGE WITHOUT NOTICES.

spec ref -		dr	Vajith P-N	2014/12/18	projection	MM	size	A3	scale	3:1
tolerance std		eng	Guat-Lian Loo	2015/03/23		← →	ecn no		-	
ISO 406 ISO 1101		chr	-	-			rel level		Released	
surface 		appr	Chen-Hong Tan	2015/03/23	product family		SAS	rev		A
ISO 1302		TOLERANCES UNLESS OTHERWISE SPECIFIED		www.fci.com		SAS RECEPTACLE		dwg no		10125549
linear		0.X ±-		0.XX ±.20		0.XXX ±-		angular		0° ±2°
cat. no.		-		Product - Customer Drw		sheet 3 of 3		PDS: Rev :A		STATUS:Released



Copyright FCI.



Стандарт Электрон Связь

Мы молодая и активно развивающаяся компания в области поставок электронных компонентов. Мы поставляем электронные компоненты отечественного и импортного производства напрямую от производителей и с крупнейших складов мира.

Благодаря сотрудничеству с мировыми поставщиками мы осуществляем комплексные и плановые поставки широчайшего спектра электронных компонентов.

Собственная эффективная логистика и склад в обеспечивает надежную поставку продукции в точно указанные сроки по всей России.

Мы осуществляем техническую поддержку нашим клиентам и предпродажную проверку качества продукции. На все поставляемые продукты мы предоставляем гарантию .

Осуществляем поставки продукции под контролем ВП МО РФ на предприятия военно-промышленного комплекса России , а также работаем в рамках 275 ФЗ с открытием отдельных счетов в уполномоченном банке. Система менеджмента качества компании соответствует требованиям ГОСТ ISO 9001.

Минимальные сроки поставки, гибкие цены, неограниченный ассортимент и индивидуальный подход к клиентам являются основой для выстраивания долгосрочного и эффективного сотрудничества с предприятиями радиоэлектронной промышленности, предприятиями ВПК и научно-исследовательскими институтами России.

С нами вы становитесь еще успешнее!

Наши контакты:

Телефон: +7 812 627 14 35

Электронная почта: sales@st-electron.ru

Адрес: 198099, Санкт-Петербург,
Промышленная ул, дом № 19, литера Н,
помещение 100-Н Офис 331