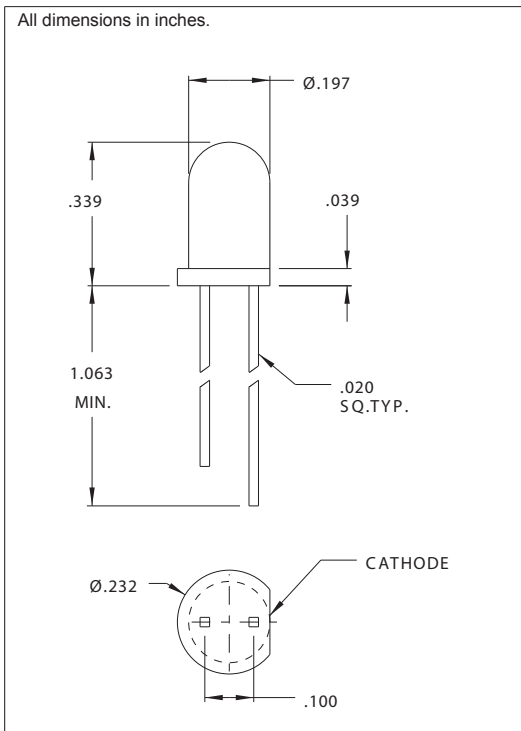


4301H1/1, H5/5, H7/7 Series Solid State LED Lamp-Bi-Polar-AC/DC Operation T-1 3/4

Description and Features



T-1 3/4 Super Brite (Green)

Bi-Polar LEDs

- Ideal for use on AC or DC where polarity cannot be determined.

Electro-Optical Characteristics and Ratings

PART NUMBER	4301H1/1	4301H5/5	4301H7/7
Output Color	Red	Green	Yellow
Diffusion	Diffused	Diffused	Diffused
Package Color	Red	Green	Yellow
Test Current (mA)	20	20	20
Forward Voltage Typ. (V)	2.0	2.2	2.1
Forward Voltage Max. (V)	2.5	2.5	2.5
Luminous Intensity Min. (mcd)	8.0	5.0	5.0
Luminous Intensity Typ. (mcd)	20	20	20
Continuous Forward Current Max. (mA)	30	25	30
Peak Wavelength (nm)	625	565	590
Viewing Angle 2θ 1/2 (degrees)	60	60	60
Power Dissipation (mW)	105	105	105
Capacitance @ V=0 (mW/IC)	12	45	10



Стандарт Электрон Связь

Мы молодая и активно развивающаяся компания в области поставок электронных компонентов. Мы поставляем электронные компоненты отечественного и импортного производства напрямую от производителей и с крупнейших складов мира.

Благодаря сотрудничеству с мировыми поставщиками мы осуществляем комплексные и плановые поставки широчайшего спектра электронных компонентов.

Собственная эффективная логистика и склад в обеспечивает надежную поставку продукции в точно указанные сроки по всей России.

Мы осуществляем техническую поддержку нашим клиентам и предпродажную проверку качества продукции. На все поставляемые продукты мы предоставляем гарантию .

Осуществляем поставки продукции под контролем ВП МО РФ на предприятия военно-промышленного комплекса России , а также работаем в рамках 275 ФЗ с открытием отдельных счетов в уполномоченном банке. Система менеджмента качества компании соответствует требованиям ГОСТ ISO 9001.

Минимальные сроки поставки, гибкие цены, неограниченный ассортимент и индивидуальный подход к клиентам являются основой для выстраивания долгосрочного и эффективного сотрудничества с предприятиями радиоэлектронной промышленности, предприятиями ВПК и научно-исследовательскими институтами России.

С нами вы становитесь еще успешнее!

Наши контакты:

Телефон: +7 812 627 14 35

Электронная почта: sales@st-electron.ru

Адрес: 198099, Санкт-Петербург,
Промышленная ул, дом № 19, литера Н,
помещение 100-Н Офис 331