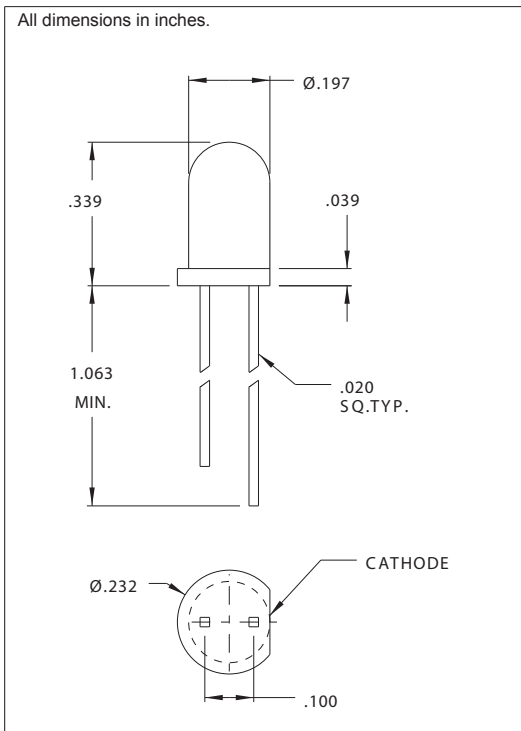


## 4301H1/1, H5/5, H7/7 Series Solid State LED Lamp-Bi-Polar-AC/DC Operation T-1 3/4

### Description and Features



#### T-1 3/4 Super Brite (Green)

Bi-Polar LEDs

- Ideal for use on AC or DC where polarity cannot be determined.

### Electro-Optical Characteristics and Ratings

| PART NUMBER                          | 4301H1/1 | 4301H5/5 | 4301H7/7 |
|--------------------------------------|----------|----------|----------|
| Output Color                         | Red      | Green    | Yellow   |
| Diffusion                            | Diffused | Diffused | Diffused |
| Package Color                        | Red      | Green    | Yellow   |
| Test Current (mA)                    | 20       | 20       | 20       |
| Forward Voltage Typ. (V)             | 2.0      | 2.2      | 2.1      |
| Forward Voltage Max. (V)             | 2.5      | 2.5      | 2.5      |
| Luminous Intensity Min. (mcd)        | 8.0      | 5.0      | 5.0      |
| Luminous Intensity Typ. (mcd)        | 20       | 20       | 20       |
| Continuous Forward Current Max. (mA) | 30       | 25       | 30       |
| Peak Wavelength (nm)                 | 625      | 565      | 590      |
| Viewing Angle 2θ 1/2 (degrees)       | 60       | 60       | 60       |
| Power Dissipation (mW)               | 105      | 105      | 105      |
| Capacitance @ V=0 (mW/IC)            | 12       | 45       | 10       |



## Стандарт Электрон Связь

Мы молодая и активно развивающаяся компания в области поставок электронных компонентов. Мы поставляем электронные компоненты отечественного и импортного производства напрямую от производителей и с крупнейших складов мира.

Благодаря сотрудничеству с мировыми поставщиками мы осуществляем комплексные и плановые поставки широчайшего спектра электронных компонентов.

Собственная эффективная логистика и склад в обеспечивает надежную поставку продукции в точно указанные сроки по всей России.

Мы осуществляем техническую поддержку нашим клиентам и предпродажную проверку качества продукции. На все поставляемые продукты мы предоставляем гарантию .

Осуществляем поставки продукции под контролем ВП МО РФ на предприятия военно-промышленного комплекса России , а также работаем в рамках 275 ФЗ с открытием отдельных счетов в уполномоченном банке. Система менеджмента качества компании соответствует требованиям ГОСТ ISO 9001.

Минимальные сроки поставки, гибкие цены, неограниченный ассортимент и индивидуальный подход к клиентам являются основой для выстраивания долгосрочного и эффективного сотрудничества с предприятиями радиоэлектронной промышленности, предприятиями ВПК и научно-исследовательскими институтами России.

С нами вы становитесь еще успешнее!

### Наши контакты:

**Телефон:** +7 812 627 14 35

**Электронная почта:** [sales@st-electron.ru](mailto:sales@st-electron.ru)

**Адрес:** 198099, Санкт-Петербург,  
Промышленная ул, дом № 19, литера Н,  
помещение 100-Н Офис 331