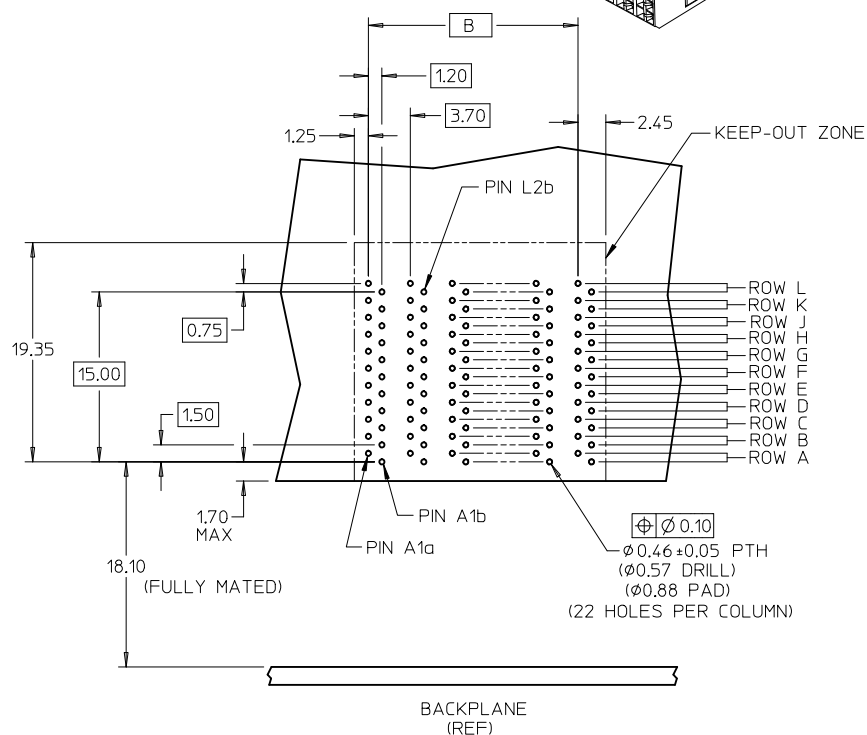
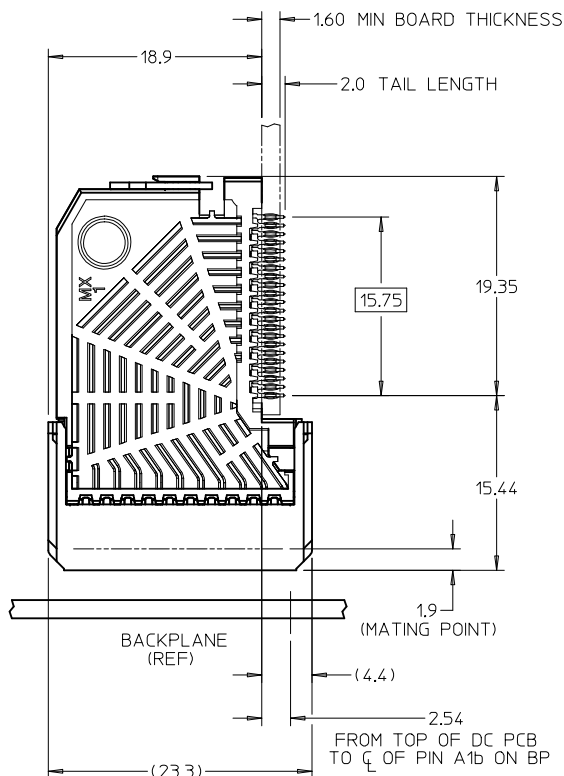
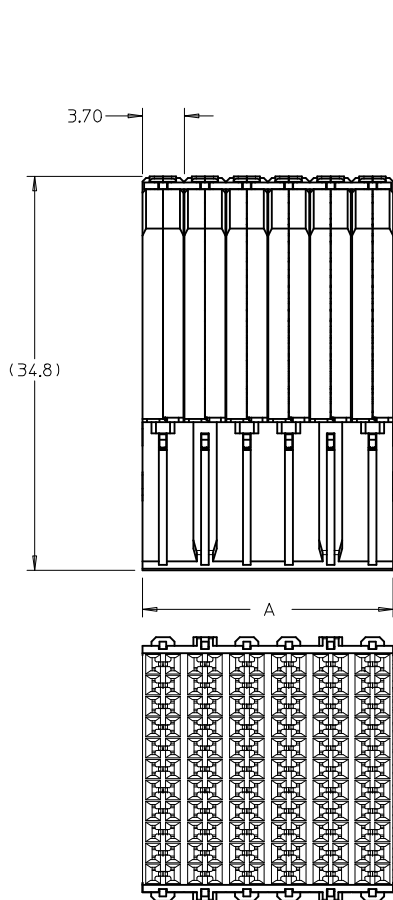
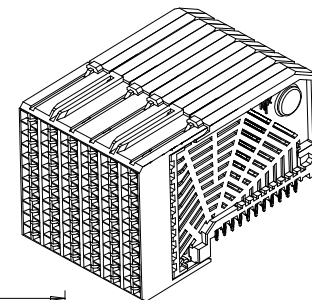


| MATERIAL NUMBER | # OF COLUMNS | DIM "A" MAX | DIM "B" | GOLD THICKNESS MICROMETERS |
|-----------------|--------------|-------------|---------|----------------------------|
| 75710-*005 | 5 | 18.50 | 14.80 | 0.76 |
| 75710-*006 | 6 | 22.20 | 18.50 | |
| 75710-*008 | 8 | 29.60 | 25.90 | |
| 75710-*010 | 10 | 37.00 | 33.30 | |
| 75710-1055 | 5 | 18.50 | 14.80 | |
| 75710-1056 | 6 | 22.20 | 18.50 | 0.25 (MAPS) |
| 75710-1058 | 8 | 29.60 | 25.90 | |
| 75710-1050 | 10 | 37.00 | 33.30 | |

75710-*0**

MODULE TYPE -- TAIL PLATING TYPE
 UNGUIDED -- TIN/LEAD = 0
 UNGUIDED -- TIN ONLY = 1

OF COLUMNS
 05 & 55 = 5 COL
 06 & 56 = 6 COL
 08 & 58 = 8 COL
 10 & 50 = 10 COL



DAUGHTERCARD HOLE PATTERN (CONNECTOR SIDE)

NOTES:

- MATERIALS: HOUSING - LIQUID CRYSTAL POLYMER (LCP) GLASS-FILLED, UL94V-0
TERMINALS - HIGH PERFORMANCE COPPER ALLOY
- FINISH: 30 MICROINCH (0.76 MICROMETER) MIN GOLD IN CONTACT AREA.
SELECTIVE TIN/LEAD (-0**) OR SELECTIVE TIN (-1**) ON PCB TAILS. NICKEL OVERALL.
- FINISH: 10 MICROINCH (0.25 MICROMETER) MIN GOLD IN CONTACT AREA.
SELECTIVE TIN (-1**) ON PCB TAILS. NICKEL OVERALL.
- REFER TO MOLEX PRODUCT SPEC PS-75710-999 FOR PERFORMANCE SPECIFICATIONS.
- PRODUCT IS PACKAGED PER PK-70873-609.
- THIS PART CONFORMS TO CLASS B REQUIREMENTS OF COSMETIC SPEC PS-45499-002.
- MAPS (MOLEX ADVANCED PLATING SYSTEM)

| REV | DESCRIPTION | QUALITY SYMBOLS |
|-----|--|-------------------|
| D | ADD MAPS PLATING EC NO: UCP2013-0196 DRW:MWOLFE 2012/07/16 CHKD:BBARKER 2012/07/16 APPR:SMILLER 2012/08/02 | ▽=0 ▽=0 ▽=0 |

| GENERAL TOLERANCES (UNLESS SPECIFIED) | |
|--|-------|
| mm | INCH |
| 4 PLACES ± --- | ± --- |
| 3 PLACES ± --- | ± --- |
| 2 PLACES ± 0.13 | ± --- |
| 1 PLACE ± 0.25 | ± --- |
| 0 PLACE ± | ± |
| ANGULAR ±1/2° | |
| DRAFT WHERE APPLICABLE MUST REMAIN WITHIN DIMENSIONS | |

| DIMENSION STYLE | |
|-----------------|------------|
| MM ONLY | |
| DRAWN BY | DATE |
| JLAURX | 09/01/2005 |
| CHECKED BY | DATE |
| NMARTIN | 09/01/2005 |
| APPROVED BY | DATE |
| CBIXLER | 09/01/2005 |

| SCALE | DESIGN UNITS | THIRD ANGLE PROJECTION |
|--|--------------|------------------------|
| 3:1 | METRIC | ☉ |
| I-TRAC DAUGHTERCARD 11 ROW SIGNAL MODULE UNGUIDED SALES DWG | | |
| molex | | |
| MATERIAL NO. | DOCUMENT NO. | SHEET NO. |
| SEE TABLE | SD-75710-001 | 1 OF 1 |
| THIS DRAWING CONTAINS INFORMATION THAT IS PROPRIETARY TO MOLEX. INCORPORATED AND SHOULD NOT BE USED WITHOUT WRITTEN PERMISSION | | |



Стандарт Электрон Связь

Мы молодая и активно развивающаяся компания в области поставок электронных компонентов. Мы поставляем электронные компоненты отечественного и импортного производства напрямую от производителей и с крупнейших складов мира.

Благодаря сотрудничеству с мировыми поставщиками мы осуществляем комплексные и плановые поставки широчайшего спектра электронных компонентов.

Собственная эффективная логистика и склад в обеспечивает надежную поставку продукции в точно указанные сроки по всей России.

Мы осуществляем техническую поддержку нашим клиентам и предпродажную проверку качества продукции. На все поставляемые продукты мы предоставляем гарантию .

Осуществляем поставки продукции под контролем ВП МО РФ на предприятия военно-промышленного комплекса России , а также работаем в рамках 275 ФЗ с открытием отдельных счетов в уполномоченном банке. Система менеджмента качества компании соответствует требованиям ГОСТ ISO 9001.

Минимальные сроки поставки, гибкие цены, неограниченный ассортимент и индивидуальный подход к клиентам являются основой для выстраивания долгосрочного и эффективного сотрудничества с предприятиями радиоэлектронной промышленности, предприятиями ВПК и научно-исследовательскими институтами России.

С нами вы становитесь еще успешнее!

Наши контакты:

Телефон: +7 812 627 14 35

Электронная почта: sales@st-electron.ru

Адрес: 198099, Санкт-Петербург,
Промышленная ул, дом № 19, литера Н,
помещение 100-Н Офис 331