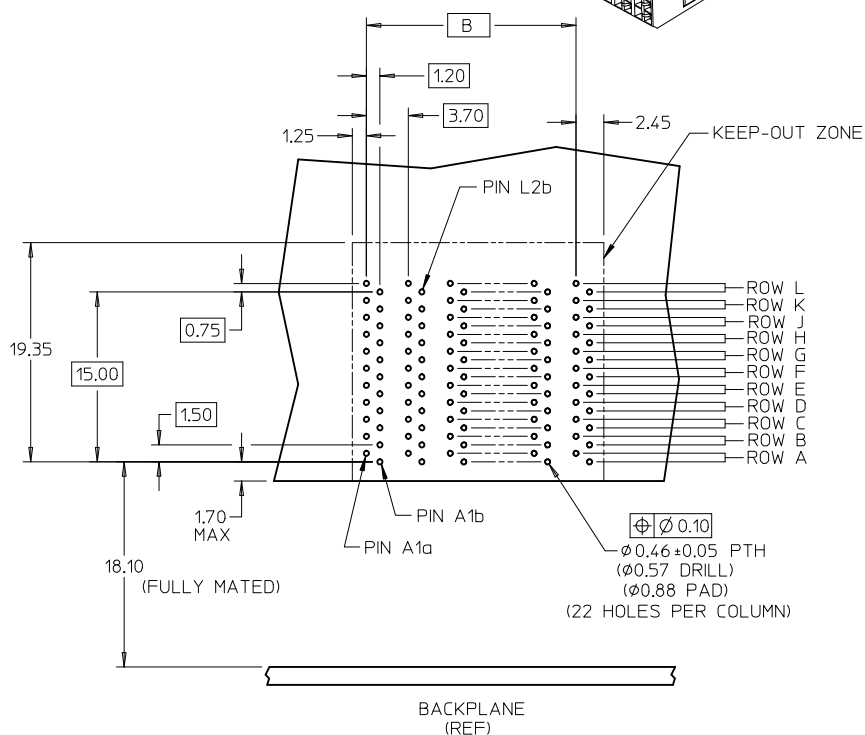
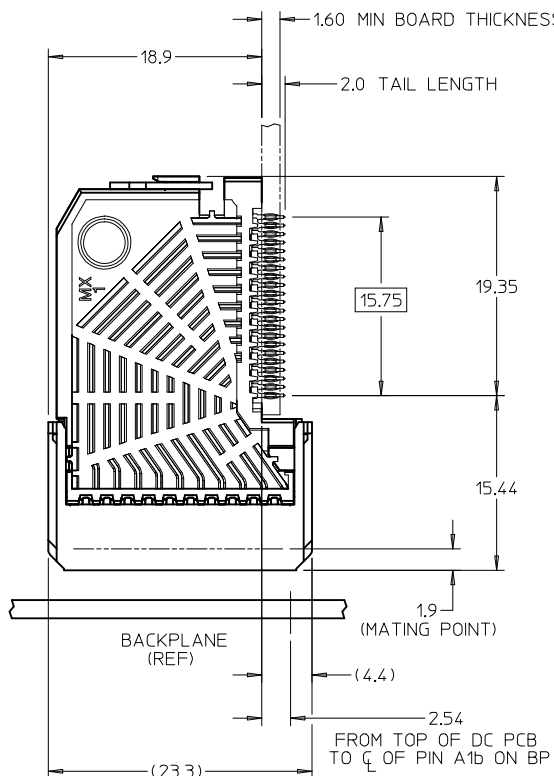
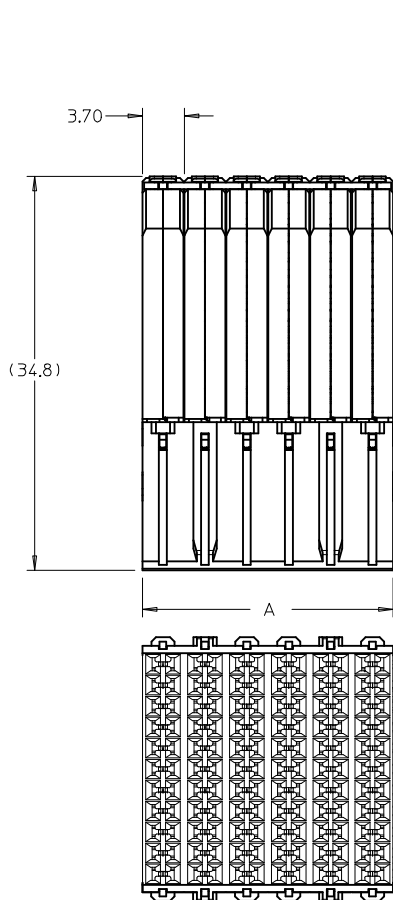
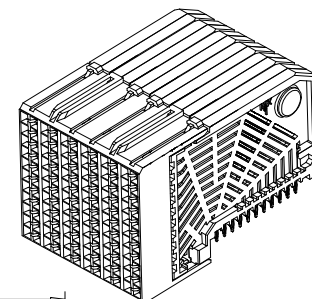


MATERIAL NUMBER	# OF COLUMNS	DIM "A" MAX	DIM "B"	GOLD THICKNESS MICROMETERS
75710-*005	5	18.50	14.80	0.76
75710-*006	6	22.20	18.50	
75710-*008	8	29.60	25.90	
75710-*010	10	37.00	33.30	
75710-1055	5	18.50	14.80	
75710-1056	6	22.20	18.50	0.25 (MAPS)
75710-1058	8	29.60	25.90	
75710-1050	10	37.00	33.30	

75710-*0**

MODULE TYPE -- TAIL PLATING TYPE
 UNGUIDED -- TIN/LEAD = 0
 UNGUIDED -- TIN ONLY = 1

OF COLUMNS
 05 & 55 = 5 COL
 06 & 56 = 6 COL
 08 & 58 = 8 COL
 10 & 50 = 10 COL



DAUGHTERCARD HOLE PATTERN (CONNECTOR SIDE)

NOTES:

- MATERIALS: HOUSING - LIQUID CRYSTAL POLYMER (LCP) GLASS-FILLED, UL94V-0
TERMINALS - HIGH PERFORMANCE COPPER ALLOY
- FINISH: 30 MICROINCH (0.76 MICROMETER) MIN GOLD IN CONTACT AREA.
SELECTIVE TIN/LEAD (-0**) OR SELECTIVE TIN (-1**) ON PCB TAILS. NICKEL OVERALL.
- FINISH: 10 MICROINCH (0.25 MICROMETER) MIN GOLD IN CONTACT AREA.
SELECTIVE TIN (-1**) ON PCB TAILS. NICKEL OVERALL.
- REFER TO MOLEX PRODUCT SPEC PS-75710-999 FOR PERFORMANCE SPECIFICATIONS.
- PRODUCT IS PACKAGED PER PK-70873-609.
- THIS PART CONFORMS TO CLASS B REQUIREMENTS OF COSMETIC SPEC PS-45499-002.
- MAPS (MOLEX ADVANCED PLATING SYSTEM)

REV	DESCRIPTION	QUALITY SYMBOLS
D	ADD MAPS PLATING EC NO: UCP2013-0196 DRWN:WOLFE 2012/07/16 CHKD:BBARKER 2012/07/16 APPR:SMILLER 2012/08/02	▽=O ▽=O ▽=O

GENERAL TOLERANCES (UNLESS SPECIFIED)	
mm	INCH
4 PLACES ± ---	± ---
3 PLACES ± ---	± ---
2 PLACES ± 0.13	± ---
1 PLACE ± 0.25	± ---
0 PLACE ±	±
ANGULAR ±1/2°	
DRAFT WHERE APPLICABLE MUST REMAIN WITHIN DIMENSIONS	

DIMENSION STYLE	
MM ONLY	
DRAWN BY	DATE
JLAURX	09/01/2005
CHECKED BY	DATE
NMARTIN	09/01/2005
APPROVED BY	DATE
CBIXLER	09/01/2005

SCALE	DESIGN UNITS	THIRD ANGLE PROJECTION
3:1	METRIC	☉
I-TRAC DAUGHTERCARD 11 ROW SIGNAL MODULE UNGUIDED SALES DWG		
molex		
MATERIAL NO.	DOCUMENT NO.	SHEET NO.
SEE TABLE	SD-75710-001	1 OF 1
THIS DRAWING CONTAINS INFORMATION THAT IS PROPRIETARY TO MOLEX. INCORPORATED AND SHOULD NOT BE USED WITHOUT WRITTEN PERMISSION		



Стандарт Электрон Связь

Мы молодая и активно развивающаяся компания в области поставок электронных компонентов. Мы поставляем электронные компоненты отечественного и импортного производства напрямую от производителей и с крупнейших складов мира.

Благодаря сотрудничеству с мировыми поставщиками мы осуществляем комплексные и плановые поставки широчайшего спектра электронных компонентов.

Собственная эффективная логистика и склад в обеспечивает надежную поставку продукции в точно указанные сроки по всей России.

Мы осуществляем техническую поддержку нашим клиентам и предпродажную проверку качества продукции. На все поставляемые продукты мы предоставляем гарантию .

Осуществляем поставки продукции под контролем ВП МО РФ на предприятия военно-промышленного комплекса России , а также работаем в рамках 275 ФЗ с открытием отдельных счетов в уполномоченном банке. Система менеджмента качества компании соответствует требованиям ГОСТ ISO 9001.

Минимальные сроки поставки, гибкие цены, неограниченный ассортимент и индивидуальный подход к клиентам являются основой для выстраивания долгосрочного и эффективного сотрудничества с предприятиями радиоэлектронной промышленности, предприятиями ВПК и научно-исследовательскими институтами России.

С нами вы становитесь еще успешнее!

Наши контакты:

Телефон: +7 812 627 14 35

Электронная почта: sales@st-electron.ru

Адрес: 198099, Санкт-Петербург,
Промышленная ул, дом № 19, литера Н,
помещение 100-Н Офис 331