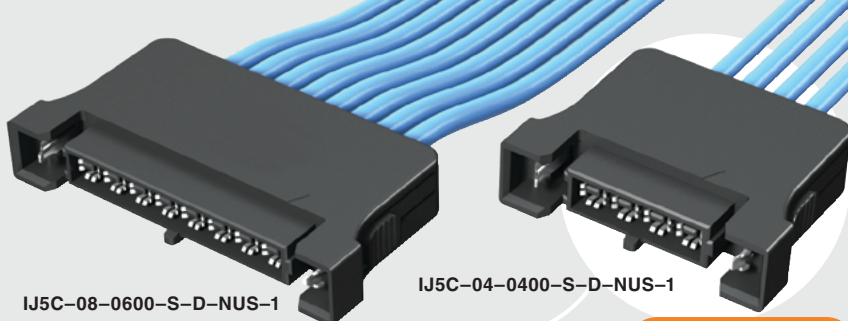


ISORATE[®]
 ISOLATED EDGE RATE CONTACT


(4.00 mm) .1575"

IJ5C SERIES

50 Ω HIGH ISOLATION RF CABLE ASSEMBLY

SPECIFICATIONS

For complete specifications and recommended PCB layouts see www.samtec.com?IJ5C

Insulator Material:

Black LCP

Contact Material:

Copper Alloy

Pin Material:

Copper Alloy

Dielectric Material:

Black LCP

Plating:

Au over 50 μ" (1.27 μm) Ni

Operating Temp Range:

-40 °C to +90 °C

RoHS Compliant: Yes

Cable (-1):
Conductor Size:

26 AWG,

(0.48 mm) .019" dia.

Conductor Material:

Silver Plated Copper

Insulator Diameter:

(1.27 mm) .050"

Insulator Material:

Foamed FEP

Shield Material:

Silver Plated Copper

Jacket Material:

FEP

Jacket Diameter:

(1.80 mm) .071"

Bend Radius:

3.175 mm

Impedance:

50 Ω

Current Rating: 2.5 A

RoHS Compliant: Yes

Cable (-2):
Conductor Size:

26 AWG,

(0.51 mm) .020" dia.

Conductor Material:

Silver and Copper

Insulator Diameter:

(1.52 mm) .060"

Insulator Material:

PTFE

Shield Material:

Silver Plated Copper Wire

Jacket Material:

FEP

Jacket Diameter:

(2.54 mm) .100"

Bend Radius:

12.7 mm

Impedance:

50 Ω

Current Rating: 5 A DC

RoHS Compliant: Yes

RECOGNITIONS

For complete scope of recognitions see www.samtec.com/quality


Note:

This Series is non-standard, non-returnable.

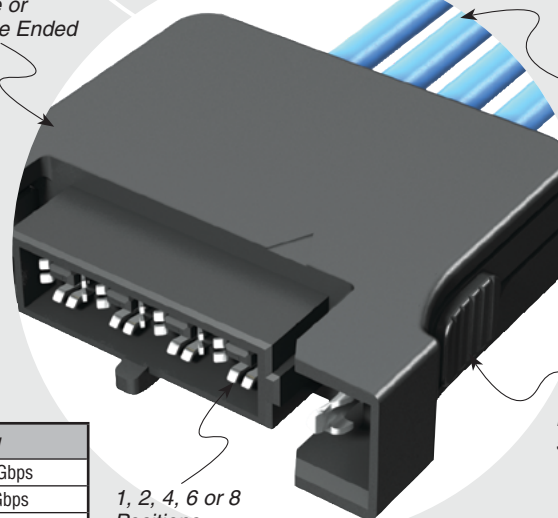
Mates with:

IP5

**EDGE
RATE[®]**
 CONTACT

RUGGEDIZED
 BY SAMTEC

- Edge Rate[®] Contacts
- Positive Latching

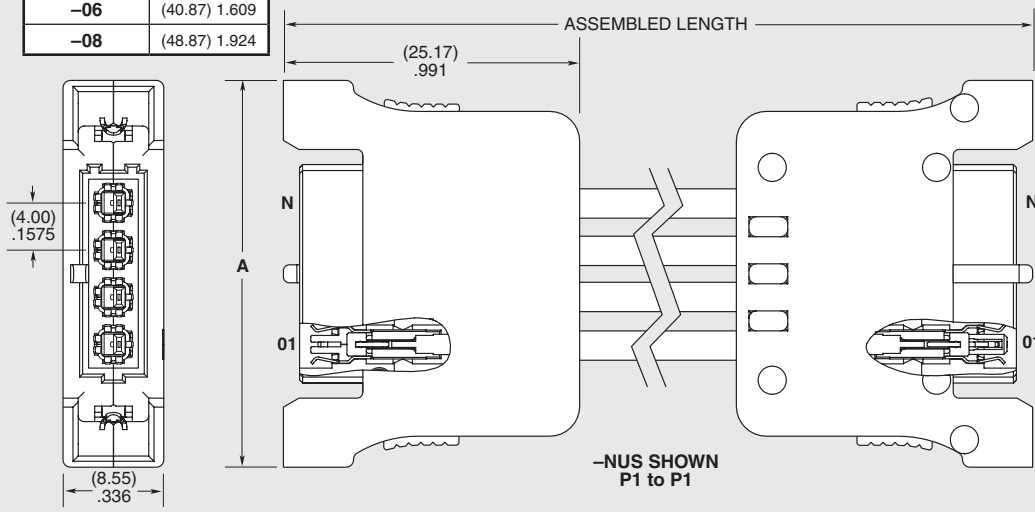
Single or
Double EndedHigh-performance
26 AWG
coax cablePositive latching
system1, 2, 4, 6 or 8
Positions

1 Meter Cable Assembly	Frequency
Insertion Loss = 3 dB	9.5 GHz / 19.0 Gbps
Return Loss = 15 dB	2.2 GHz / 4.4 Gbps
Isolation = 60 dB	3.1 GHz / 6.2 Gbps

Performance and complete test data available at www.samtec.com?IJ5C or contact sig@samtec.com

IJ5C	NO. OF POSITIONS	ASSEMBLED LENGTH	PLATING OPTION	END OPTION	END 2 OPTION	CABLE TYPE
	-01, -02, -04, -06, -08	- "XXXX" = Assembled Length in millimeters -0100 to -1000 (100 mm) 3.94" minimum	-S = 30 μm (0.76 μm) Gold on contact	-S = Single Ended -D = Double Ended	-NUS = Notch up, straight P1 to P1 -NDS = Notch down, straight P1 to PN	-1 = CTB-2650F-01 cable -2 = RG 316 cable

NO. OF POSITIONS	A
-01	(20.87) .822
-02	(24.87) .979
-04	(32.87) 1.294
-06	(40.87) 1.609
-08	(48.87) 1.924



Due to technical progress, all designs, specifications and components are subject to change without notice.

WWW.SAMTEC.COM

All parts within this catalog are built to Samtec's specifications.

Customer specific requirements must be approved by Samtec and identified in a Samtec customer-specific drawing to apply.



Стандарт Электрон Связь

Мы молодая и активно развивающаяся компания в области поставок электронных компонентов. Мы поставляем электронные компоненты отечественного и импортного производства напрямую от производителей и с крупнейших складов мира.

Благодаря сотрудничеству с мировыми поставщиками мы осуществляем комплексные и плановые поставки широчайшего спектра электронных компонентов.

Собственная эффективная логистика и склад в обеспечивает надежную поставку продукции в точно указанные сроки по всей России.

Мы осуществляем техническую поддержку нашим клиентам и предпродажную проверку качества продукции. На все поставляемые продукты мы предоставляем гарантию .

Осуществляем поставки продукции под контролем ВП МО РФ на предприятия военно-промышленного комплекса России , а также работаем в рамках 275 ФЗ с открытием отдельных счетов в уполномоченном банке. Система менеджмента качества компании соответствует требованиям ГОСТ ISO 9001.

Минимальные сроки поставки, гибкие цены, неограниченный ассортимент и индивидуальный подход к клиентам являются основой для выстраивания долгосрочного и эффективного сотрудничества с предприятиями радиоэлектронной промышленности, предприятиями ВПК и научно-исследовательскими институтами России.

С нами вы становитесь еще успешнее!

Наши контакты:

Телефон: +7 812 627 14 35

Электронная почта: sales@st-electron.ru

Адрес: 198099, Санкт-Петербург,
Промышленная ул, дом № 19, литера Н,
помещение 100-Н Офис 331