

**MICRO SWITCH**

FREEPORT ILLINOIS U.S.A.  
A DIVISION OF HONEYWELL

FED MFG CODE 91929

**SWITCHGUARD**

CATALOG LISTING  
**AML76 SERIES**  
CHART 1

CATALOG LISTING  
AML76CI0T0IP / FAA-PMA LISTING

CATALOG LISTING  
**AML76 SERIES CHART 1**  
PAGE 1 OF 1

ISSUE  
**M**  
2

RELEASE NO CO-78498 REPLACES AML 76 SERIES

REVISIONS  
A C084470  
JAK  
20 AUG 97

CHECK

CHECK

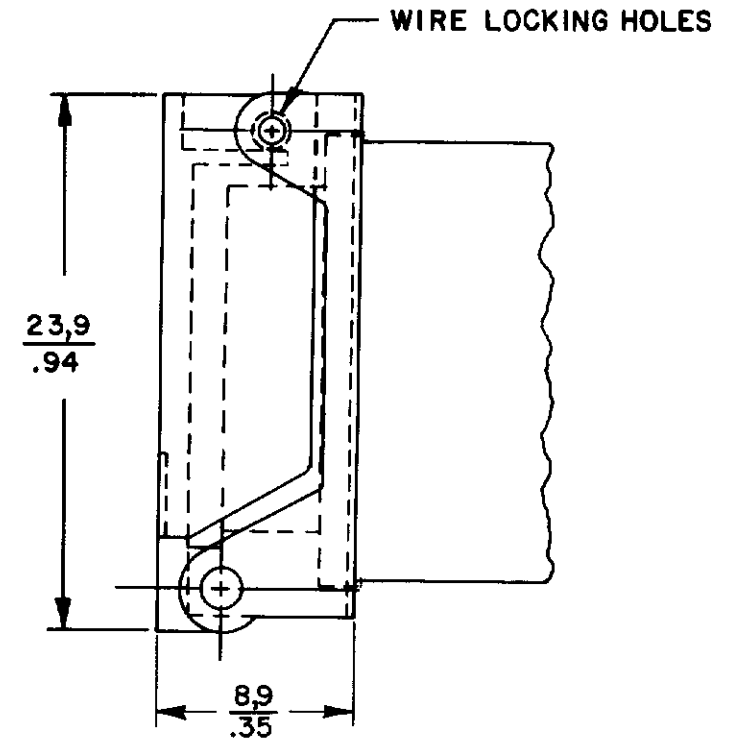
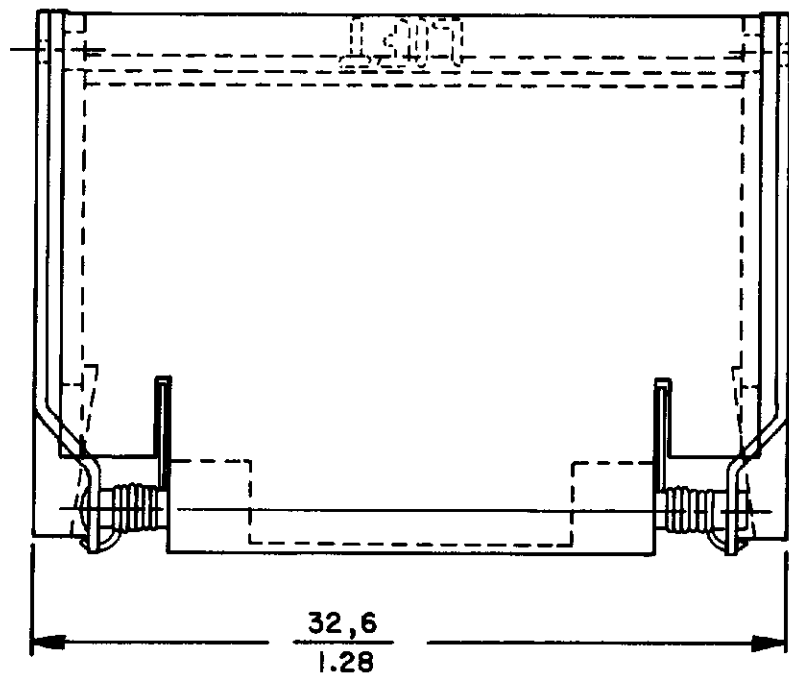
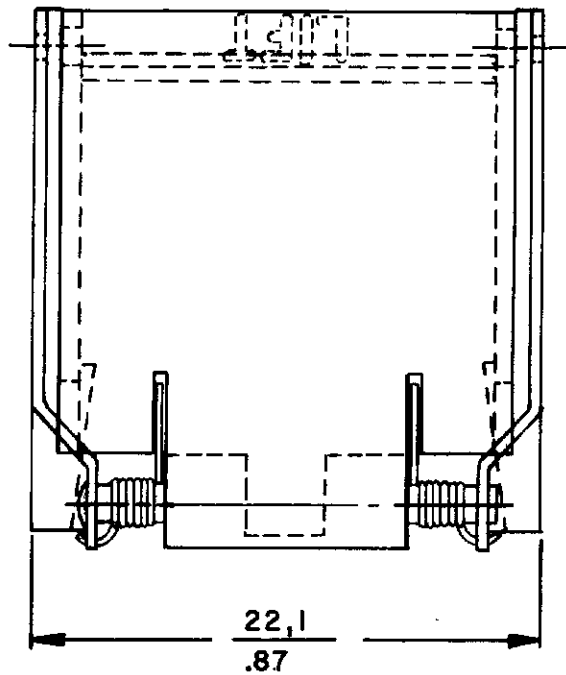
12 JUL 94

JAF

CHECK

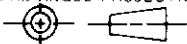
10 JUN 94  
SAD

DRAWN



THIS DRAWING COVERS A PROPRIETARY ITEM AND IS THE PROPERTY OF MICRO SWITCH, A DIVISION OF HONEYWELL. THIS DRAWING IS NOT TO BE COPIED OR USED WITHOUT THE APPROVAL OF MICRO SWITCH.

THIRD ANGLE PROJECTION



SCALE

DO NOT SCALE PRINT

TOLERANCES  
APPLY TO DESIGN UNITS. CONVERSIONS ARE ONLY FOR REFERENCE. UNLESS NOTED, TOLERANCES ARE ±

DIM	TOL	DIM	TOL
mm	mm/in	in	mm/in
NO PLACES	X	1/34	
ONE PLACE	X X	0.4/0.16	X X 0.8/0.03
TWO PLACES	X XX	0.15/0.06	X XX 0.38/0.15
THREE PLACES	X XXX		X XXX 0.13/0.05

DESIGN UNITS  SI METRIC  US CUSTOMARY

RAW MATERIAL-COMMERCIAL STANDARD  
MICRO SWITCH STANDARDS APPLY  
DIMENSIONS ARE TO BE MET BEFORE  
PROTECTIVE COATINGS ARE APPLIED

WEIGHT

**CHARACTERISTICS**

- OPERATING FORCE
- DIFFERENTIAL FORCE
- RELEASE FORCE
- PRETRAVEL
- DIFFERENTIAL TRAVEL
- OVERTRAVEL
- FREE POSITION

**ELECTRICAL DATA**

CONTACT ARRANGEMENT



**Стандарт  
Электрон  
Связь**

Мы молодая и активно развивающаяся компания в области поставок электронных компонентов. Мы поставляем электронные компоненты отечественного и импортного производства напрямую от производителей и с крупнейших складов мира.

Благодаря сотрудничеству с мировыми поставщиками мы осуществляем комплексные и плановые поставки широчайшего спектра электронных компонентов.

Собственная эффективная логистика и склад в обеспечивает надежную поставку продукции в точно указанные сроки по всей России.

Мы осуществляем техническую поддержку нашим клиентам и предпродажную проверку качества продукции. На все поставляемые продукты мы предоставляем гарантию .

Осуществляем поставки продукции под контролем ВП МО РФ на предприятия военно-промышленного комплекса России , а также работаем в рамках 275 ФЗ с открытием отдельных счетов в уполномоченном банке. Система менеджмента качества компании соответствует требованиям ГОСТ ISO 9001.

Минимальные сроки поставки, гибкие цены, неограниченный ассортимент и индивидуальный подход к клиентам являются основой для выстраивания долгосрочного и эффективного сотрудничества с предприятиями радиоэлектронной промышленности, предприятиями ВПК и научно-исследовательскими институтами России.

С нами вы становитесь еще успешнее!

**Наши контакты:**

**Телефон:** +7 812 627 14 35

**Электронная почта:** [sales@st-electron.ru](mailto:sales@st-electron.ru)

**Адрес:** 198099, Санкт-Петербург,  
Промышленная ул, дом № 19, литера Н,  
помещение 100-Н Офис 331