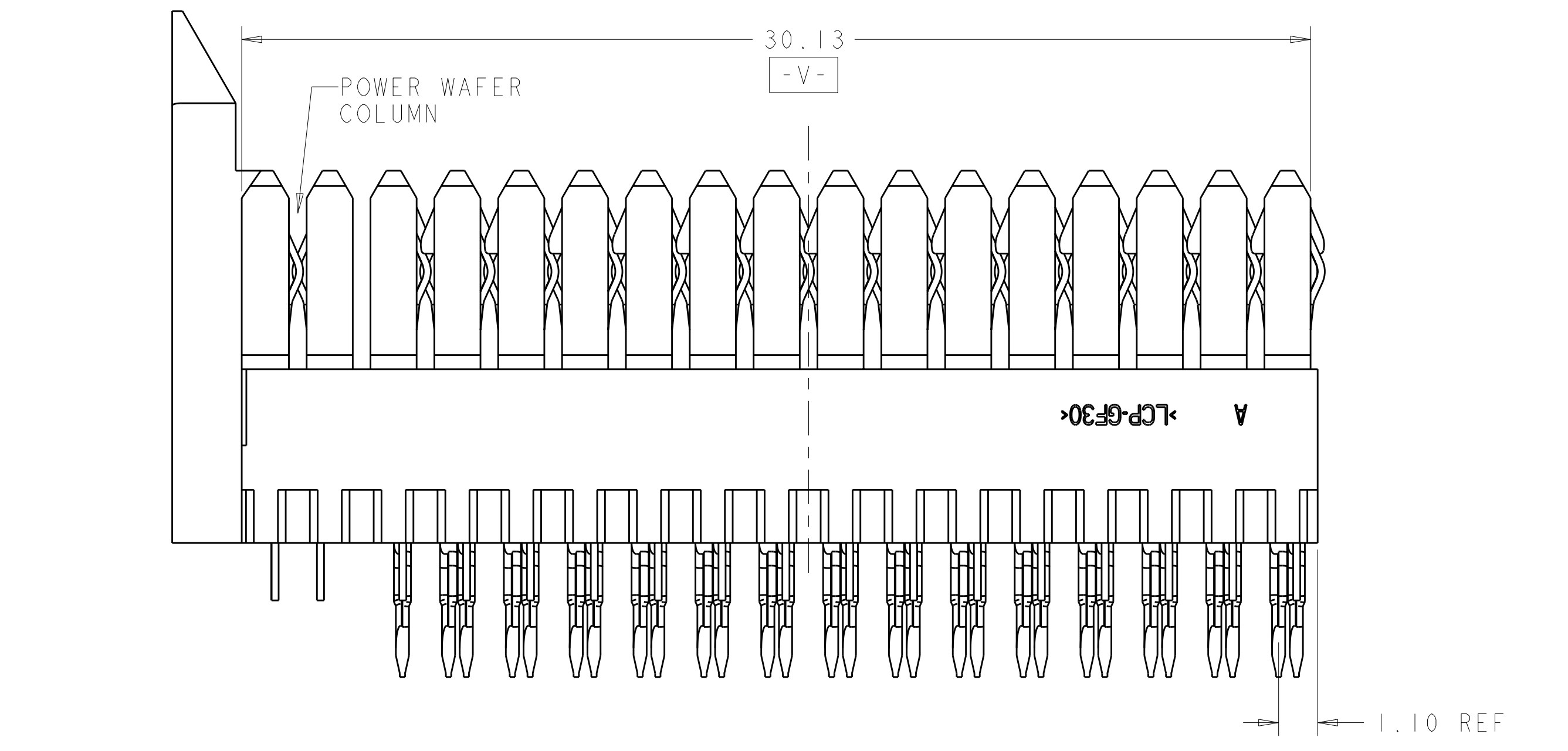
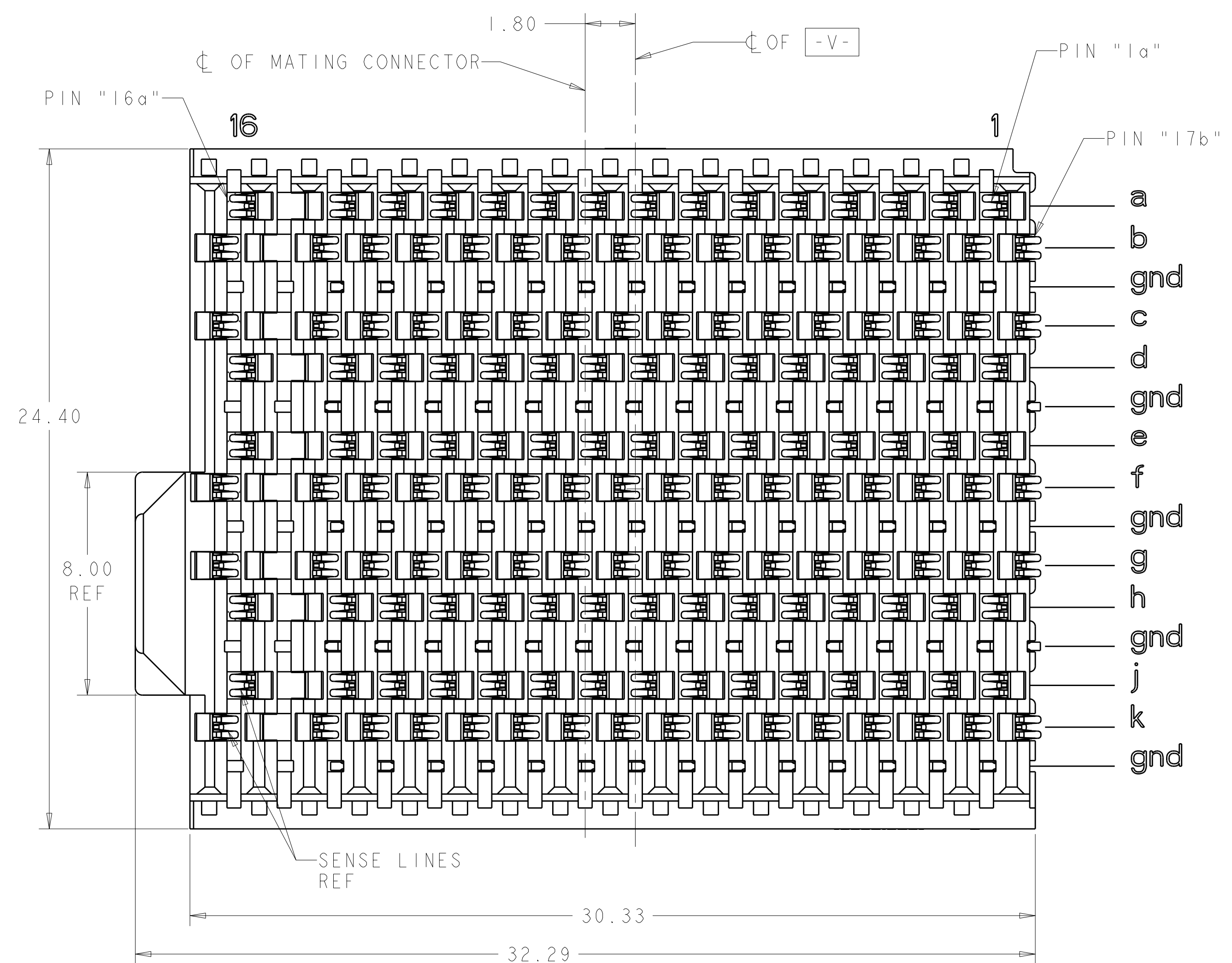
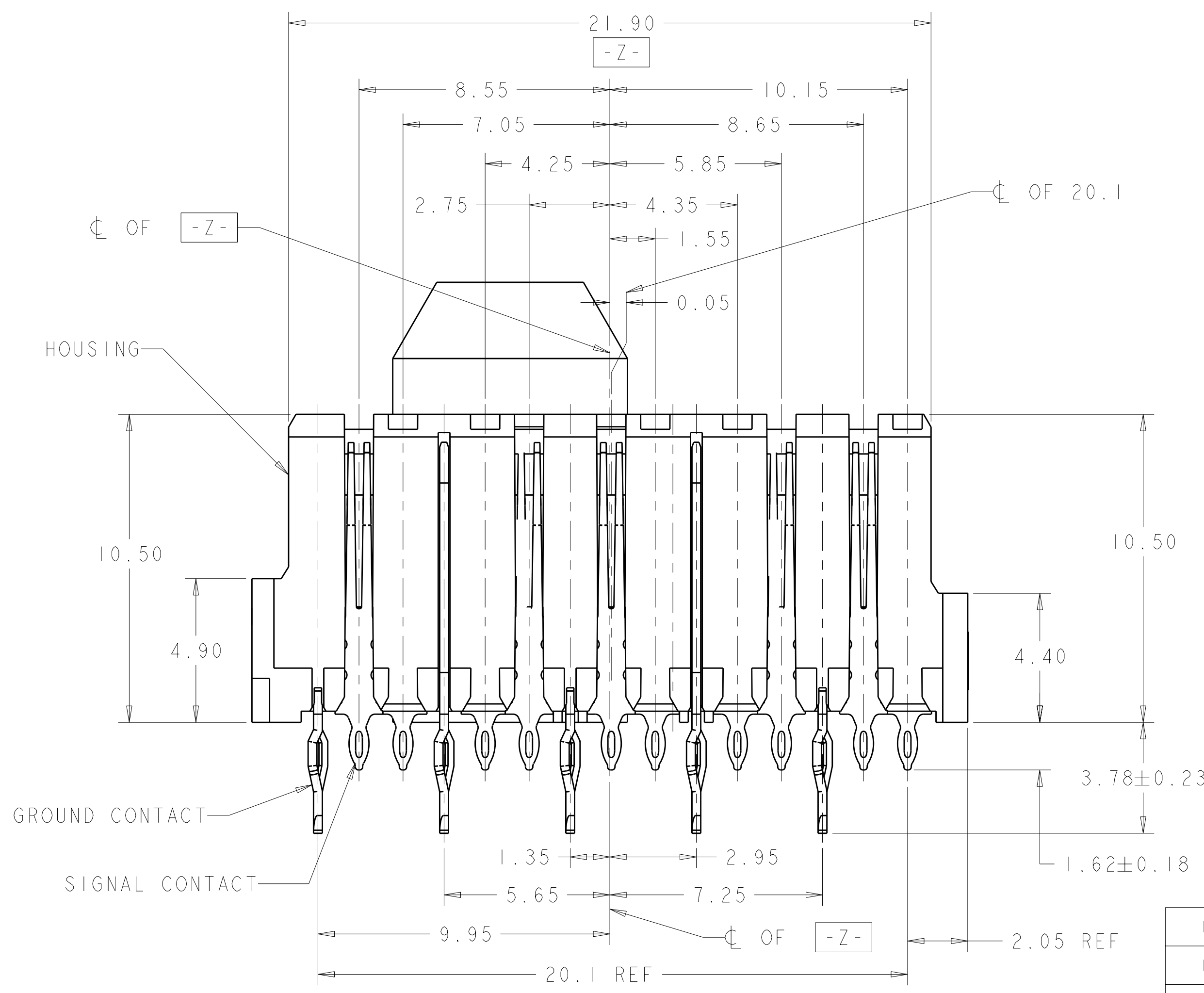


LOC	DIST	REV	DATE	BY	APPD
AD	00	B	25AUG2011	RG	AS
		BI	14MAR2012	BC	AS



- △ HOUSING: LCP, UL94V-0, BLACK. CONTACT: PHOSPHOR BRONZE.
- △ 1.27µm GOLD PER ASTM B 488 IN CONTACT AREA, 1.27µm MIN TIN-LEAD ON COMPLIANT PORTION OF PCB TAIL, BOTH OVER 3.81µm MIN NICKEL PER SAE AMS-QQ-N-290 ALL OVER.
- △ 1.27 µm GOLD PER ASTM B 488 IN CONTACT AREA , 0.508µm MIN MATTE TIN PER ASTM B 545 ON COMPLIANT PORTION OF PCB TAIL, BOTH OVER 3.81µm MIN NICKEL PER SAE AMS-QQ-N-290 ALL OVER.
- △ POWER PIN PAIRS INDICATED ARE COMMONED AT MATING.



1410479-2	△	1410480-2
1410479-1	△	1410480-1
MATES WITH	FINISH	PART NO

THIS DRAWING IS A CONTROLLED DOCUMENT.

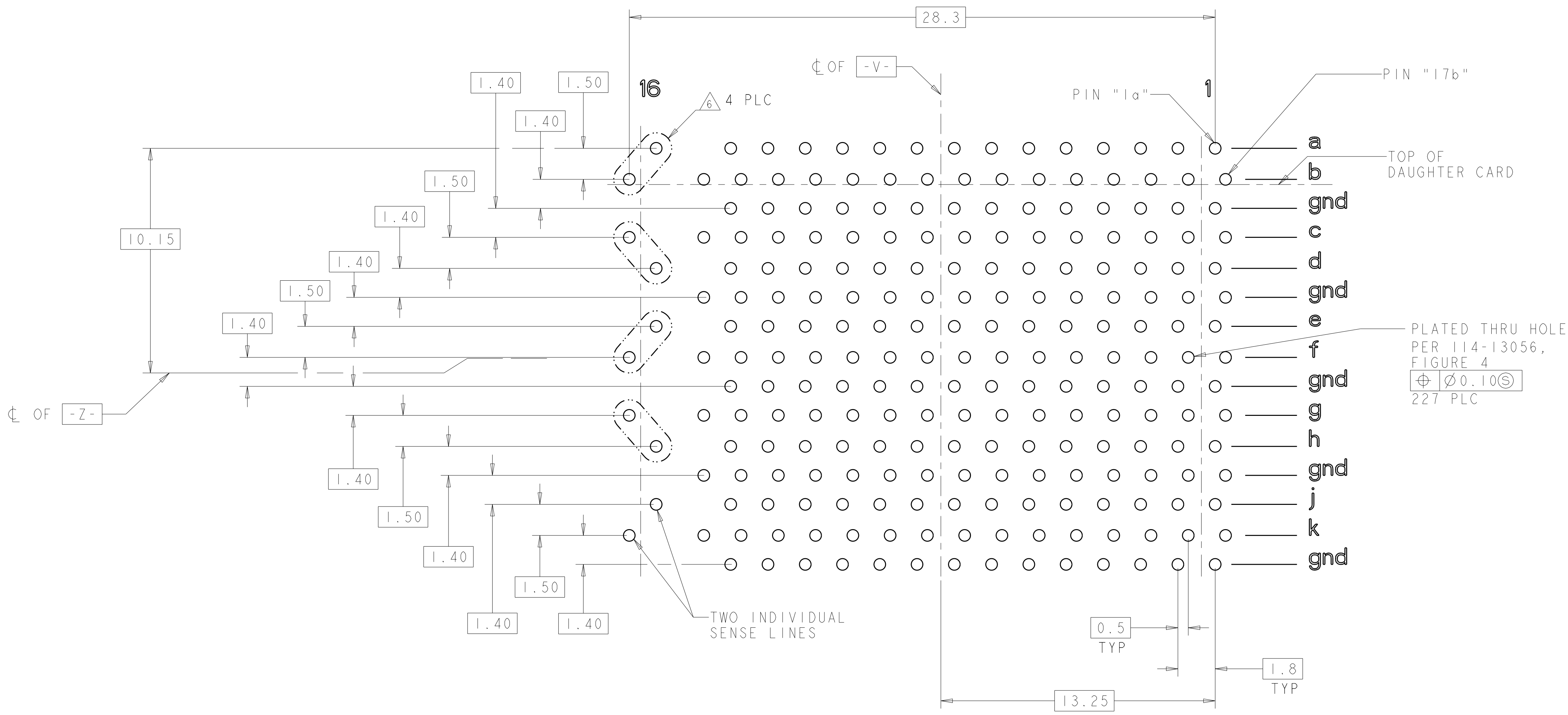
DATE: 28JUL2005
 DWN: HAMNER
 CHK: G. GRIFFITH
 APPD: G. GRIFFITH

NAME: VERTICAL RECEPTACLE ASSEMBLY, RIGHT END, FULL, 25.4mm, POWER COMBINATION
 PRODUCT SPEC: MultiGig RT-1, BACKPLANE CONNECTOR

SIZE: 114-13056
 WEIGHT: -
 CUSTOMER DRAWING

SCALE: 5:1
 SHEET: 1 OF 2
 REV: B1

LOC	DIST	REV	DATE	BY	APPD
AD	00				
DESCRIPTION			DATE	DWN	APPD
SEE SHEET 1					



PC BOARD LAYOUT
 VIEWED FROM CONNECTOR SIDE

THIS DRAWING IS A CONTROLLED DOCUMENT.		DWN HAMMER	28JUL2005	TE Connectivity
DIMENSIONS:		CHK G. GRIFFITH	28JUL2005	
mm	TOLERANCES UNLESS OTHERWISE SPECIFIED:	APPD G. GRIFFITH	28JUL2005	NAME VERTICAL RECEPTACLE ASSEMBLY, RIGHT END, FULL, 25.4mm, POWER COMBINATION
	9 PLC ± 3 PLC ±0.5 5 PLC ±0.01 4 PLC ± ANGLES ±1°	PRODUCT SPEC	108-2072	APPLICATION SPEC
MATERIAL	FINISH	114-13056	SIZE	CAGE CODE
		WEIGHT	A100779	C=1410480
CUSTOMER DRAWING			SCALE	8:1
			SHEET	2 OF 2
			REV	B1



Стандарт Электрон Связь

Мы молодая и активно развивающаяся компания в области поставок электронных компонентов. Мы поставляем электронные компоненты отечественного и импортного производства напрямую от производителей и с крупнейших складов мира.

Благодаря сотрудничеству с мировыми поставщиками мы осуществляем комплексные и плановые поставки широчайшего спектра электронных компонентов.

Собственная эффективная логистика и склад в обеспечивает надежную поставку продукции в точно указанные сроки по всей России.

Мы осуществляем техническую поддержку нашим клиентам и предпродажную проверку качества продукции. На все поставляемые продукты мы предоставляем гарантию .

Осуществляем поставки продукции под контролем ВП МО РФ на предприятия военно-промышленного комплекса России , а также работаем в рамках 275 ФЗ с открытием отдельных счетов в уполномоченном банке. Система менеджмента качества компании соответствует требованиям ГОСТ ISO 9001.

Минимальные сроки поставки, гибкие цены, неограниченный ассортимент и индивидуальный подход к клиентам являются основой для выстраивания долгосрочного и эффективного сотрудничества с предприятиями радиоэлектронной промышленности, предприятиями ВПК и научно-исследовательскими институтами России.

С нами вы становитесь еще успешнее!

Наши контакты:

Телефон: +7 812 627 14 35

Электронная почта: sales@st-electron.ru

Адрес: 198099, Санкт-Петербург,
Промышленная ул, дом № 19, литера Н,
помещение 100-Н Офис 331