

## Class J Fuse Blocks

600 Volt



### Class J 600V

| Amp Rating | No. of Poles | Catalog Number | Connector Type (Add Suffix Shown) |                |         | Maximum Wire Size           |
|------------|--------------|----------------|-----------------------------------|----------------|---------|-----------------------------|
|            |              |                | Screw                             | Pressure Plate | Box Lug |                             |
| 30         | 1            | LJ60030-1      | S (R)                             | P (R)          | C (R)   | S & P = #10 CU<br>C = #6 CU |
|            | 2            | LJ60030-2      | S (R)                             | P (R)          | C (R)   |                             |
|            | 3            | LJ60030-3      | S (R)                             | P (R)          | C (R)   |                             |
|            | Adder        | LJ60030-A      | S (R)                             | P (R)          | C (R)   |                             |
| 60         | 1            | LJ60060-1      |                                   |                | C (R)   | C = #2 CU-AL                |
|            | 2            | LJ60060-2      |                                   |                | C (R)   |                             |
|            | 3            | LJ60060-3      |                                   |                | C (R)   |                             |
| 100        | 1            | LJ60100-1      |                                   |                | CR      | #2/0 CU-AL                  |
|            | 3            | LJ60100-3      |                                   |                | CR      |                             |
| 200        | 1            | LJ60200-1      |                                   |                | C       | 250 MCM CU-AL               |
|            | 3            | LJ60200-3      |                                   |                | C       |                             |
| 400        | 1            | LJ60400-1      |                                   |                | CR      | (2) 350 MCM CU-AL           |
|            | 3            | LJ60400-3      |                                   |                | CR      |                             |
| 600        | 1            | LJ60600-1      |                                   |                | CR      | (2) 500 MCM CU-AL           |
|            | 3            | LJ60600-3      |                                   |                | CR      |                             |

*Note: Reinforcing springs standard on all Class J fuse blocks rated 100A and above.*  
 \*For optional fuse block covers, refer to POWR-Covers section of this catalog. For reinforcing clips on blocks rated 30-60 amp, add "R" suffix to connector type.

### Features/Benefits

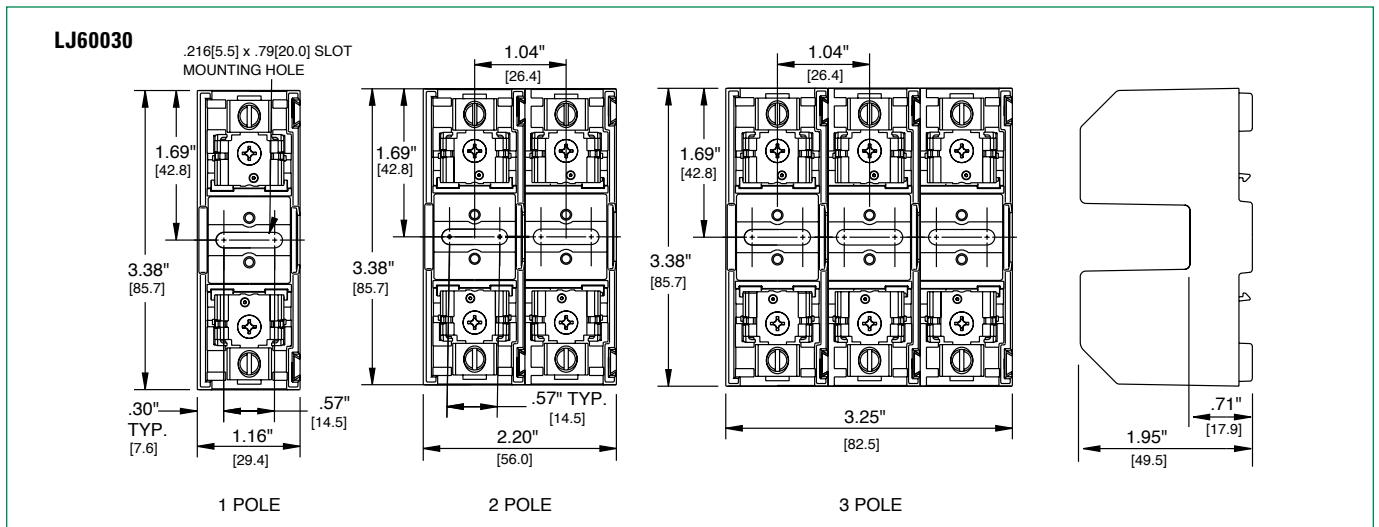
- Phenolic blocks have side barriers for isolation.
- Spring reinforced fuse clips are standard on 100A and larger blocks. Reinforcing springs are optional on 30 and 60 amp blocks.
- **Space saving 30A design** — Up to 45% smaller than existing 30A fuse blocks. 30A interlocking adder block available to create any number of poles (consult factory for availability). Integral DIN rail mount allows this block to be securely fastened to 35 mm "hat" type DIN rails without the use of tools.

### Specifications

**Voltage Ratings:** 600 Volts  
**Ampere Ratings:** 0 – 600 amperes  
**Approvals:** UL Listed: File No. E14721  
 CSA Certified: File No. LR73091

### Recommended Fuses

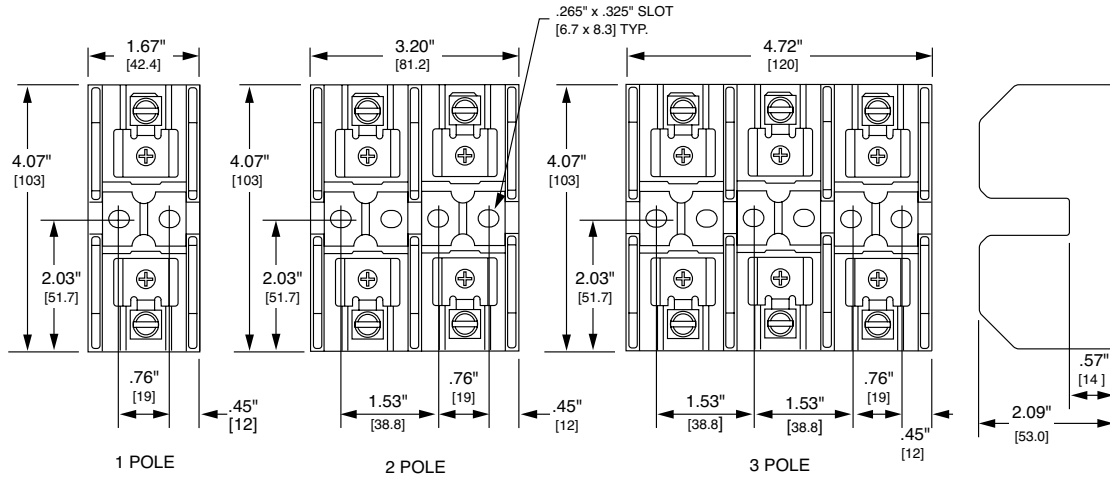
JTD\_ID/JTD (time-delay) and JLS (fast acting) series fuses



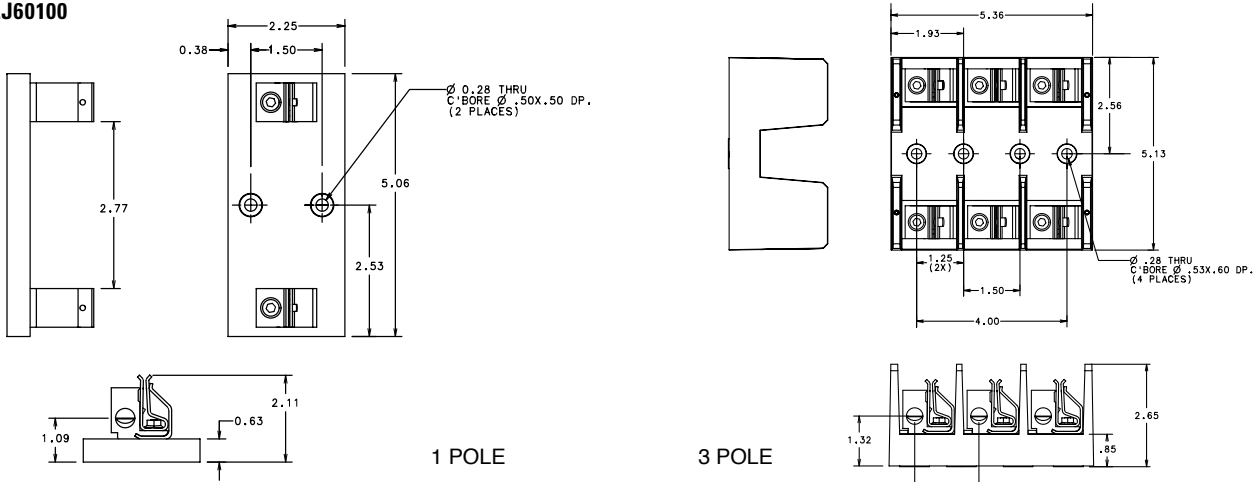
## Class J Fuse Blocks

600 Volt

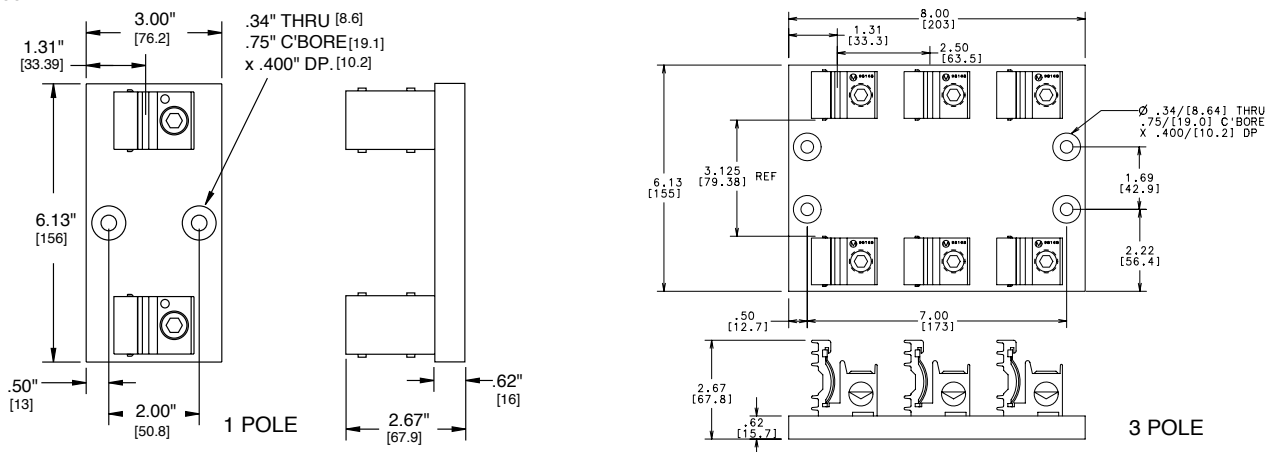
### LJ60060



### LJ60100



### LJ60200

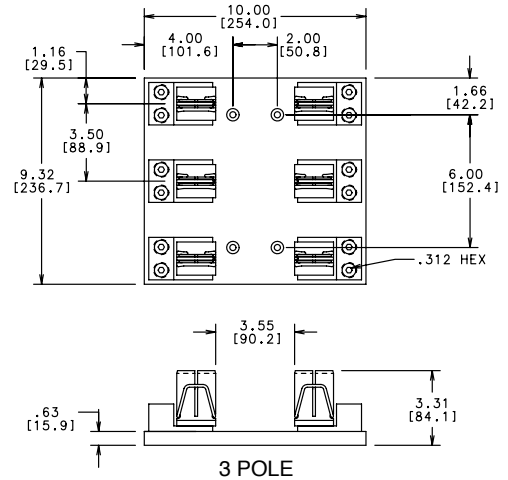
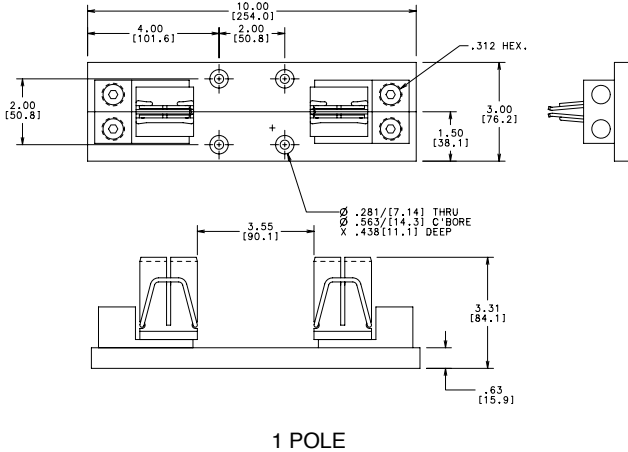


Blocks and Holders

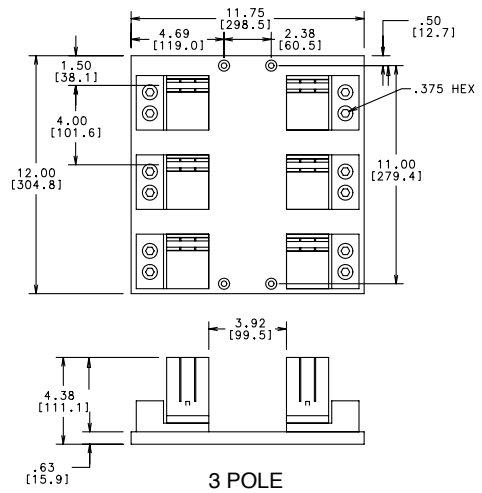
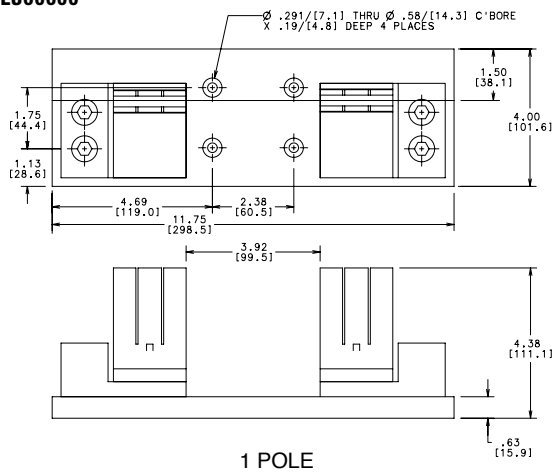
# Class J Fuse Blocks

600 Volt

## LJ60400



## LJ60600





## Стандарт Электрон Связь

Мы молодая и активно развивающаяся компания в области поставок электронных компонентов. Мы поставляем электронные компоненты отечественного и импортного производства напрямую от производителей и с крупнейших складов мира.

Благодаря сотрудничеству с мировыми поставщиками мы осуществляем комплексные и плановые поставки широчайшего спектра электронных компонентов.

Собственная эффективная логистика и склад в обеспечивает надежную поставку продукции в точно указанные сроки по всей России.

Мы осуществляем техническую поддержку нашим клиентам и предпродажную проверку качества продукции. На все поставляемые продукты мы предоставляем гарантию .

Осуществляем поставки продукции под контролем ВП МО РФ на предприятия военно-промышленного комплекса России , а также работаем в рамках 275 ФЗ с открытием отдельных счетов в уполномоченном банке. Система менеджмента качества компании соответствует требованиям ГОСТ ISO 9001.

Минимальные сроки поставки, гибкие цены, неограниченный ассортимент и индивидуальный подход к клиентам являются основой для выстраивания долгосрочного и эффективного сотрудничества с предприятиями радиоэлектронной промышленности, предприятиями ВПК и научно-исследовательскими институтами России.

С нами вы становитесь еще успешнее!

### Наши контакты:

**Телефон:** +7 812 627 14 35

**Электронная почта:** [sales@st-electron.ru](mailto:sales@st-electron.ru)

**Адрес:** 198099, Санкт-Петербург,  
Промышленная ул, дом № 19, литера Н,  
помещение 100-Н Офис 331