



**SILICON RECTIFIER**

**VOLAGE 200 Volts CURRENT 20 Ampere**

**FEATURES**

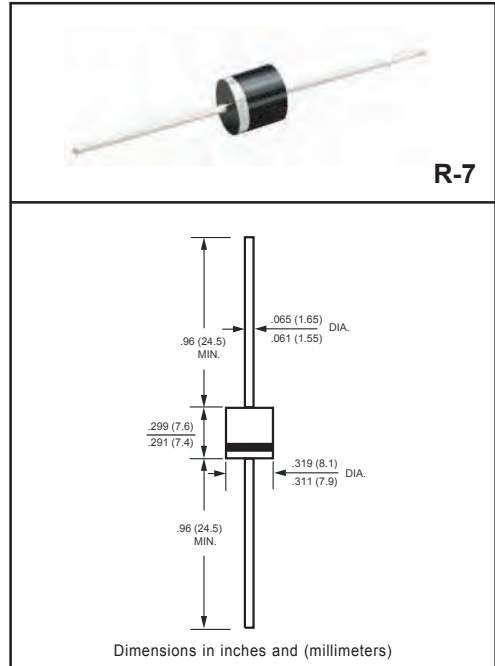
- \* Low cost
- \* Low leakage
- \* Low forward voltage drop
- \* High current capability
- \* High surge current capability
- \* Ideal for solar panel PV application such as By-Pass diode

**MECHANICAL DATA**

- \* Case: Molded plastic
- \* Epoxy: Device has UL flammability classification 94V-0
- \* Lead: MIL-STD-202E method 208C guaranteed
- \* Mounting position: Any
- \* Weight: 2.08 grams

**MAXIMUM RATINGS AND ELECTRICAL CHARACTERISTICS**

Ratings at 25 °C ambient temperature unless otherwise specified.  
resistive or inductive load.



**MAXIMUM RATINGS** (At TA = 25°C unless otherwise noted)

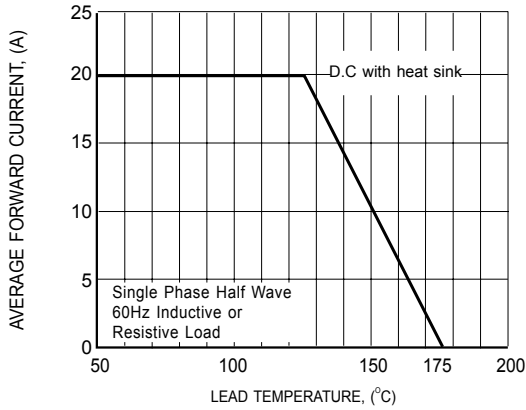
RATINGS	SYMBOL	SPA2003-T-S-A01	UNITS
Maximum Recurrent Peak Reverse Voltage	VRRM	200	Volts
Maximum RMS Voltage	VRMS	140	Volts
Maximum DC Blocking Voltage	VDC	200	Volts
Maximum DC Forward Current @TL=125°C(Note 2)	IO	20	Amps
Peak Forward Surge Current 8.3 ms single half sine-wave superimposed on rated load (JEDEC method)	IFSM	400	Amps
Typical Current Squared Time	I <sup>2</sup> T	663.7	A <sup>2</sup> S
Typical Junction Capacitance (Note)	CJ	125	pF
Typical Thermal Resistance	RθJC	2.6	°C/W
	RθJL	1.2	
Operating Temperature Range	TJ	175(TJ≤200°C in Bypass Mode)	°C
Storage Temperature Range	TSTG	-55 to +175	°C

**ELECTRICAL CHARACTERISTICS** (At TA = 25°C unless otherwise noted)

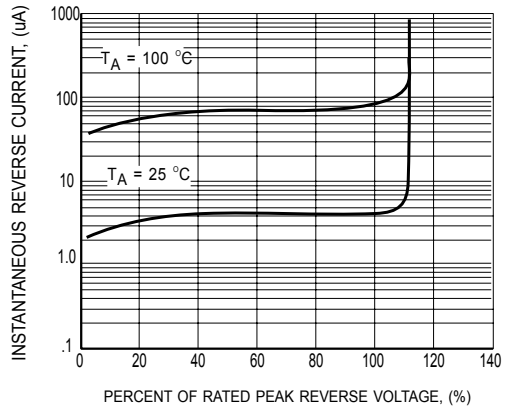
CHARACTERISTICS	SYMBOL	SPA2003-T-S-A01	UNITS
Maximum Instantaneous Forward Voltage at 20A DC	VF	1.0	Volts
Maximum DC Reverse Current at Rated DC Blocking Voltage	IR	@TA = 25°C	10
		@TA = 100°C	100
Maximum Full Load Reverse Current Average Full Cycle .375" (9.5mm) lead length at TL = 75°C		50	uAmps

NOTES : 1. Measured at 1 MHz and applied reverse voltage of 4.0 volts  
 2. Heat-sink mounted 10mm max from body  
 3. Available in Halogen-free epoxy by adding suffix -HF after the part nbr.

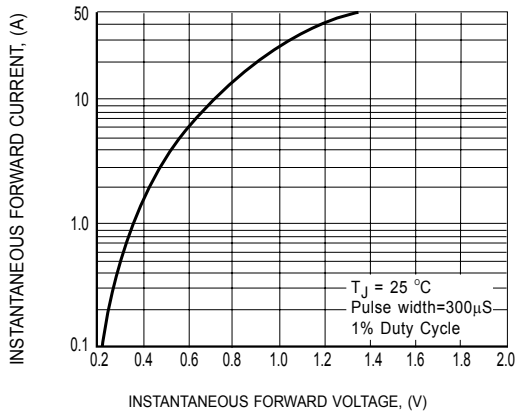
# RATING AND CHARACTERISTIC CURVES ( SPA2003-T-S-A01 )



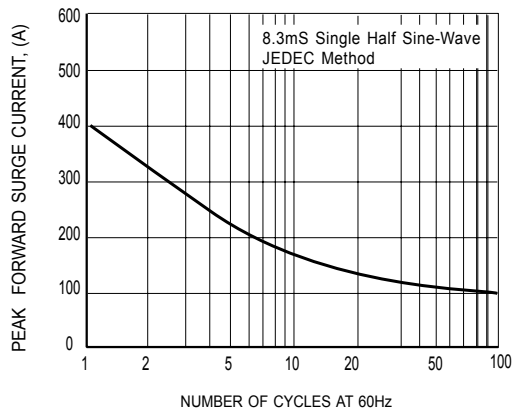
**FIG.1 TYPICAL FORWARD CURRENT DERATING CURVE**



**FIG.2 TYPICAL REVERSE CHARACTERISTICS**

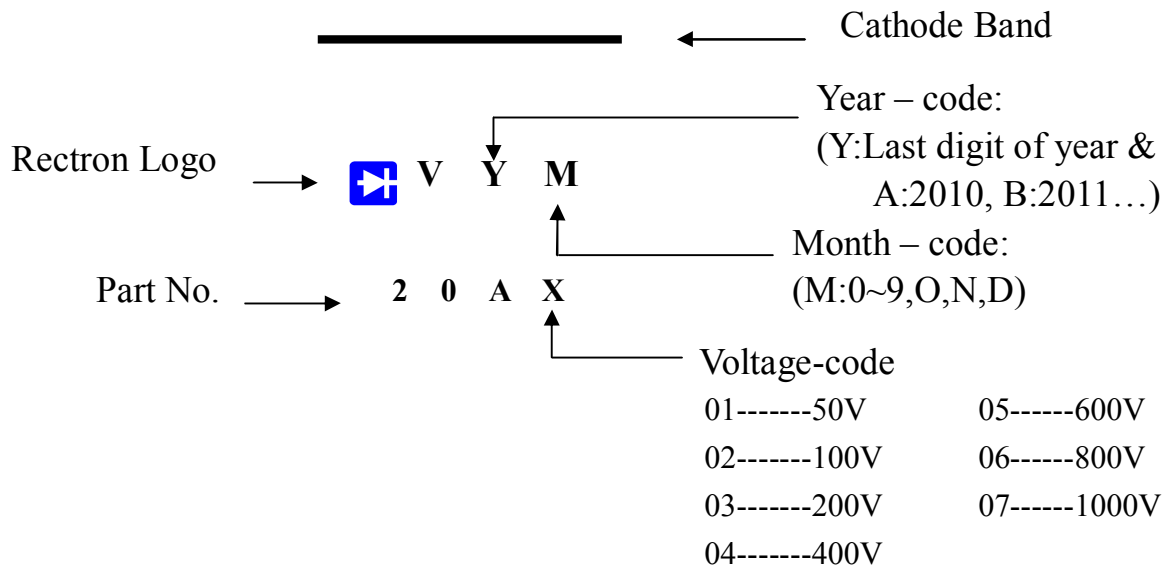


**FIG.3 TYPICAL INSTANTANEOUS FORWARD CHARACTERISTICS**



**FIG.4 MAXIMUM NON-REPETITIVE FORWARD SURGE CURRENT**

## Marking Description



## DISCLAIMER NOTICE

Rectron Inc reserves the right to make changes without notice to any product specification herein, to make corrections, modifications, enhancements or other changes. Rectron Inc or anyone on its behalf assumes no responsibility or liability for any errors or inaccuracies. Data sheet specifications and its information contained are intended to provide a product description only. "Typical" parameters which may be included on RECTRON data sheets and/ or specifications can and do vary in different applications and actual performance may vary over time. Rectron Inc does not assume any liability arising out of the application or use of any product or circuit.

Rectron products are not designed, intended or authorized for use in medical, life-saving implant or other applications intended for life-sustaining or other related applications where a failure or malfunction of component or circuitry may directly or indirectly cause injury or threaten a life without expressed written approval of Rectron Inc. Customers using or selling Rectron components for use in such applications do so at their own risk and shall agree to fully indemnify Rectron Inc and its subsidiaries harmless against all claims, damages and expenditures.



**Стандарт  
Электрон  
Связь**

Мы молодая и активно развивающаяся компания в области поставок электронных компонентов. Мы поставляем электронные компоненты отечественного и импортного производства напрямую от производителей и с крупнейших складов мира.

Благодаря сотрудничеству с мировыми поставщиками мы осуществляем комплексные и плановые поставки широчайшего спектра электронных компонентов.

Собственная эффективная логистика и склад в обеспечивает надежную поставку продукции в точно указанные сроки по всей России.

Мы осуществляем техническую поддержку нашим клиентам и предпродажную проверку качества продукции. На все поставляемые продукты мы предоставляем гарантию .

Осуществляем поставки продукции под контролем ВП МО РФ на предприятия военно-промышленного комплекса России , а также работаем в рамках 275 ФЗ с открытием отдельных счетов в уполномоченном банке. Система менеджмента качества компании соответствует требованиям ГОСТ ISO 9001.

Минимальные сроки поставки, гибкие цены, неограниченный ассортимент и индивидуальный подход к клиентам являются основой для выстраивания долгосрочного и эффективного сотрудничества с предприятиями радиоэлектронной промышленности, предприятиями ВПК и научно-исследовательскими институтами России.

С нами вы становитесь еще успешнее!

**Наши контакты:**

**Телефон:** +7 812 627 14 35

**Электронная почта:** [sales@st-electron.ru](mailto:sales@st-electron.ru)

**Адрес:** 198099, Санкт-Петербург,  
Промышленная ул, дом № 19, литера Н,  
помещение 100-Н Офис 331