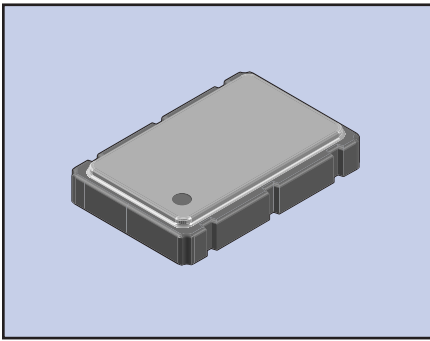


# ECS-VXO-73/VXO-75 SERIES SMD VCXO'S



The ECS-VXO-73 (3.3V) and ECS-VXO-75 (5.0V) are miniature VCXO'S voltage controlled crystal oscillators with tri-state in a ceramic SMD package. The low profile package is ideal for todays advanced portable PC and instrumentation applications.

## FEATURES

- 3.3V & 5.0V versions
- 1.6 mm profile
- Low power consumption
- Tri-State
- Seam welded package
- Tape & Reel (1,000 pcs STD)
- PbFree/RoHS Compliant

## PART NUMBERING GUIDE

| SERIES     | FREQUENCY (27.0 MHz) |
|------------|----------------------|
| ECS-VXO-73 | 270                  |

Sample Part Number: ECS-VXO-73-270. 3.3V. 27.000 MHz VCXO

## OPERATING CONDITIONS/ELECTRICAL CHARACTERISTICS

| PARAMETERS              | CONDITIONS      | ECS-VXO-73 (3.3V) |        |         | ECS-VXO-75 (5.0V) |       |         | UNITS |
|-------------------------|-----------------|-------------------|--------|---------|-------------------|-------|---------|-------|
|                         |                 | MIN               | TYP    | MAX     | MIN               | TYP   | MAX     |       |
| FREQUENCY RANGE         |                 | 3.000             |        | 77.760  | 3.000             |       | 77.760  | MHz   |
| TEMPERATURE RANGE       | Operating       | -10               |        | +70     | -10               |       | +70     | °C    |
|                         | Storage         | -40               |        | +85     | -40               |       | +85     | °C    |
| SUPPLY VOLTAGE          | +3.14           | +3.3              | +3.465 | +4.75   | +5.0              | +5.25 | V DC    |       |
| FREQUENCY STABILITY*    | All Conditions  |                   |        | ±50     |                   |       | ±50     | PPM   |
| FREQUENCY PULLING RANGE |                 | ±90               |        |         | ±100              |       |         | PPM   |
| CONTROL VOLTAGE         |                 | 0                 | +1.65  | +3.3    | +0.5              | +2.5  | +4.5    | V DC  |
| FREQUENCY LINEARITY     | Positive Slope  |                   |        | ±15     |                   |       | ±10     | %     |
| INPUT CURRENT           | No Load         |                   |        | 20      |                   |       | 40      | mA    |
| OUTPUT SYMMETRY         | @ 1/2 VCC Level | 40/60             |        | 60/40   | 40/60             |       | 60/40   | %     |
| RISE AND FALL TIMES     |                 |                   |        | 5       |                   |       | 5       | ns    |
| LOGIC "0" LEVEL         |                 |                   |        | 10% Vcc |                   |       | 10% Vcc | V DC  |
| LOGIC "1" LEVEL         |                 | 90% Vcc           |        |         | 90% Vcc           |       |         | V DC  |
| LOAD                    | CMOS            |                   |        | 15      |                   |       | 15      | pF    |
| START-UP TIME           |                 |                   |        | 10      |                   |       | 10      | ms    |
| MODULATION BANDWIDTH    | (-3 dB)         | 10                |        |         | 10                |       |         | KHz   |
| DISABLE TIME            |                 |                   |        | 100     |                   |       | 100     | ns    |

\* Inclusive of 25°C tolerance, operating temperature range, input voltage change, load change, aging shock and vibration.

Note: A 0.01-0.1 µF bypass capacitor should be placed between Vcc (Pad 6) and GND (Pad 3) for stable oscillation and to minimize power line noise.

## PACKAGE DIMENSIONS (mm)

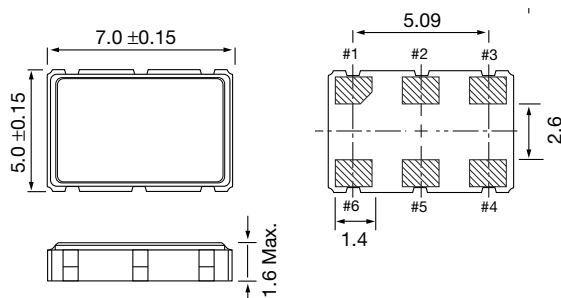


Figure 1) ECS-VXO-73/VXO-75 Top and Side view

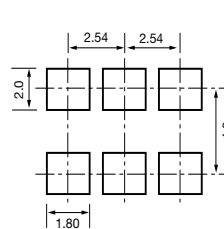


Figure 2) Land Pattern

| PIN CONNECTIONS |           |
|-----------------|-----------|
| #1              | V CONTROL |
| #2              | TRI-STATE |
| #3              | GND       |
| #4              | OUTPUT    |
| #5              | NC        |
| #6              | VCC       |

| ECS-VXO-73/VXO-75 TRI-STATE CONTROL VOLTAGE |               |             |
|---|---------------|-------------|
| VXO-73, PAD 2                               | VXO-75, PAD 2 | PAD 4       |
| OPEN  | OPEN          | OSCILLATION |
| +2.2V MIN                                   | +3.5V MIN     | OSCILLATION |
| +0.8V MIN                                   | +1.5V MIN     | HIGH        |



## Стандарт Электрон Связь

Мы молодая и активно развивающаяся компания в области поставок электронных компонентов. Мы поставляем электронные компоненты отечественного и импортного производства напрямую от производителей и с крупнейших складов мира.

Благодаря сотрудничеству с мировыми поставщиками мы осуществляем комплексные и плановые поставки широчайшего спектра электронных компонентов.

Собственная эффективная логистика и склад в обеспечивает надежную поставку продукции в точно указанные сроки по всей России.

Мы осуществляем техническую поддержку нашим клиентам и предпродажную проверку качества продукции. На все поставляемые продукты мы предоставляем гарантию .

Осуществляем поставки продукции под контролем ВП МО РФ на предприятия военно-промышленного комплекса России , а также работаем в рамках 275 ФЗ с открытием отдельных счетов в уполномоченном банке. Система менеджмента качества компании соответствует требованиям ГОСТ ISO 9001.

Минимальные сроки поставки, гибкие цены, неограниченный ассортимент и индивидуальный подход к клиентам являются основой для выстраивания долгосрочного и эффективного сотрудничества с предприятиями радиоэлектронной промышленности, предприятиями ВПК и научно-исследовательскими институтами России.

С нами вы становитесь еще успешнее!

### Наши контакты:

**Телефон:** +7 812 627 14 35

**Электронная почта:** [sales@st-electron.ru](mailto:sales@st-electron.ru)

**Адрес:** 198099, Санкт-Петербург,  
Промышленная ул, дом № 19, литера Н,  
помещение 100-Н Офис 331