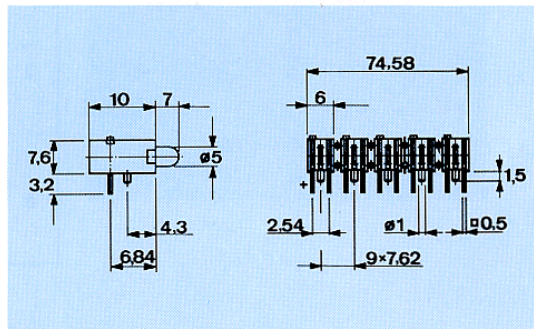
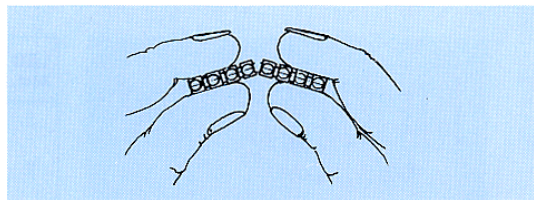


LED-Leisten/ Bruchteilung Ø 5 mm

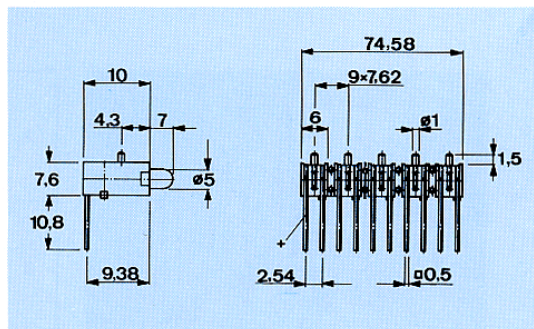
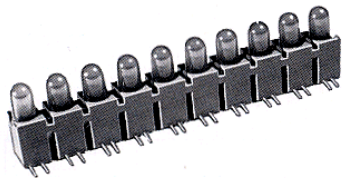
LED-Arrays Barrettes de LED

Technische Daten	Technical Data	
Gehäusewerkstoff	Housing Material	PC
Umgebungstemperatur	Ambient Temperature	-40°C ... +85°C
Löttemperatur	Soldering Temperature	260°C ≤ 5 sec.

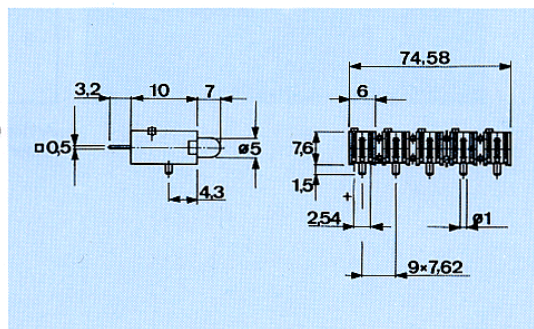
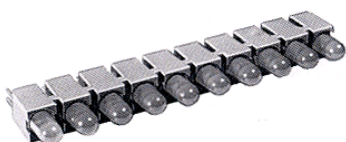
Durch Bruchteilung beliebige Farbanreihungen möglich!



LED Typ	Farbe / Colour	Art.-Nr.
A5	10 x rot red	2633.1320
A7	10 x gelb yellow	2633.1370
A8	10 x grün green	2633.1380



A5	10 x rot red	2633.1220
A7	10 x gelb yellow	2633.1270
A8	10 x grün green	2633.1280



A5	10 x rot red	2633.1120
A7	10 x gelb yellow	2633.1170
A8	10 x grün green	2633.1180



Стандарт Электрон Связь

Мы молодая и активно развивающаяся компания в области поставок электронных компонентов. Мы поставляем электронные компоненты отечественного и импортного производства напрямую от производителей и с крупнейших складов мира.

Благодаря сотрудничеству с мировыми поставщиками мы осуществляем комплексные и плановые поставки широчайшего спектра электронных компонентов.

Собственная эффективная логистика и склад в обеспечивает надежную поставку продукции в точно указанные сроки по всей России.

Мы осуществляем техническую поддержку нашим клиентам и предпродажную проверку качества продукции. На все поставляемые продукты мы предоставляем гарантию .

Осуществляем поставки продукции под контролем ВП МО РФ на предприятия военно-промышленного комплекса России , а также работаем в рамках 275 ФЗ с открытием отдельных счетов в уполномоченном банке. Система менеджмента качества компании соответствует требованиям ГОСТ ISO 9001.

Минимальные сроки поставки, гибкие цены, неограниченный ассортимент и индивидуальный подход к клиентам являются основой для выстраивания долгосрочного и эффективного сотрудничества с предприятиями радиоэлектронной промышленности, предприятиями ВПК и научно-исследовательскими институтами России.

С нами вы становитесь еще успешнее!

Наши контакты:

Телефон: +7 812 627 14 35

Электронная почта: sales@st-electron.ru

Адрес: 198099, Санкт-Петербург,
Промышленная ул, дом № 19, литера Н,
помещение 100-Н Офис 331