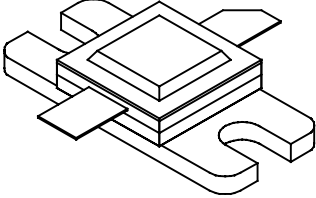




## 2124-12L

**12 Watts, 22 Volts, Class C**  
**Microwave 2200 - 2400 MHz**

<p><b>GENERAL DESCRIPTION</b></p> <p>The 2124-12L is a Common Base transistor capable of providing 12 Watts Class C, RF Output Power over the band 2200-2400 MHz, The transistor includes double input and output prematching for full broadband capability. Gold Metalization and diffused ballasting are used to provide high reliability and supreme ruggedness.</p>	<p><b>CASE OUTLINE</b> <b>55AW Style 1</b> <b>COMMON BASE</b></p>
<p><b>ABSOLUTE MAXIMUM RATINGS</b></p> <p><b>Maximum Power Dissipation @ 25°C</b> <span style="float: right;">44 Watts</span></p> <p><b>Maximum Voltage and Current</b></p> <p>Collector to Emitter Voltage (<math>BV_{CES}</math>) <span style="float: right;">45 V</span>          Emitter to Base Voltage (<math>BV_{EBO}</math>) <span style="float: right;">3</span>          VCollector Current (<math>I_C</math>) <span style="float: right;">3.0 Amps</span></p> <p><b>Maximum Temperatures</b></p> <p>Storage Temperature <span style="float: right;">-65 to +200 °C</span>          Operating Junction Temperature <span style="float: right;">+200 °C</span></p>	

### ELECTRICAL CHARACTERISTICS @ 25°C

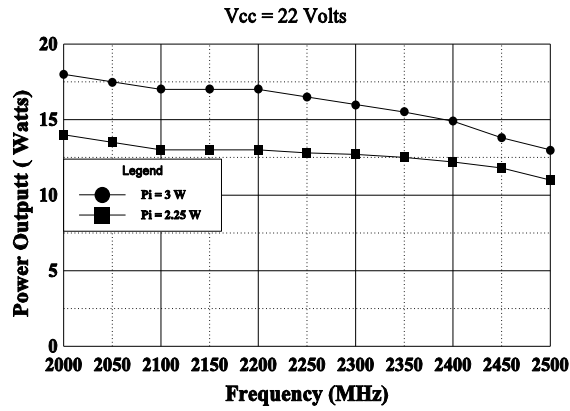
SYMBOL	CHARACTERISTICS	TEST CONDITIONS	MIN	TYP	MAX	UNITS
$P_{out}$	Power Out	$F = 2100-2400$ MHz	12			W
$P_{in}$	Power Input	$V_{CC} = 22$ Volts			2.25	W
$P_g$	Power Gain		7.5			dB
$\eta_c$	Collector Efficiency			42		%
VSWR	Load Mismatch Tolerance	$P_{out} = 12$ Watts Pk	9:1			

### FUNCTIONAL CHARACTERISTICS @ 25°C

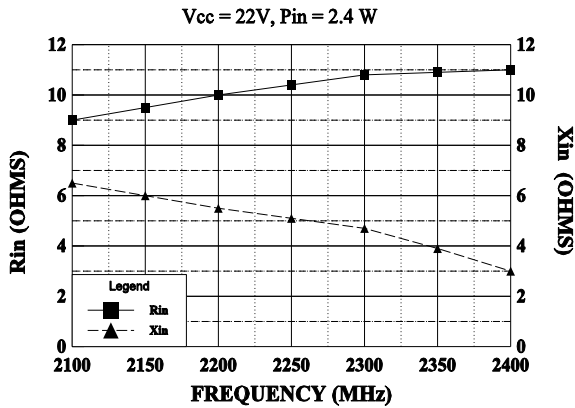
$BV_{CES}$	Collector to Base Breakdown	$I_c = 50$ mA	45			V
$BV_{EBO}$	Emitter to Base Breakdown	$I_e = 10$ mA	3.0			V
$h_{FE}$	DC – Current Gain	$V_{ce} = 5V, I_c = 1A$	15			
$C_{OB}$	Output Capacitance*	$V_{cb} = 28v, F = 1MHz$				pF
$\theta_{jc}$	Thermal Resistance	$T_c = 25^\circ C$			4.0	°C/W

\*Not measurable due to internal prematch network

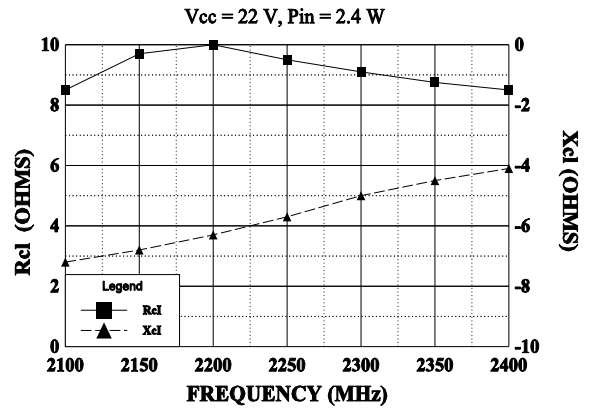
**BROADBAND POWER OUTPUT (Typical)**



**SERIES INPUT IMPEDANCE vs FREQUENCY**

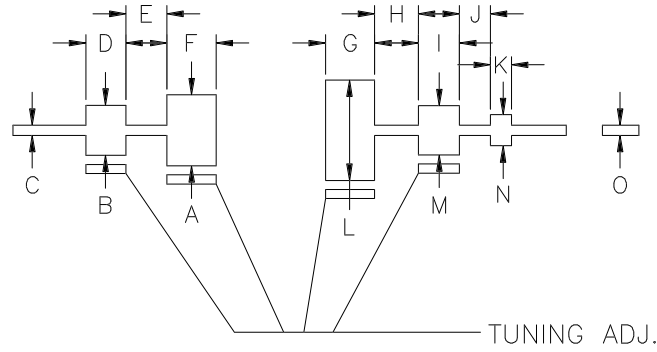


**SERIES LOAD IMPEDANCE vs FREQUENCY**



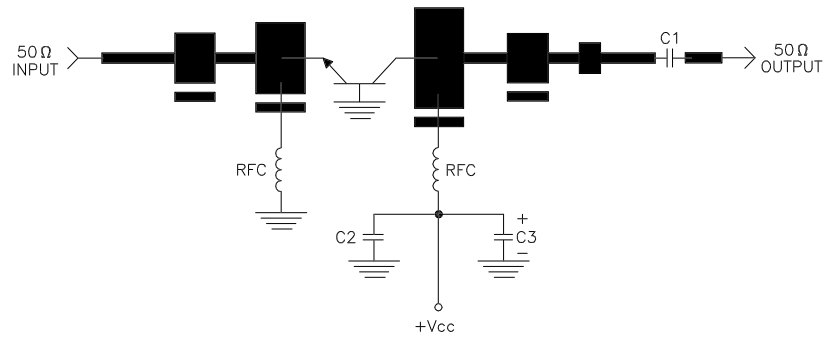
REVISIONS

ZONE	REV	DESCRIPTION	DATE	APPROVED
------	-----	-------------	------	----------



DIM	INCHES
A	.390
B	.275
C	.056
D	.220
E	.225
F	.270
G	.270
H	.240
I	.225
J	.170
K	.115
L	.550
M	.270
N	.170
O	.056

2124-12L TEST CIRCUIT



DIELECTRIC = 20 MIL THICK TFE Er = 2.43  
 C1, C2 = 62pF CHIP ATC "B"  
 C3 = 10 MFD @ 35V  
 RFC = 4 turns #22 wire 1/16" I.D.



CAGE OPJR2	DWG NO. 2124-12L	REV A
SCALE 1/1	SHEET	



## Стандарт Электрон Связь

Мы молодая и активно развивающаяся компания в области поставок электронных компонентов. Мы поставляем электронные компоненты отечественного и импортного производства напрямую от производителей и с крупнейших складов мира.

Благодаря сотрудничеству с мировыми поставщиками мы осуществляем комплексные и плановые поставки широчайшего спектра электронных компонентов.

Собственная эффективная логистика и склад в обеспечивает надежную поставку продукции в точно указанные сроки по всей России.

Мы осуществляем техническую поддержку нашим клиентам и предпродажную проверку качества продукции. На все поставляемые продукты мы предоставляем гарантию .

Осуществляем поставки продукции под контролем ВП МО РФ на предприятия военно-промышленного комплекса России , а также работаем в рамках 275 ФЗ с открытием отдельных счетов в уполномоченном банке. Система менеджмента качества компании соответствует требованиям ГОСТ ISO 9001.

Минимальные сроки поставки, гибкие цены, неограниченный ассортимент и индивидуальный подход к клиентам являются основой для выстраивания долгосрочного и эффективного сотрудничества с предприятиями радиоэлектронной промышленности, предприятиями ВПК и научно-исследовательскими институтами России.

С нами вы становитесь еще успешнее!

### Наши контакты:

**Телефон:** +7 812 627 14 35

**Электронная почта:** [sales@st-electron.ru](mailto:sales@st-electron.ru)

**Адрес:** 198099, Санкт-Петербург,  
Промышленная ул, дом № 19, литера Н,  
помещение 100-Н Офис 331