

*New Jersey Semi-Conductor Products, Inc.*

20 STERN AVE.  
 SPRINGFIELD, NEW JERSEY 07081  
 U.S.A.

TELEPHONE: (973) 376-2922  
 (212) 227-6005  
 FAX: (973) 376-8960

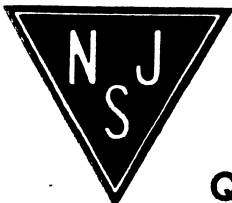
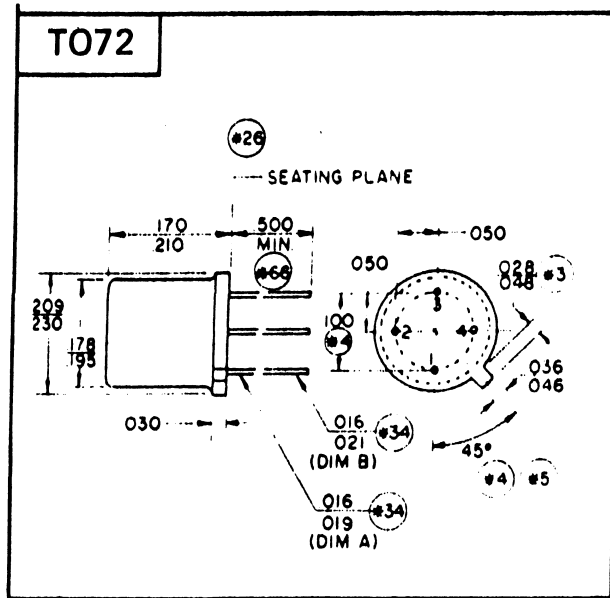
PARAMETERS

2N4867A  
 N-CHANNEL JFET

Description: N-Channel JFET

Manufacturer.....	
Mil/High-Rel? (Y/N).....	
Vbr GSS.....	40
I <sub>dss</sub> Max. (A).....	1.2m
g <sub>fs</sub> Min.....	700u
g <sub>fs</sub> Max.....	2.0m
V <sub>p</sub> Max.....	2.0
@V <sub>ds</sub> (V).....	20
I <sub>gss</sub> Max. (A).....	250p
C <sub>iss</sub> Max. (F).....	25p
Vbr DSS.....	40
Max. PD (W).....	300m
Derate (Amb) (W/xC).....	1.7m
Oper. Pwr Out Typ.....	
Oper. Temp (x <sup>o</sup> C) Max.....	175 ~
Pkg Style.....	TO-72
Pinout Equivalence Number.....	4-47
Surface Mounted Yes/No.....	NO

~ Storage Temperature ; ICER



Quality Semi-Conductors



## Стандарт Электрон Связь

Мы молодая и активно развивающаяся компания в области поставок электронных компонентов. Мы поставляем электронные компоненты отечественного и импортного производства напрямую от производителей и с крупнейших складов мира.

Благодаря сотрудничеству с мировыми поставщиками мы осуществляем комплексные и плановые поставки широчайшего спектра электронных компонентов.

Собственная эффективная логистика и склад в обеспечивает надежную поставку продукции в точно указанные сроки по всей России.

Мы осуществляем техническую поддержку нашим клиентам и предпродажную проверку качества продукции. На все поставляемые продукты мы предоставляем гарантию .

Осуществляем поставки продукции под контролем ВП МО РФ на предприятия военно-промышленного комплекса России , а также работаем в рамках 275 ФЗ с открытием отдельных счетов в уполномоченном банке. Система менеджмента качества компании соответствует требованиям ГОСТ ISO 9001.

Минимальные сроки поставки, гибкие цены, неограниченный ассортимент и индивидуальный подход к клиентам являются основой для выстраивания долгосрочного и эффективного сотрудничества с предприятиями радиоэлектронной промышленности, предприятиями ВПК и научно-исследовательскими институтами России.

С нами вы становитесь еще успешнее!

### Наши контакты:

**Телефон:** +7 812 627 14 35

**Электронная почта:** [sales@st-electron.ru](mailto:sales@st-electron.ru)

**Адрес:** 198099, Санкт-Петербург,  
Промышленная ул, дом № 19, литера Н,  
помещение 100-Н Офис 331