

CMKT3920

SURFACE MOUNT SILICON
DUAL, SMALL SIGNAL
NPN SWITCHING TRANSISTOR



www.centrasemi.com

ULTRAmimi™



SOT-363 CASE

DESCRIPTION:

The Central Semiconductor CMKT3920 (two single NPN transistors) is a dual combination in a space saving SOT-363 ULTRAmimi™ package, designed for small signal general purpose amplifier and switching applications.

MARKING CODE: K20

APPLICATIONS:

- Load switching
- Small signal amplification
- Lamp and relay drivers
- MOSFET gate drive

FEATURES:

- ULTRAmimi™ space saving package containing two 3920 NPN transistors

MAXIMUM RATINGS: (T_A=25°C)

Collector-Base Voltage
Collector-Emitter Voltage
Emitter-Base Voltage
Continuous Collector Current
Power Dissipation
Operating and Storage Junction Temperature
Thermal Resistance

SYMBOL

V _{CBO}	60
V _{CEO}	50
V _{EBO}	7.0
I _C	200
P _D	350
T _J , T _{stg}	-65 to +150
θ _{JA}	357

UNITS

V
V
V
mA
mW
°C
°C/W

ELECTRICAL CHARACTERISTICS PER TRANSISTOR: (T_A=25°C unless otherwise noted)

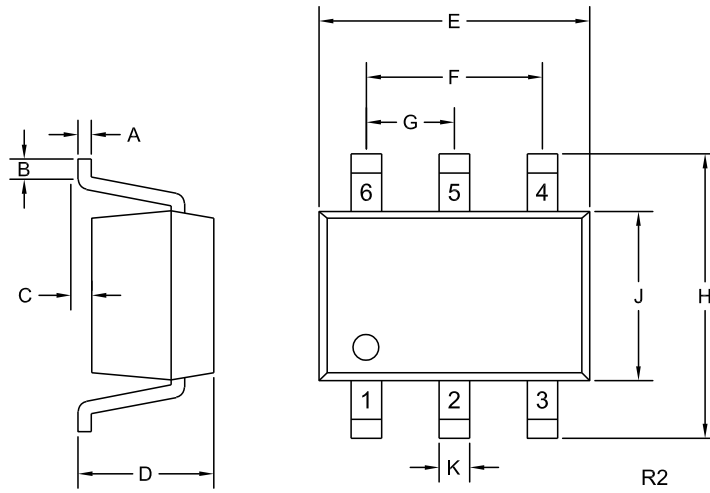
SYMBOL	TEST CONDITIONS	MIN	MAX	UNITS
I _{CBO}	V _{CB} =60V		100	nA
I _{EBO}	V _{EB} =7.0V		100	nA
BV _{CBO}	I _C =50μA	60		V
BV _{CEO}	I _C =1.0mA	50		V
BV _{EBO}	I _E =50μA	7.0		V
V _{CE(SAT)}	I _C =50mA, I _B =5.0mA		0.4	V
V _{BE(SAT)}	I _C =50mA, I _B =5.0mA		0.95	V
h _{FE}	V _{CE} =6.0V, I _C =1.0mA	120	560	
f _T	V _{CE} =20V, I _C =10mA, f=100MHz	300		MHz
C _{ob}	V _{CB} =12V, I _E =0, f=1.0MHz		3.5	pF

CMKT3920

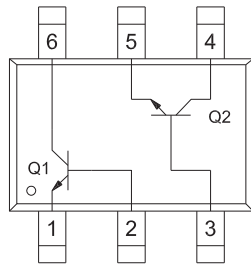
SURFACE MOUNT SILICON
DUAL, SMALL SIGNAL
NPN SWITCHING TRANSISTOR



SOT-363 CASE - MECHANICAL OUTLINE



PIN CONFIGURATION



LEAD CODE:

- 1) Emitter Q1
- 2) Base Q1
- 3) Base Q2
- 4) Collector Q2
- 5) Emitter Q2
- 6) Collector Q1

MARKING CODE: K20

DIMENSIONS

SYMBOL	INCHES		MILLIMETERS	
	MIN	MAX	MIN	MAX
A	0.004	0.010	0.10	0.25
B	0.005	-	0.12	-
C	0.000	0.004	0.00	0.10
D	0.031	0.043	0.80	1.10
E	0.071	0.087	1.80	2.20
F	0.051		1.30	
G	0.026		0.65	
H	0.075	0.091	1.90	2.30
J	0.043	0.055	1.10	1.40
K	0.006	0.012	0.15	0.30

SOT-363 (REV: R2)

R1 (5-January 2012)



Стандарт Электрон Связь

Мы молодая и активно развивающаяся компания в области поставок электронных компонентов. Мы поставляем электронные компоненты отечественного и импортного производства напрямую от производителей и с крупнейших складов мира.

Благодаря сотрудничеству с мировыми поставщиками мы осуществляем комплексные и плановые поставки широчайшего спектра электронных компонентов.

Собственная эффективная логистика и склад в обеспечивает надежную поставку продукции в точно указанные сроки по всей России.

Мы осуществляем техническую поддержку нашим клиентам и предпродажную проверку качества продукции. На все поставляемые продукты мы предоставляем гарантию .

Осуществляем поставки продукции под контролем ВП МО РФ на предприятия военно-промышленного комплекса России , а также работаем в рамках 275 ФЗ с открытием отдельных счетов в уполномоченном банке. Система менеджмента качества компании соответствует требованиям ГОСТ ISO 9001.

Минимальные сроки поставки, гибкие цены, неограниченный ассортимент и индивидуальный подход к клиентам являются основой для выстраивания долгосрочного и эффективного сотрудничества с предприятиями радиоэлектронной промышленности, предприятиями ВПК и научно-исследовательскими институтами России.

С нами вы становитесь еще успешнее!

Наши контакты:

Телефон: +7 812 627 14 35

Электронная почта: sales@st-electron.ru

Адрес: 198099, Санкт-Петербург,
Промышленная ул, дом № 19, литера Н,
помещение 100-Н Офис 331