



(Ribless model depicted)

# 60×60×38 mm

San Ace 60 9G type

## General Specifications

- Material ..... Frame: Plastic (Flammability: UL 94V-0), Impeller: Plastic (Flammability: UL 94V-0)
- Expected life ..... See the table below. (L10 life: 90% survival rate for continuous operation in free air at 60°C, rated voltage)
- Motor protection function ..... Locked rotor burnout protection, Reverse polarity protection  
For details, please refer to p. 547.
- Dielectric strength ..... 50/60 Hz, 500 VAC, for 1 minute (between lead wire conductors and frame)
- Insulation resistance ..... 10 MΩ or more with a 500 VDC megger (between lead wire conductors and frame)
- Sound pressure level (SPL) ..... At 1 m away from the air inlet
- Storage temperature ..... -30 to +70°C (Non-condensing)
- Lead wire ..... ⊕Red ⊖Black (Sensor) Yellow
- Mass ..... 110 g

## Specifications

The models listed below **have ribs and pulse sensors**. For models without ribs, append "1" to the end of model numbers.

| Model no.  | Rated voltage [V] | Operating voltage range [V] | Rated current [A] | Rated input [W] | Rated speed [min <sup>-1</sup> ] | Max. airflow [m <sup>3</sup> /min] [CFM] | Max. static pressure [Pa] [inchH <sub>2</sub> O] | SPL [dB (A)] | Operating temperature [°C] | Expected life [h] |
|------------|-------------------|-----------------------------|-------------------|-----------------|----------------------------------|--|--|--------------|----------------------------|-------------------|
| 9G0612G101 | 12                | 7.0 to 13.8                 | 1.54              | 18.5            | 11800                            | 1.84 65                                  | 435 1.747  | 58           | -20 to +70                 | 40000/60°C        |
| 9G0612S101 |                   |                             | 1.36              | 16.3            | 10800                            | 1.7 60                                   | 370 1.486  | 56           |                            |                   |
| 9G0624G101 | 24                | 14.0 to 27.6                | 0.85              | 20.4            | 11800                            | 1.84 65                                  | 435 1.747  | 58           |                            |                   |
| 9G0624S101 |                   |                             | 0.7               | 16.8            | 10800                            | 1.7 60                                   | 370 1.486  | 56           |                            |                   |
| 9G0624H101 |                   |                             | 0.57              | 13.68           | 9800                             | 1.54 54.4                                | 304.6 1.223                                      | 54           |                            |                   |
| 9G0648G101 | 48                | 28 to 55.2                  | 0.35              | 16.8            | 11800                            | 1.84 65                                  | 435 1.747  | 58           |                            |                   |
| 9G0648S101 |                   |                             | 0.29              | 13.9            | 10800                            | 1.7 60                                   | 370 1.486  | 56           |                            |                   |

The following sensor and control options are available for selection.

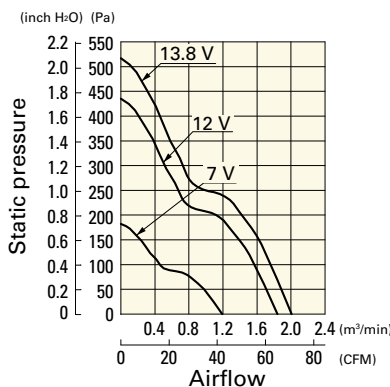
Available for all models. **Without sensor**

Differs according to the model. Refer to the table on pp. 567 to 568. **Lock sensor** **PWM control**

## Airflow - Static Pressure Characteristics

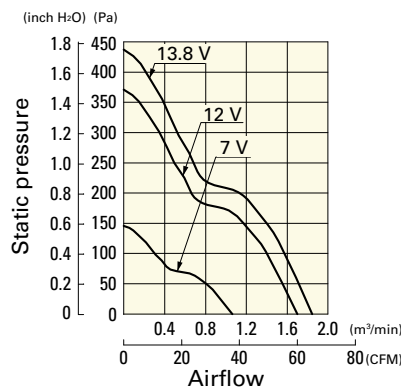
**9G0612G101** With pulse sensor

Operating voltage range



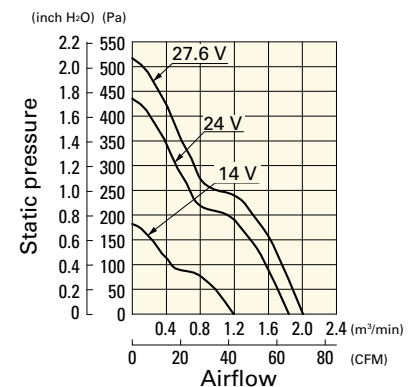
**9G0612S101** With pulse sensor

Operating voltage range



**9G0624G101** With pulse sensor

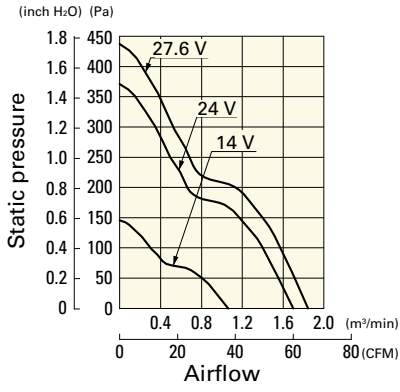
Operating voltage range



**Airflow - Static Pressure Characteristics**

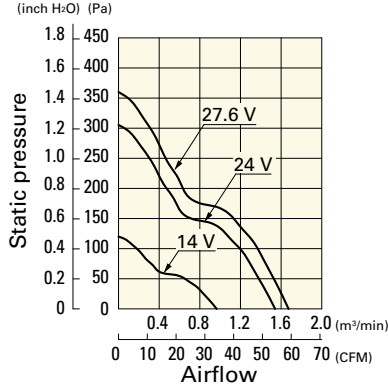
**9G0624S101** With pulse sensor

Operating voltage range



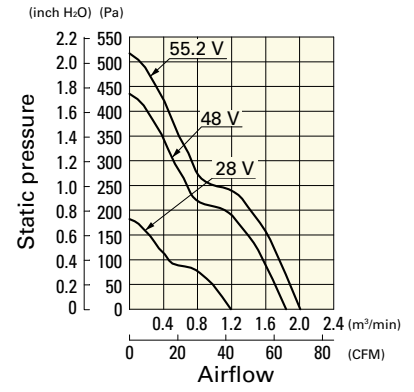
**9G0624H101** With pulse sensor

Operating voltage range



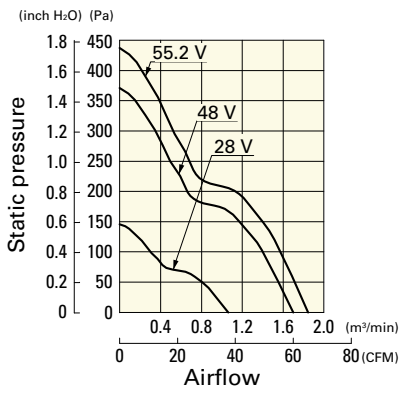
**9G0648G101** With pulse sensor

Operating voltage range

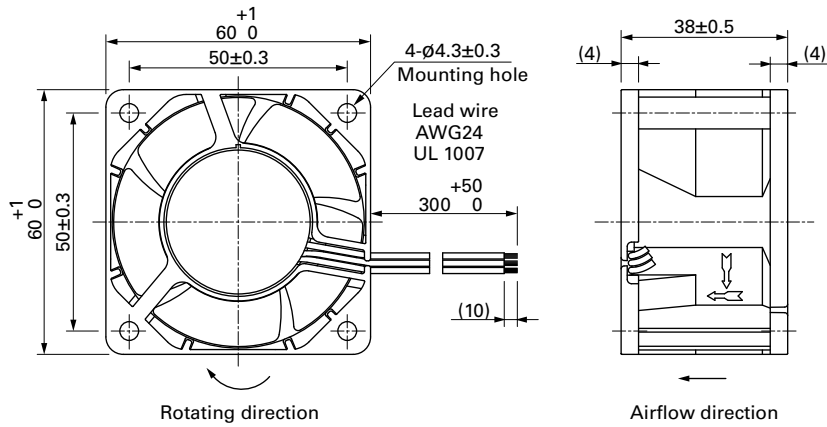


**9G0648S101** With pulse sensor

Operating voltage range

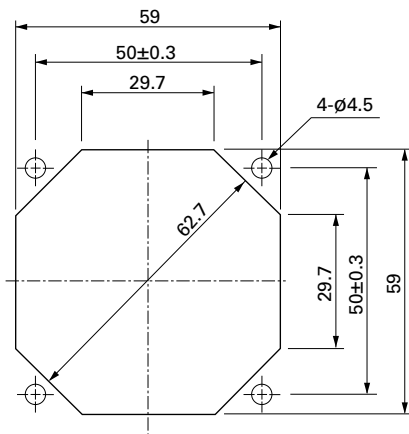


**Dimensions (unit: mm)** (With ribs)



## Reference Dimensions of Mounting Holes and Vent Opening (unit: mm)

Inlet side, Outlet side



## Options

### Finger guards

page: p. 532

Model no.: 109-139E, 109-139H

### Resin finger guards

page: p. 539

Model no.: 109-1003G

### Resin filter kits

page: p. 540

Model no.: 109-1003F13 (13PPI), 109-1003F20 (20PPI),  
109-1003F30 (30PPI), 109-1003F40 (40PPI)



## Стандарт Электрон Связь

Мы молодая и активно развивающаяся компания в области поставок электронных компонентов. Мы поставляем электронные компоненты отечественного и импортного производства напрямую от производителей и с крупнейших складов мира.

Благодаря сотрудничеству с мировыми поставщиками мы осуществляем комплексные и плановые поставки широчайшего спектра электронных компонентов.

Собственная эффективная логистика и склад в обеспечивает надежную поставку продукции в точно указанные сроки по всей России.

Мы осуществляем техническую поддержку нашим клиентам и предпродажную проверку качества продукции. На все поставляемые продукты мы предоставляем гарантию .

Осуществляем поставки продукции под контролем ВП МО РФ на предприятия военно-промышленного комплекса России , а также работаем в рамках 275 ФЗ с открытием отдельных счетов в уполномоченном банке. Система менеджмента качества компании соответствует требованиям ГОСТ ISO 9001.

Минимальные сроки поставки, гибкие цены, неограниченный ассортимент и индивидуальный подход к клиентам являются основой для выстраивания долгосрочного и эффективного сотрудничества с предприятиями радиоэлектронной промышленности, предприятиями ВПК и научно-исследовательскими институтами России.

С нами вы становитесь еще успешнее!

### Наши контакты:

**Телефон:** +7 812 627 14 35

**Электронная почта:** [sales@st-electron.ru](mailto:sales@st-electron.ru)

**Адрес:** 198099, Санкт-Петербург,  
Промышленная ул, дом № 19, литера Н,  
помещение 100-Н Офис 331