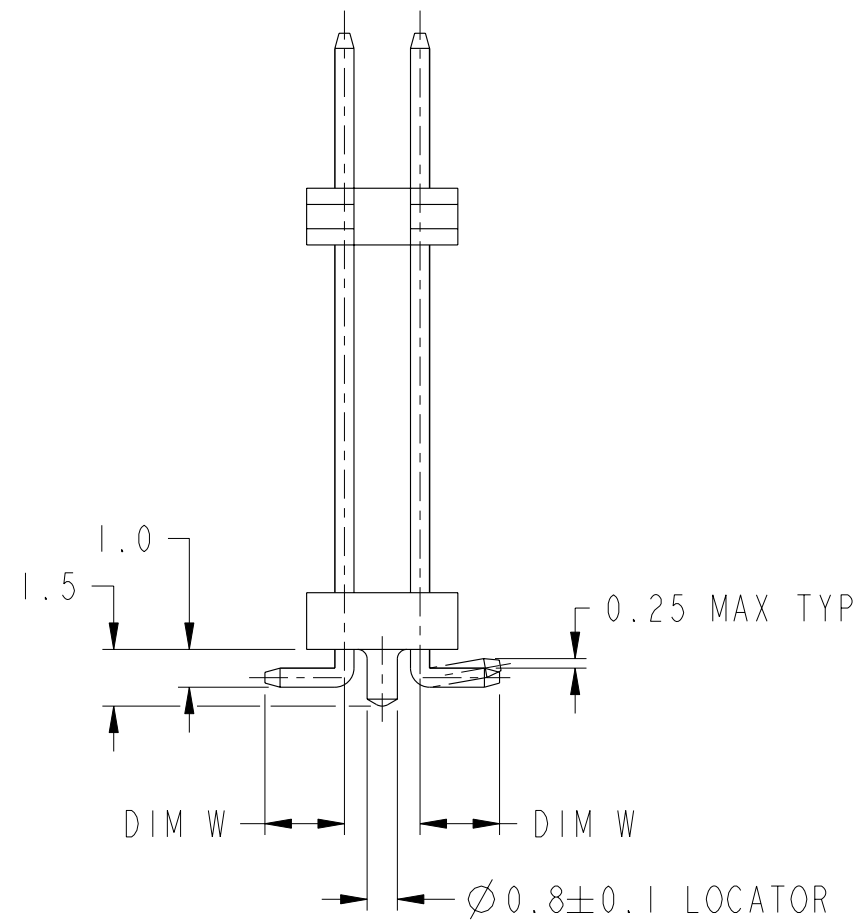
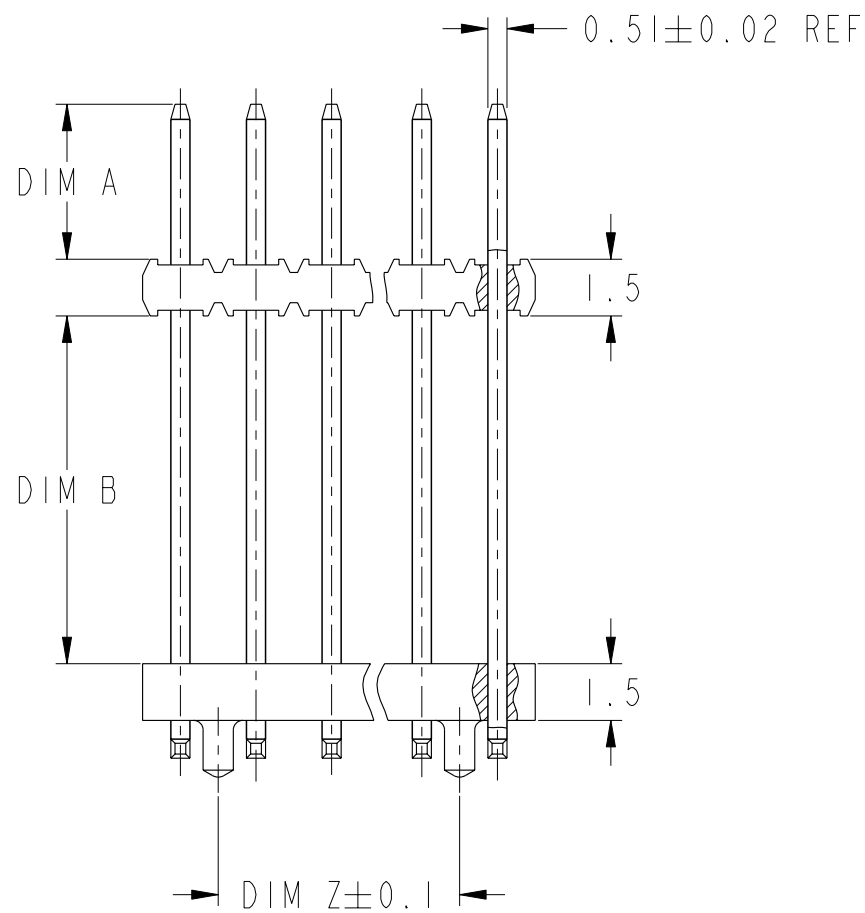
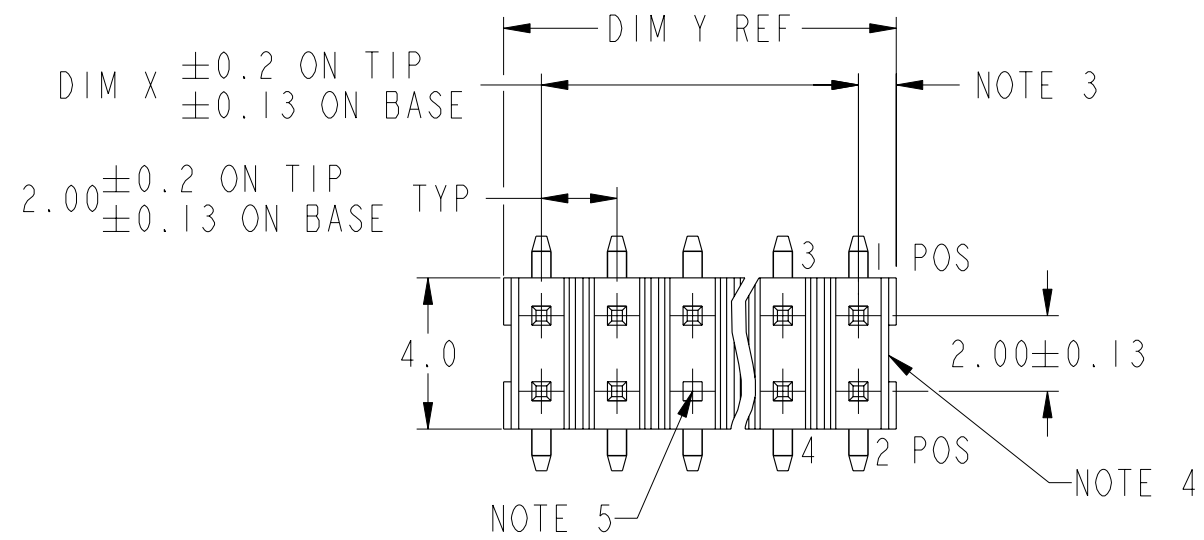


1

2

3

4



CONFIDENTIAL

www.fciconnect.com		surface ISO 1302	tolerance std ISO 406 ISO 1101	projection MM
		TOLERANCES UNLESS OTHERWISE SPECIFIED		
Dr	JPEH	2006/07/17	ANGULAR	0.X
Eng	JPEH	2000/07/07	LINEAR	±
Chr	KH LEE	2010/01/02	0° ±°	0.XX
Appr	JOEY NG	2010/01/02	Product family	0.XXX
		MINITEK		size A3
		Spec ref		Scale 5:1
		MINITEK II R/R		ECN S10-0205
		SMT STR HDR WITH LOCATOR		Rev. H
		catalog no		dwg no 63444
		CUSTOMER		sheet 1 of 3

rev	ecn no	dr	date
F	S04-0272	KBM	2004/12/21
G	S06-0236	KHL	2006/07/17
H	S10-0205	PR	2010/01/02
-	-	-	-
-	-	-	-
D	S00120	JPEH	1999/11/01
E	S00129	JPEH	2000/07/07



Copyright FCI.

1

2

3

PDM: Rev:H

STATUS: Released

Printed: Dec 21, 2010

1	2							3			4	
PRODUCT NO.	POS	DIM X	DIM Y	DIM Z	DIM A	DIM B	DIM W	POL. POS	PLATING	TUBE PACK'G AVAILABLE	TUBE W CAP PACK'G AVAIL.	
63444-001	2X25	48	50	46	4.1	9.2	2.1	-	0.76µm MIN GXT	YES	YES	
-002	2X25	48	50	46	4.0	14.0	2.6	-	0.76µm MIN GXT	-	-	
-003	2X8	14	16	12	4.0	14.0	2.6	-	0.76µm MIN GXT	-	-	
-004	2X16	30	32	28	4.1	9.2	2.1	-	0.76µm MIN GXT	YES	YES	
-005	2X16	30	32	28	3.8	7.2	2.1	-	0.76µm MIN GXT	-	-	
-006	2X8	14	16	12	5.0	0	2.1	-	0.76µm MIN GXT	-	-	
-007	2X16	30	32	28	5.0	0	2.1	-	0.76µm MIN GXT	-	-	

A

A

B

B

C

C

D

D



Copyright FCI.

CONFIDENTIAL

www.fciconnect.com			surface <input checked="" type="checkbox"/> ISO 1302	tolerance std ISO 406 ISO 1101	projection	MM
TOLERANCES UNLESS OTHERWISE SPECIFIED						
Dr	JPEH	2006/07/17	ANGULAR	LINEAR	0.X	±-
Eng	JPEH	2000/07/07			0.XX	±0.25
Chr	KH LEE	2010/01/02	0°	±°	0.XXX	±-
Appr	JOEY NG	2010/01/02	Product family		MINITEK	Spec ref -
			MINITEK II R/R			Rev.
			SMT STR HDR WITH LOCATOR			H
catalog no			-			sheet 2 of 3
			CUSTOMER		63444	

REV F - 2006-04-17

1

2

3

PDM: Rev:H

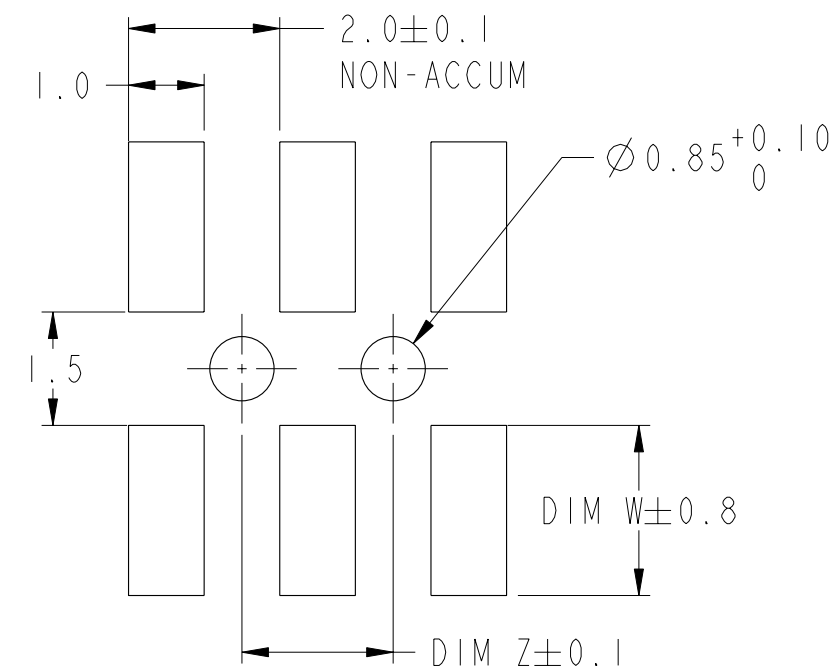
STATUS: Released

Printed: Dec 21, 2010

NOTES:

1. MATERIAL:
BODY : GLASS FILLED PCT UL 94V-0 NATURAL (BEIGE)
PIN : PHOSPHOR BRONZE
2. TOLERANCE UNLESS OTHERWISE NOTED ± 0.25
- ③ DIM 1.0 ± 0.15 FOR MOLDED SIDE(S) ONLY. IF SIDE(S) ARE BROKEN, DIM 1.5 MAX APPLIES.
- ④ RECESS APPLIES TO MOLDED SIDE(S) ONLY.
- ⑤ POLARISATION BY OMISSION OF PIN. POSITION REFER TO TABLE.
6. STANDARD PACKAGING IN PLASTIC BAG.
7. P/N 63444-XXTC TO BE PACKED IN TUBE WITH PICK-UP CAP INSTALLED IN THE CENTRE OF THE PRODUCT. SEE FIG 1. REFER TO TABLE FOR AVAILABILITY.
8. P/N 63444-XXXT TO BE PACKED IN TUBE. REFER TO TABLE FOR AVAILABILITY.
9. PRODUCT DESCRIPTION CODE:
XXXXX-XXXLF

				LEAD FREE. SEE NOTE 11
				EXTENSION NUMBER
				BASE NUMBER
10. THE HOUSING WILL WITHSTAND EXPOSURE TO 250°C PEAK TEMPERATURE FOR 10 SECONDS IN A CONVECTION, INFRA-RED OR VAPOR PHASE REFLOW OVEN.
- ⑪ THIS PRODUCT MEETS EUROPEAN UNION DIRECTIVES AND OTHER COUNTRY REGULATIONS AS DESCRIBED IN GS-22-008.
- △ 12. A △ SYMBOL WILL BE NEXT TO ANY DIMENSION, VIEW OR NOTE WHICH HAS BEEN MODIFIED WITH THE CURRENT DRAWING REVISION.



PICK-UP CAP (COLOR BLACK)

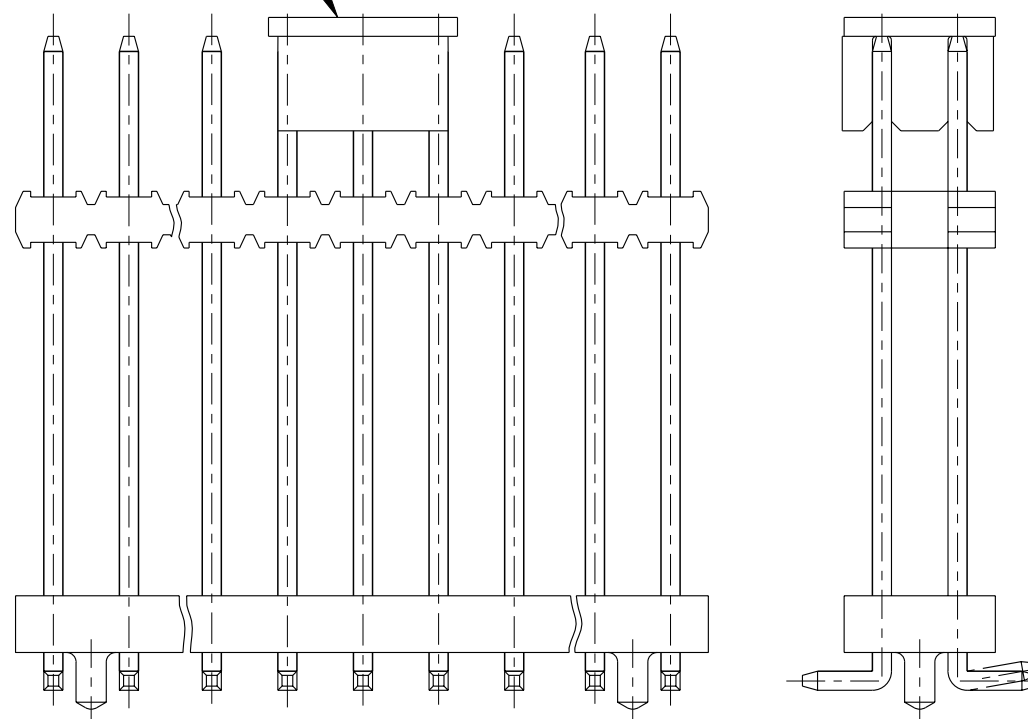


FIG. 1

CONFIDENTIAL

www.fciconnect.com		surface	-	tolerance std	ISO 1302	ISO 406	ISO 1101	projection	MM	
		TOLERANCES UNLESS OTHERWISE SPECIFIED								
Dr	JPEH	2006/07/17	ANGULAR	LINEAR	0.X	±-	size	A3	Scale	
Eng	JPEH	2000/07/07			0.XX	±0.25				ECN
Chr	KH LEE	2010/01/02	0°	±°	0.XXX	±-	Spec ref		-	
Appr	JOEY NG	2010/01/02	Product family		MINITEK					
		title			MINITEK II R/R		dwg no		63444	Rev.
					SMT STR HDR WITH LOCATOR				H	
		catalog no				CUSTOMER		sheet 3 of 3		



Стандарт Электрон Связь

Мы молодая и активно развивающаяся компания в области поставок электронных компонентов. Мы поставляем электронные компоненты отечественного и импортного производства напрямую от производителей и с крупнейших складов мира.

Благодаря сотрудничеству с мировыми поставщиками мы осуществляем комплексные и плановые поставки широчайшего спектра электронных компонентов.

Собственная эффективная логистика и склад в обеспечивает надежную поставку продукции в точно указанные сроки по всей России.

Мы осуществляем техническую поддержку нашим клиентам и предпродажную проверку качества продукции. На все поставляемые продукты мы предоставляем гарантию .

Осуществляем поставки продукции под контролем ВП МО РФ на предприятия военно-промышленного комплекса России , а также работаем в рамках 275 ФЗ с открытием отдельных счетов в уполномоченном банке. Система менеджмента качества компании соответствует требованиям ГОСТ ISO 9001.

Минимальные сроки поставки, гибкие цены, неограниченный ассортимент и индивидуальный подход к клиентам являются основой для выстраивания долгосрочного и эффективного сотрудничества с предприятиями радиоэлектронной промышленности, предприятиями ВПК и научно-исследовательскими институтами России.

С нами вы становитесь еще успешнее!

Наши контакты:

Телефон: +7 812 627 14 35

Электронная почта: sales@st-electron.ru

Адрес: 198099, Санкт-Петербург,
Промышленная ул, дом № 19, литера Н,
помещение 100-Н Офис 331