

General Specifications

Motor Protection:

Auto Restart/Polarity Protection

Insulation Resistance:

10M Ω or over with a DC500V Megger

Dielectric Withstand Voltage: AC 700V 1s

Allowable Ambient Temperature Range:

-10°C ~ +70°C (Operating)

-40°C ~ +70°C (Storage)

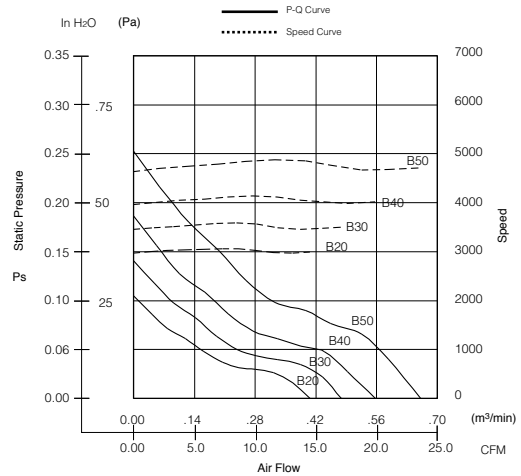
(non-condensing environment)

Expected Life

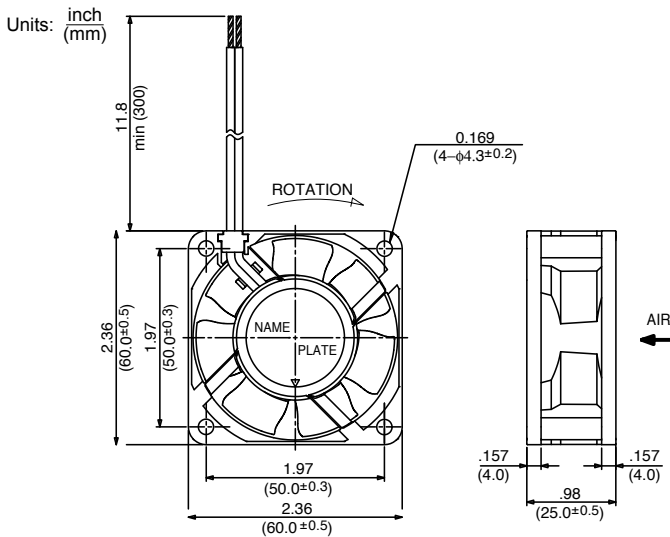
Failure Rate: 10%

25°C 100,000 Hours (B00/E00)

Characteristic Curves



Outline



Panel Cut-outs



Material

Casing : Plastic (Black) 94V-0

Impeller : Plastic (Black) 94V-0

Bearing : Ball Bearing

Lead Wire : UL3385, AWG26, +Red, -Black

Specifications

| MODEL | Product No. | Rated Voltage | Operating Voltage | Current | Input Power | Speed | Max. Air Flow | | Max. Static Pressure | | Noise | Mass |
|-----------------|-------------|---------------|-------------------|-------------------|-------------------|------------------------------------|-------------------|-------------------------------------|----------------------|--------------------|--------------------|------|
| | | (V) | (V) | (A) ^{*1} | (W) ^{*1} | (min ⁻¹) ^{*1} | CFM ^{*1} | (m ³ /min) ^{*1} | in H ₂ O | (Pa) ^{*1} | (dB) ^{*1} | (g) |
| 2410SB-04W-B2X- | B/EXX | 12 | 6 ~ 13.8 | 0.06 | 0.72 | 3000 | 14.5 | 0.41 | 0.10 | 26 | 17.0 | 56 |
| 2410SB-04W-B3X- | B/EXX | 12 | 6 ~ 13.8 | 0.08 | 0.96 | 3500 | 16.9 | 0.48 | 0.14 | 35 | 22.5 | 56 |
| 2410SB-04W-B4X- | B/EXX | 12 | 6 ~ 13.8 | 0.10 | 1.20 | 4000 | 19.8 | 0.56 | 0.18 | 46 | 26.5 | 56 |
| 2410SB-04W-B5X- | B/EXX | 12 | 6 ~ 13.8 | 0.15 | 1.80 | 4700 | 23.3 | 0.66 | 0.25 | 63 | 32.0 | 56 |
| 2410SB-05W-B2X- | B/EXX | 24 | 12.0 ~ 27.6 | 0.03 | 0.72 | 3000 | 14.5 | 0.41 | 0.10 | 26 | 17.0 | 56 |
| 2410SB-05W-B3X- | B/EXX | 24 | 12.0 ~ 27.6 | 0.04 | 0.96 | 3500 | 16.9 | 0.48 | 0.14 | 35 | 22.5 | 56 |
| 2410SB-05W-B4X- | B/EXX | 24 | 12.0 ~ 27.6 | 0.06 | 1.44 | 4000 | 19.8 | 0.56 | 0.18 | 46 | 26.5 | 56 |
| 2410SB-05W-B5X- | B/EXX | 24 | 12.0 ~ 27.6 | 0.08 | 1.92 | 4700 | 23.3 | 0.66 | 0.25 | 63 | 32.0 | 56 |

Rotation: Clockwise

Airflow Outlet: Air Out Over Struts

*1: Average Values in Free Air



**Стандарт
Электрон
Связь**

Мы молодая и активно развивающаяся компания в области поставок электронных компонентов. Мы поставляем электронные компоненты отечественного и импортного производства напрямую от производителей и с крупнейших складов мира.

Благодаря сотрудничеству с мировыми поставщиками мы осуществляем комплексные и плановые поставки широчайшего спектра электронных компонентов.

Собственная эффективная логистика и склад в обеспечивает надежную поставку продукции в точно указанные сроки по всей России.

Мы осуществляем техническую поддержку нашим клиентам и предпродажную проверку качества продукции. На все поставляемые продукты мы предоставляем гарантию .

Осуществляем поставки продукции под контролем ВП МО РФ на предприятия военно-промышленного комплекса России , а также работаем в рамках 275 ФЗ с открытием отдельных счетов в уполномоченном банке. Система менеджмента качества компании соответствует требованиям ГОСТ ISO 9001.

Минимальные сроки поставки, гибкие цены, неограниченный ассортимент и индивидуальный подход к клиентам являются основой для выстраивания долгосрочного и эффективного сотрудничества с предприятиями радиоэлектронной промышленности, предприятиями ВПК и научно-исследовательскими институтами России.

С нами вы становитесь еще успешнее!

Наши контакты:

Телефон: +7 812 627 14 35

Электронная почта: sales@st-electron.ru

Адрес: 198099, Санкт-Петербург,
Промышленная ул, дом № 19, литера Н,
помещение 100-Н Офис 331