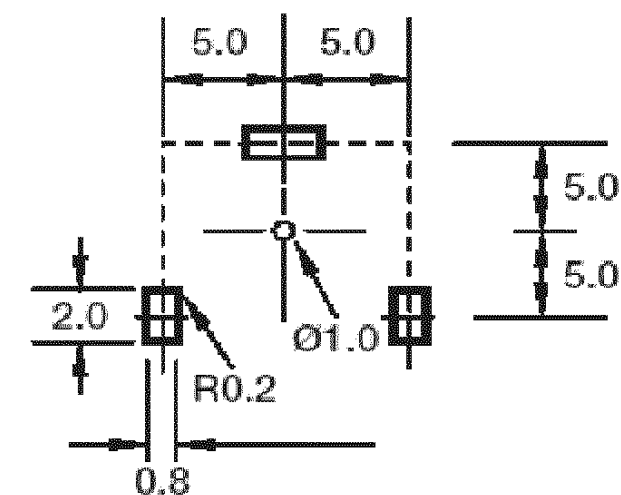
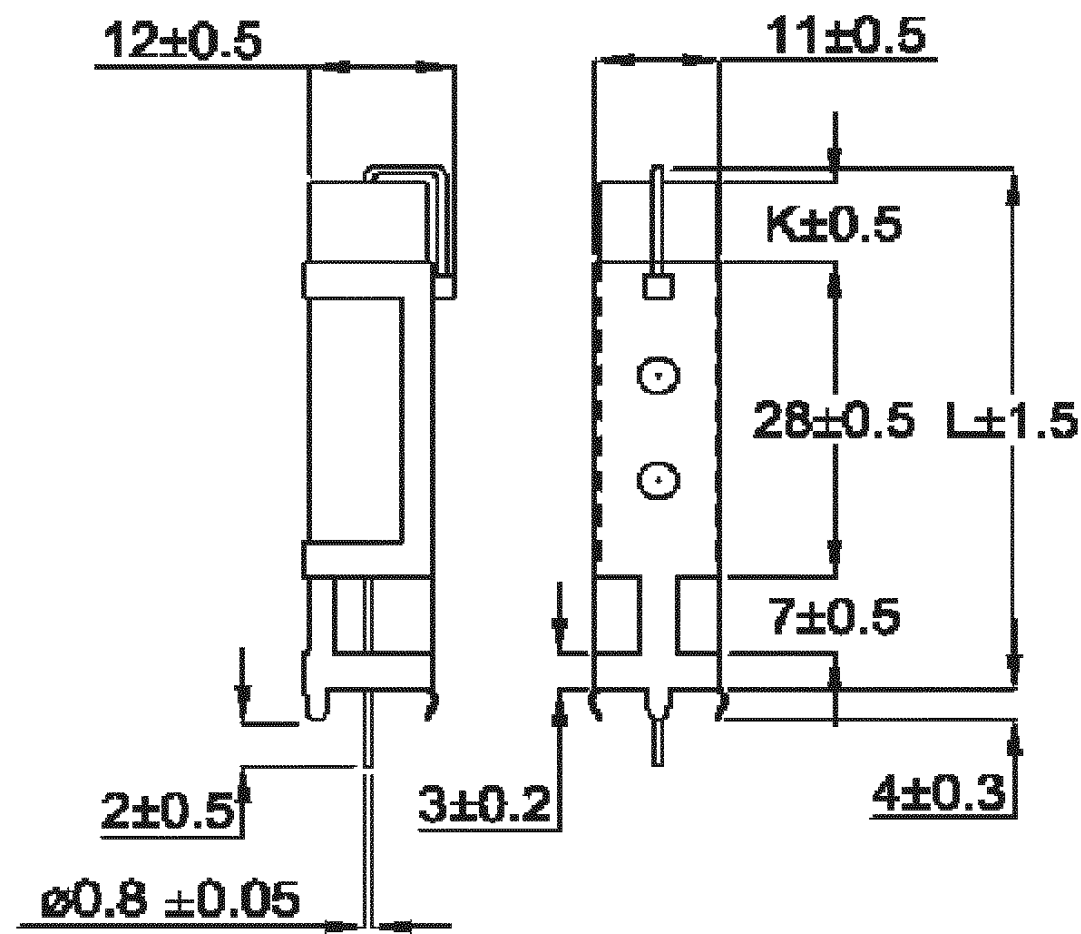


THIS DRAWING IS UNPUBLISHED. RELEASED FOR PUBLICATION  
 © COPYRIGHT BY TYCO ELECTRONICS CORPORATION. ALL RIGHTS RESERVED.

LOC	DIST	REVISIONS					
E	B	P	LTR	DESCRIPTION	DATE	DWN	APVD
		BA		NEW DRAWING	18JAN11	P.T	St.P

# Type SPS - Vertical Mounting with Stabilising Bracket



Suggested PCB Layout Plan

FOR FURTHER INFORMATION SEE DATASHEET FOR HIGH POWER RESISTORS, SQ SERIES.

Power Rating	Dimension		Resistance Range	
	L ± 1.5	K ± 0.5	Wire	Metal Film
7W	48	8.5	R10 - 430R	431R - 100K
10W	60	20	R10 - 470R	471R - 100K

THIS DRAWING IS A CONTROLLED DOCUMENT.		DWN T.PARUSURAM 18-01-11	Tyco Electronics Corporation Dorcan, Swindon, GB	
DIMENSIONS: MM		CHK ALLAN.P 18-01-11	HIGH POWER RESISTORS SERIES-SPS	
TOLERANCES UNLESS OTHERWISE SPECIFIED:		APVD STEPHEN.P 18-01-11	NAME	
0 PLC ± -		PRODUCT SPEC	SIZE	
1 PLC ± 0.2		APPLICATION SPEC	CAGE CODE	DRAWING NO
2 PLC ± -		WEIGHT	00779	C-1623778
3 PLC ± -		CUSTOMER DRAWING	RESTRICTED TO	
4 PLC ± -			SCALE	SHEET 1 OF 1
ANGLES ± -			1:1	REV BA
FINISH				



**Стандарт  
Электрон  
Связь**

Мы молодая и активно развивающаяся компания в области поставок электронных компонентов. Мы поставляем электронные компоненты отечественного и импортного производства напрямую от производителей и с крупнейших складов мира.

Благодаря сотрудничеству с мировыми поставщиками мы осуществляем комплексные и плановые поставки широчайшего спектра электронных компонентов.

Собственная эффективная логистика и склад в обеспечивает надежную поставку продукции в точно указанные сроки по всей России.

Мы осуществляем техническую поддержку нашим клиентам и предпродажную проверку качества продукции. На все поставляемые продукты мы предоставляем гарантию .

Осуществляем поставки продукции под контролем ВП МО РФ на предприятия военно-промышленного комплекса России , а также работаем в рамках 275 ФЗ с открытием отдельных счетов в уполномоченном банке. Система менеджмента качества компании соответствует требованиям ГОСТ ISO 9001.

Минимальные сроки поставки, гибкие цены, неограниченный ассортимент и индивидуальный подход к клиентам являются основой для выстраивания долгосрочного и эффективного сотрудничества с предприятиями радиоэлектронной промышленности, предприятиями ВПК и научно-исследовательскими институтами России.

С нами вы становитесь еще успешнее!

**Наши контакты:**

**Телефон:** +7 812 627 14 35

**Электронная почта:** [sales@st-electron.ru](mailto:sales@st-electron.ru)

**Адрес:** 198099, Санкт-Петербург,  
Промышленная ул, дом № 19, литера Н,  
помещение 100-Н Офис 331