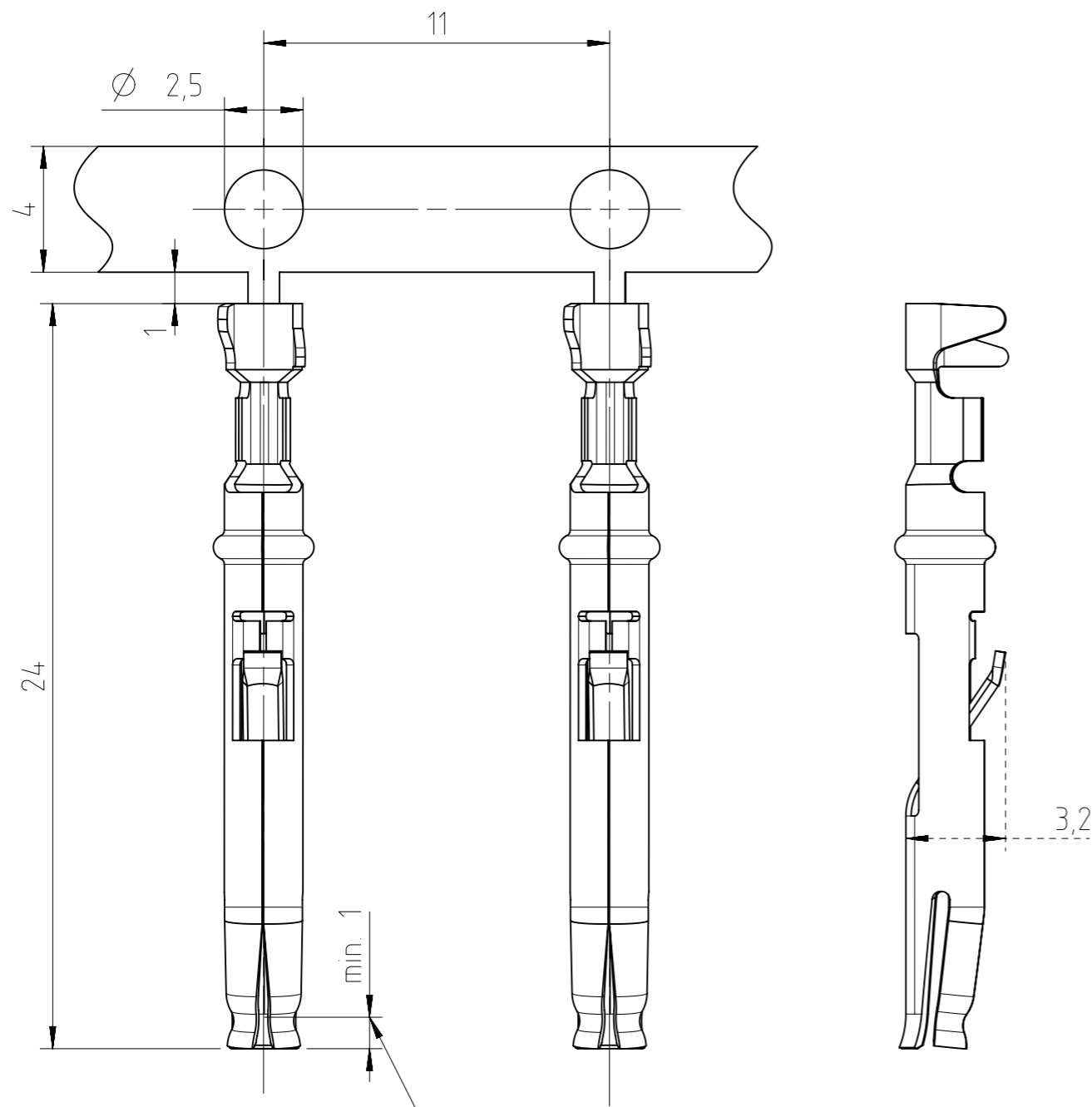


Copying of this document and giving it to others and the use or communication of the contents thereof, are forbidden without express authority. Offenders are liable to the payment of damages. All rights are reserved in the event of the grant of a patent or the registration of the utility model or design.



Kontaktbereich innen
contact area inside

Alle technischen Daten wurden unter Laborbedingungen ermittelt und können im Praxisbetrieb abweichen.
Es handelt sich bei den Angaben weder um Beschaffenheits- noch um Haltbarkeitsgarantien.
All technical data have been measured in a laboratory environment and can be different during practical usage of the product. Any product information is for descriptive usage only and not legally binding; particularly the information does not constitute or provide any legal guarantees ("Beschaffenheitsgarantie" or "Haltbarkeitsgarantie").

N 02 016 0003 (4)	Cu/Ni0,5 Au1,5	0,14-0,5mm ² ; AWG 26-20
N 02 016 0003 (2)	Cu/Ni0,5 Au0,5	
N 02 016 0003 (1)	Cu/Ni0,5 Ag2 pas	
Typ-Nr. / Type-No.	Oberfläche im Kontaktbereich / Plating in contact area	Anschlussquerschnitt / terminal cross-section

- Lösewerkzeuge / Removal tool for contacts: FG 0300 146 1
 Service Crimpzange / Service crimping tool: TA 0100 146
 Crimpzange für Einzelkontakte / Crimping tool for single contacts:
 - Kontaktaufnahme / Contact locator: TA 0001 146 000 1
 - Crimpbacken / Crimping dies: TA 0000 202
 - Werkzeug / Tool: TA 0000

Weitere Werkzeuge siehe Katalog Werkzeuge
 Further tools see catalogue Tools

- 1) für Crimpmaschinen Kontaktzuführung rechts / links
 for crimp machines contact feeding right / left hand side
 2) für Crimpzangen
 for hand crimp tools

HN02 016 0003 (X)	Band 2000 St. Rechtseinlauf ¹⁾	Reel 2000 pcs. infeed right ¹⁾
TN02 016 0003 (X)	Band 2000 St. Linkseinlauf ¹⁾	Reel 2000 pcs. infeed left ¹⁾
ZN02 016 0003 (X)	Band 200 St. ²⁾	Reel 200 pcs. ²⁾
VN02 016 0003 (X)	Einzelkontakt 100 St.	Single contact 100 pcs.
Bestell-Nr. / Part-No.	Verpackungsform	Packaging

Gewicht (errechnet) / Calc WT:		Zul. Abw. / Tolerances:		Maßstab / Scale: 5:1		A3			
Prüfmaß / Testdimension				CUSTOMER DRAWING					
Teileindex / Partindexnumber		2014 Datum / Date		Name		1 Beutel * 100 Stück			
		Gez. / Drawn: 25.05.2016		MTOLK		female contact			
		Status: Released		Inspector: 08.06.2016 MBERT					
		Amphenol-Tuchel Electronics GmbH		M N 02 016 0003 X		Blatt / Sheet 1			
02 201600337		25.05.2016 MTOLK		2.196.571		Ers. f. / Replacement for: M-N02 016 000X (X) Rev02		1 Bl.	
Index		Änderung / Description		Datum / Date		Name			

Weitergabe sowie Vervielfältigung dieser Unterlage, Verwertung und Mitteilung ihres Inhalts nicht gestattet, soweit nicht ausdrücklich zugestanden. Zuwiderhandlungen verpflichten zu Schadensersatz. Alle Rechte für den Fall der Patenterteilung oder Gebrauchsmuster-Eintragung vorbehalten.



Стандарт Электрон Связь

Мы молодая и активно развивающаяся компания в области поставок электронных компонентов. Мы поставляем электронные компоненты отечественного и импортного производства напрямую от производителей и с крупнейших складов мира.

Благодаря сотрудничеству с мировыми поставщиками мы осуществляем комплексные и плановые поставки широчайшего спектра электронных компонентов.

Собственная эффективная логистика и склад в обеспечивает надежную поставку продукции в точно указанные сроки по всей России.

Мы осуществляем техническую поддержку нашим клиентам и предпродажную проверку качества продукции. На все поставляемые продукты мы предоставляем гарантию .

Осуществляем поставки продукции под контролем ВП МО РФ на предприятия военно-промышленного комплекса России , а также работаем в рамках 275 ФЗ с открытием отдельных счетов в уполномоченном банке. Система менеджмента качества компании соответствует требованиям ГОСТ ISO 9001.

Минимальные сроки поставки, гибкие цены, неограниченный ассортимент и индивидуальный подход к клиентам являются основой для выстраивания долгосрочного и эффективного сотрудничества с предприятиями радиоэлектронной промышленности, предприятиями ВПК и научно-исследовательскими институтами России.

С нами вы становитесь еще успешнее!

Наши контакты:

Телефон: +7 812 627 14 35

Электронная почта: sales@st-electron.ru

Адрес: 198099, Санкт-Петербург,
Промышленная ул, дом № 19, литера Н,
помещение 100-Н Офис 331