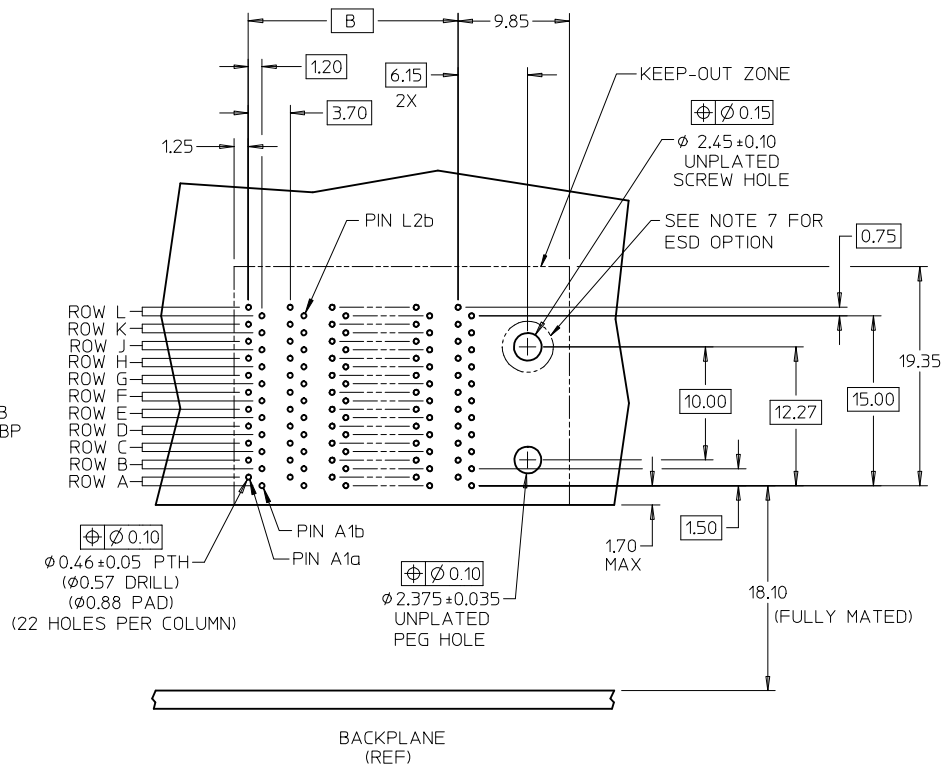
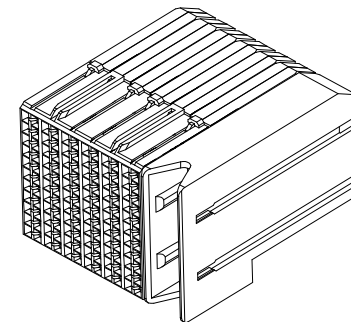
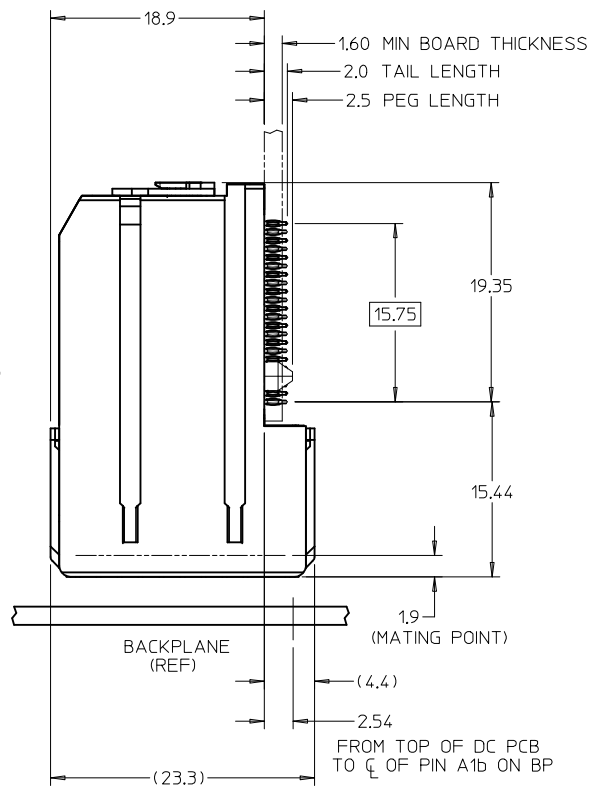


KEY SHOWN IN POSITION "B"



DAUGHTERCARD HOLE PATTERN
(CONNECTOR SIDE)

NOTES:

1. MATERIALS: HOUSING - LIQUID CRYSTAL POLYMER (LCP) GLASS-FILLED, UL94V-0
TERMINALS - HIGH PERFORMANCE COPPER ALLOY
2. FINISH: 30 MICROINCH MIN GOLD IN CONTACT AREA. SELECTIVE TIN/LEAD (-4***)
OR SELECTIVE MATTE TIN (-5***) ON PCB TAILS. NICKEL OVERALL.
10 MICROINCH MIN GOLD IN CONTACT AREA. SELECTIVE MATTE TIN (-5***)
ON PCB TAILS. NICKEL OVERALL.
3. REFER TO MOLEX PRODUCT SPECIFICATION PS-75710-999 FOR PERFORMANCE SPECS.
4. PRODUCT IS PACKAGED PER PK-70873-609.
5. THIS PART CONFORMS TO CLASS B REQUIREMENTS OF COSMETIC SPEC PS-45499-002.
6. GUIDED PARTS TO BE SHIPPED WITH 2-32 TYPE AB
SELF-TAPPING SCREW P/N 73726-0000.
7. FOR GROUNDED GUIDE MODULES USE DIA 2.45+/-0.10 (PTH), DIA 2.58 (DRILL),
AND DIA 4.50 (PAD).
8. MAPS (MOLEX ADVANCED PLATING SYSTEM)

| | | | | | | | | | | |
|---|---------------|-------------|--------------------------------------|--|------------------------|----------------------------|--|---|------------------------|------------------------|
| ADD MAPS PLATING EC NO: UCP2013-0762 DRWN:MWOLFE 2012/08/22 CHKD:TIBARRA 2012/08/22 APPR:SMILLER 2012/08/28 | REVISION D | DESCRIPTION | QUALITY SYMBOLS ▽=0 ▽=0 ▽=0 | GENERAL TOLERANCES (UNLESS SPECIFIED) | | DIMENSION STYLE MM ONLY | | SCALE 3:1 | DESIGN UNITS METRIC | THIRD ANGLE PROJECTION |
| | | | | mm | INCH | DRAWN BY JLAURX | DATE 2/17/05 | TITLE I-TRAC DAUGHTERCARD 11 ROW SIGNAL MODULE GUIDE RIGHT SALES DWG | | |
| | | | | 4 PLACES ± --- ± --- | DRAWN BY JLAURX | | DATE 2/17/05 | DOCUMENT NO. SD-75710-004 | | |
| | | | | 3 PLACES ± --- ± --- | CHECKED BY NMARTIN | | DATE 2/17/05 | | | |
| | | | | 2 PLACES ± 0.13 ± --- | APPROVED BY CBIXLER | | DATE 2/17/05 | SHEET NO. 1 OF 2 | | |
| | | | | 1 PLACE ± 0.25 ± --- | MATERIAL NO. | | THIS DRAWING CONTAINS INFORMATION THAT IS PROPRIETARY TO MOLEX INCORPORATED AND SHOULD NOT BE USED WITHOUT WRITTEN PERMISSION | | | |
| | | | | 0 PLACE ± ± | SIZE C | | | | | SEE TABLE |
| | | | | ANGULAR ±1/2° | | | | | | |
| | | | | DRAFT WHERE APPLICABLE MUST REMAIN WITHIN DIMENSIONS | | | | | | |

75710-****

MODULE TYPE -- TAIL PLATING TYPE

GUIDE RIGHT -- TIN/LEAD = 4

GUIDE RIGHT -- MATTE TIN = 5

POLARIZATION KEY ORIENTATION

0 = NO KEY

1 = A 5 = E

2 = B 6 = F

3 = C 7 = G

4 = D 8 = H

OF COLUMNS

05 & 25 = 5 COL

06 & 26 = 6 COL

08 & 28 = 8 COL

10 & 20 = 10 COL

55 & 65 = 5 COL W/ESD

56 & 66 = 6 COL W/ESD

58 & 68 = 8 COL W/ESD

50 & 60 = 10 COL W/ESD

| MATERIAL NUMBER | # OF COLUMNS | DIM "A" MAX | DIM "B" | GOLD THICKNESS MICROMETERS | |
|-----------------|--------------|----------------|---------|-------------------------------|---------------------|
| 75710-**05 | 5 | 25.90 | 14.80 | 0.76 | WITHOUT ESD CLIP |
| 75710-**06 | 6 | 29.60 | 18.50 | | |
| 75710-**08 | 8 | 37.00 | 25.90 | | |
| 75710-**10 | 10 | 44.40 | 33.30 | | |
| 75710-**55 | 5 | 25.90 | 14.80 | | |
| 75710-**56 | 6 | 29.60 | 18.50 | 0.25 (MAPS) | WITH ESD CLIP |
| 75710-**58 | 8 | 37.00 | 25.90 | | |
| 75710-**50 | 10 | 44.40 | 33.30 | | |
| 75710-5*25 | 5 | 25.90 | 14.80 | | |
| 75710-5*26 | 6 | 29.60 | 18.50 | | |
| 75710-5*28 | 8 | 37.00 | 25.90 | 0.25 (MAPS) | WITHOUT ESD CLIP |
| 75710-5*20 | 10 | 44.40 | 33.30 | | |
| 75710-5*65 | 5 | 25.90 | 14.80 | | |
| 75710-5*66 | 6 | 29.60 | 18.50 | | |
| 75710-5*68 | 8 | 37.00 | 25.90 | | |
| 75710-5*60 | 10 | 44.40 | 33.30 | 0.25 (MAPS) | WITH ESD CLIP |

| | | | | | | |
|--|-----------------------|--|---|--|------------------------|------------------------|
| SEE SHEET 1 EC NO: UCP2013-0762 DRAWN: WOLFE 2012/08/22 CHKD: TIBARRA 2012/08/22 APPR: MILLER 2012/08/28 | QUALITY SYMBOLS | GENERAL TOLERANCES (UNLESS SPECIFIED) | DIMENSION STYLE MM ONLY | SCALE 1:1 | DESIGN UNITS METRIC | THIRD ANGLE PROJECTION |
| | ▽=0 | mm INCH | DRAWN BY DATE | TITLE | | |
| | ▽=0 | 4 PLACES ± --- ± --- | JLAURX 2/17/05 | I-TRAC DAUGHTERCARD | | |
| | ▽=0 | 3 PLACES ± --- ± --- | CHECKED BY DATE | 11 ROW SIGNAL MODULE | | |
| | 2 PLACES ± 0.13 ± --- | NMARTIN 2/17/05 | GUIDE RIGHT SALES DWG | | | |
| | 1 PLACE ± 0.25 ± --- | APPROVED BY DATE | molex DOCUMENT NO. SD-75710-004 SHEET NO. 2 OF 2 | | | |
| | 0 PLACE ± ± | CBIXLER 2/17/05 | | | | |
| | ANGULAR ±1/2° | DRAFT WHERE APPLICABLE MUST REMAIN WITHIN DIMENSIONS | MATERIAL NO. | SIZE THIS DRAWING CONTAINS INFORMATION THAT IS PROPRIETARY TO MOLEX INCORPORATED AND SHOULD NOT BE USED WITHOUT WRITTEN PERMISSION | | |



Стандарт Электрон Связь

Мы молодая и активно развивающаяся компания в области поставок электронных компонентов. Мы поставляем электронные компоненты отечественного и импортного производства напрямую от производителей и с крупнейших складов мира.

Благодаря сотрудничеству с мировыми поставщиками мы осуществляем комплексные и плановые поставки широчайшего спектра электронных компонентов.

Собственная эффективная логистика и склад в обеспечивает надежную поставку продукции в точно указанные сроки по всей России.

Мы осуществляем техническую поддержку нашим клиентам и предпродажную проверку качества продукции. На все поставляемые продукты мы предоставляем гарантию .

Осуществляем поставки продукции под контролем ВП МО РФ на предприятия военно-промышленного комплекса России , а также работаем в рамках 275 ФЗ с открытием отдельных счетов в уполномоченном банке. Система менеджмента качества компании соответствует требованиям ГОСТ ISO 9001.

Минимальные сроки поставки, гибкие цены, неограниченный ассортимент и индивидуальный подход к клиентам являются основой для выстраивания долгосрочного и эффективного сотрудничества с предприятиями радиоэлектронной промышленности, предприятиями ВПК и научно-исследовательскими институтами России.

С нами вы становитесь еще успешнее!

Наши контакты:

Телефон: +7 812 627 14 35

Электронная почта: sales@st-electron.ru

Адрес: 198099, Санкт-Петербург,
Промышленная ул, дом № 19, литера Н,
помещение 100-Н Офис 331