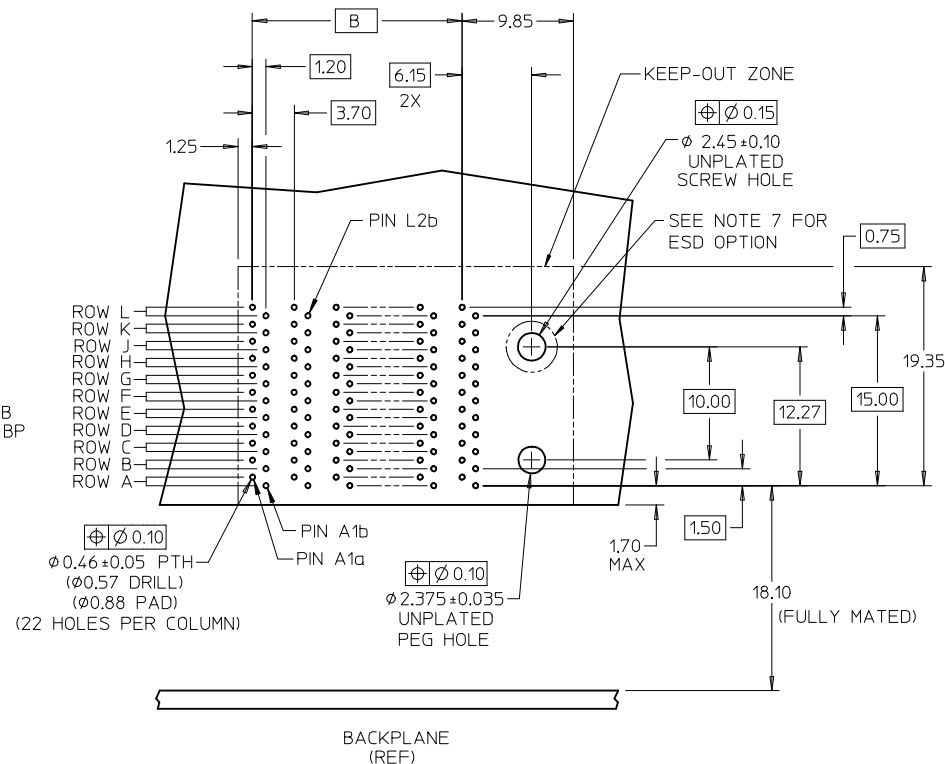
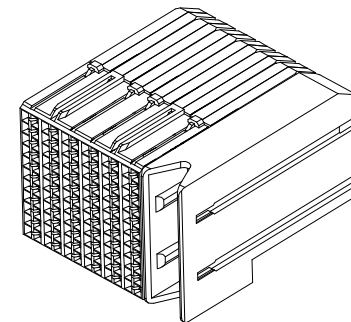
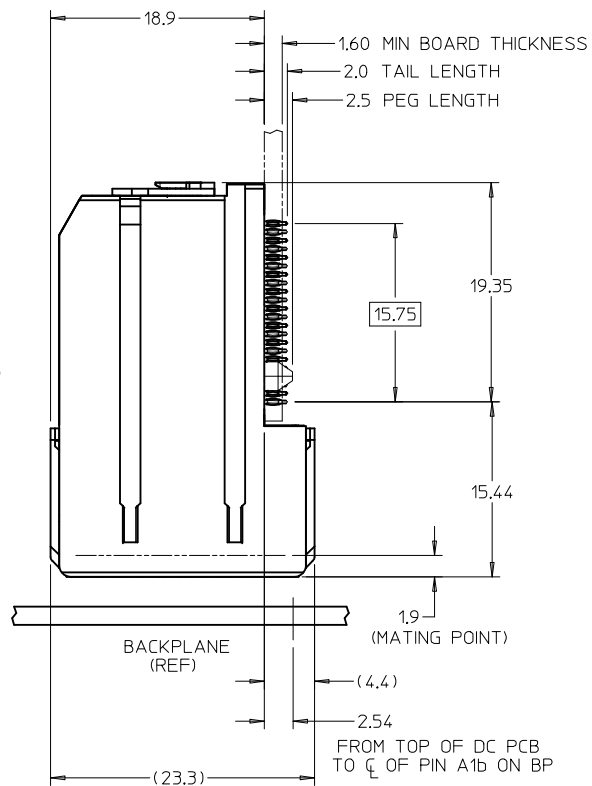


KEY SHOWN IN POSITION "B"



DAUGHTERCARD HOLE PATTERN  
(CONNECTOR SIDE)

NOTES:

1. MATERIALS: HOUSING - LIQUID CRYSTAL POLYMER (LCP) GLASS-FILLED, UL94V-0  
TERMINALS - HIGH PERFORMANCE COPPER ALLOY
2. FINISH: 30 MICROINCH MIN GOLD IN CONTACT AREA. SELECTIVE TIN/LEAD (-4\*\*\*)  
OR SELECTIVE MATTE TIN (-5\*\*\*) ON PCB TAILS. NICKEL OVERALL.  
10 MICROINCH MIN GOLD IN CONTACT AREA. SELECTIVE MATTE TIN (-5\*\*\*)  
ON PCB TAILS. NICKEL OVERALL.
3. REFER TO MOLEX PRODUCT SPECIFICATION PS-75710-999 FOR PERFORMANCE SPECS.
4. PRODUCT IS PACKAGED PER PK-70873-609.
5. THIS PART CONFORMS TO CLASS B REQUIREMENTS OF COSMETIC SPEC PS-45499-002.
6. GUIDED PARTS TO BE SHIPPED WITH 2-32 TYPE AB  
SELF-TAPPING SCREW P/N 73726-0000.
7. FOR GROUNDED GUIDE MODULES USE DIA 2.45+/-0.10 (PTH), DIA 2.58 (DRILL),  
AND DIA 4.50 (PAD).
8. MAPS (MOLEX ADVANCED PLATING SYSTEM)

ADD MAPS PLATING EC NO: UCP2013-0762 DRWN:MWOLFE 2012/08/22 CHYK:TI BARRA 2012/08/22 APPR:SMILLER 2012/08/28	QUALITY SYMBOLS ▽=0 ▽=0 ▽=0	GENERAL TOLERANCES (UNLESS SPECIFIED)		DIMENSION STYLE MM ONLY		SCALE 3:1	DESIGN UNITS METRIC	THIRD ANGLE PROJECTION		
		mm	INCH	DRAWN BY JLAURX	DATE 2/17/05	I-TRAC DAUGHTERCARD 11 ROW SIGNAL MODULE GUIDE RIGHT SALES DWG  DOCUMENT NO. SD-75710-004 SHEET NO. 1 OF 2				
		4 PLACES ± ---	± ---	CHECKED BY NMARTIN	DATE 2/17/05					
		3 PLACES ± ---	± ---	APPROVED BY CBIXLER	DATE 2/17/05					
2 PLACES ± 0.13	± ---	MATERIAL NO.								
1 PLACE ± 0.25	± ---	SIZE C		THIS DRAWING CONTAINS INFORMATION THAT IS PROPRIETARY TO MOLEX INCORPORATED AND SHOULD NOT BE USED WITHOUT WRITTEN PERMISSION						
0 PLACE ±	±	ANGULAR ±1/2°								
DRAFT WHERE APPLICABLE MUST REMAIN WITHIN DIMENSIONS										

# 75710-\*\*\*\*

MODULE TYPE -- TAIL PLATING TYPE

GUIDE RIGHT -- TIN/LEAD = 4

GUIDE RIGHT -- MATTE TIN = 5

POLARIZATION KEY ORIENTATION

0 = NO KEY

1 = A      5 = E

2 = B      6 = F

3 = C      7 = G

4 = D      8 = H

# OF COLUMNS

05 & 25 = 5 COL

06 & 26 = 6 COL

08 & 28 = 8 COL

10 & 20 = 10 COL

55 & 65 = 5 COL W/ESD

56 & 66 = 6 COL W/ESD

58 & 68 = 8 COL W/ESD

50 & 60 = 10 COL W/ESD

MATERIAL NUMBER	# OF COLUMNS	DIM "A" MAX	DIM "B"	GOLD THICKNESS MICROMETERS	
75710-**05	5	25.90	14.80	0.76	WITHOUT ESD CLIP
75710-**06	6	29.60	18.50		
75710-**08	8	37.00	25.90		
75710-**10	10	44.40	33.30		
75710-**55	5	25.90	14.80		
75710-**56	6	29.60	18.50	0.25 (MAPS)	WITH ESD CLIP
75710-**58	8	37.00	25.90		
75710-**50	10	44.40	33.30		
75710-5*25	5	25.90	14.80		
75710-5*26	6	29.60	18.50		
75710-5*28	8	37.00	25.90	0.25 (MAPS)	WITHOUT ESD CLIP
75710-5*20	10	44.40	33.30		
75710-5*65	5	25.90	14.80		
75710-5*66	6	29.60	18.50		
75710-5*68	8	37.00	25.90		
75710-5*60	10	44.40	33.30	0.25 (MAPS)	WITH ESD CLIP

SEE SHEET 1 EC NO: UCP2013-0762 DRWN:WOLFE 2012/08/22 CHKD:TIBARA 2012/08/22 APPR:SMILLER 2012/08/28	QUALITY SYMBOLS	GENERAL TOLERANCES (UNLESS SPECIFIED)	DIMENSION STYLE <b>MM ONLY</b>	SCALE 1:1	DESIGN UNITS METRIC	THIRD ANGLE PROJECTION
	▽=0	mm INCH	DRAWN BY DATE JLAURX 2/17/05	TITLE	I-TRAC DAUGHTERCARD 11 ROW SIGNAL MODULE GUIDE RIGHT SALES DWG <b>molex</b> DOCUMENT NO. SD-75710-004 SHEET NO. 2 OF 2	
	▽=0	4 PLACES ± --- ± ---	CHECKED BY DATE NMARTIN 2/17/05			
	▽=0	3 PLACES ± --- ± ---	APPROVED BY DATE CBIXLER 2/17/05			
▽=0	2 PLACES ± 0.13 ± ---	MATERIAL NO.				
		1 PLACE ± 0.25 ± ---	SIZE	THIS DRAWING CONTAINS INFORMATION THAT IS PROPRIETARY TO MOLEX INCORPORATED AND SHOULD NOT BE USED WITHOUT WRITTEN PERMISSION		
		0 PLACE ± ±				
		ANGULAR ±1/2°				
		DRAFT WHERE APPLICABLE MUST REMAIN WITHIN DIMENSIONS				



## Стандарт Электрон Связь

Мы молодая и активно развивающаяся компания в области поставок электронных компонентов. Мы поставляем электронные компоненты отечественного и импортного производства напрямую от производителей и с крупнейших складов мира.

Благодаря сотрудничеству с мировыми поставщиками мы осуществляем комплексные и плановые поставки широчайшего спектра электронных компонентов.

Собственная эффективная логистика и склад в обеспечивает надежную поставку продукции в точно указанные сроки по всей России.

Мы осуществляем техническую поддержку нашим клиентам и предпродажную проверку качества продукции. На все поставляемые продукты мы предоставляем гарантию .

Осуществляем поставки продукции под контролем ВП МО РФ на предприятия военно-промышленного комплекса России , а также работаем в рамках 275 ФЗ с открытием отдельных счетов в уполномоченном банке. Система менеджмента качества компании соответствует требованиям ГОСТ ISO 9001.

Минимальные сроки поставки, гибкие цены, неограниченный ассортимент и индивидуальный подход к клиентам являются основой для выстраивания долгосрочного и эффективного сотрудничества с предприятиями радиоэлектронной промышленности, предприятиями ВПК и научно-исследовательскими институтами России.

С нами вы становитесь еще успешнее!

### Наши контакты:

**Телефон:** +7 812 627 14 35

**Электронная почта:** [sales@st-electron.ru](mailto:sales@st-electron.ru)

**Адрес:** 198099, Санкт-Петербург,  
Промышленная ул, дом № 19, литера Н,  
помещение 100-Н Офис 331