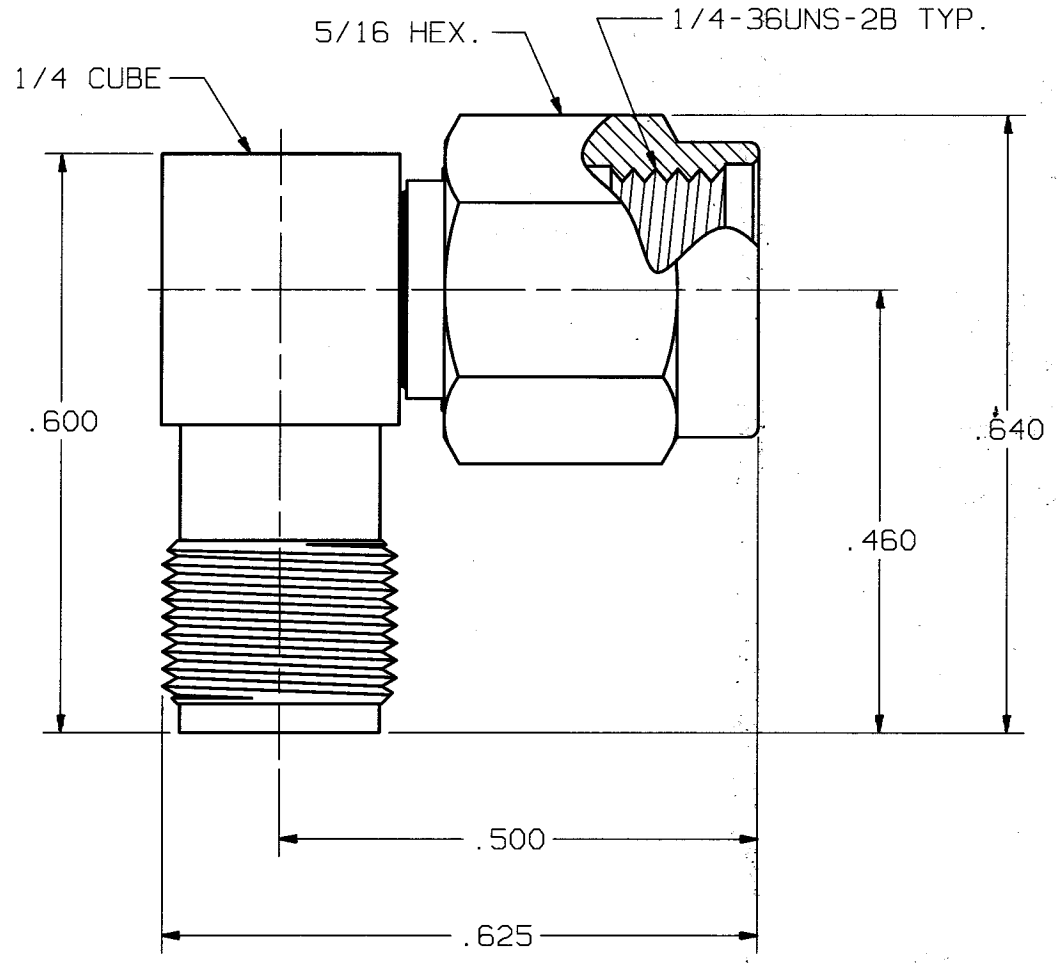


PRODUCT DATA DRAWING

CAD GENERATED DRAWING
DCN CONTROLLED DOCUMENT

DWG. NO.
2994-6001

ENG. FILE COPY



MATERIAL:

- BODIES, CAP & COUPLING NUT: STAINLESS STEEL PER AMS-5640, UNS S30300 (TYPE I).
- CONTACT (FEMALE) & LOCK RING: BERYLLIUM COPPER PER ASTM-B-196, ALLOY C17300, COND. TD04.
- CONTACT (MALE): BRASS PER ASTM-B-16, ALLOY UNS C36000, H02.
- INSULATORS: TEFLON PER ASTM-D-1457.
- GASKET: SILICONE RUBBER PER ZZ-R-765, CLASS IIB, 50/60.
- FINISH:
- BODIES, CAP & COUPLING NUT: GOLD PER MIL-G-45204, TYPE I, GRADE C, CLASS 00; OVER NICKEL PER QQ-N-290, CLASS 1.
- CONTACTS: GOLD PER MIL-G-45204, TYPE I, GRADE C, CLASS 1; OVER NICKEL PER QQ-N-290, CLASS 1.

- IMPEDANCE: 50 OHMS
- FREQ. RANGE: DC-12.4 GHz
- D.W.V.: 1000 VRMS
- INSUL. RES.: 5000 MEGOHMS, MIN.

SYM.	DESCRIPTION	DATE	APPR.	UNLESS OTHERWISE SPECIFIED: 1) ALL DIMENSIONS ARE AFTER PLATING. 2) BREAK CORNERS & EDGES .005 R. MAX. 3) CHAM. 1st & LAST THDS. 4) SURFACE ROUGHNESS 63 J MIL-STD-10. 5) DIAS. ON COMMON CENTERS TO BE CONCENTRIC WITHIN .005 T.I.R. 6) REMOVE ALL BURRS.	DIMENSIONS ARE IN INCHES TOLERANCES: DECIMALS FRACTIONAL ANGULAR .X ±.030 ±1/64 X° ±1°0' .XX ±.015 X°X' ±15' .XXX ±.005			Solitron Vector Microwave 3301 ELECTRONICS WAY WEST PALM BEACH, FL. 33407	
B	REV.DCN F11854	7/80	RG		MATERIAL: SEE P/L			TITLE:	
C	REV.DCN 23349	4/97			FINISH: SEE P/L AREA: N/A			SMA JACK TO SMA PLUG RIGHT ANGLE ADAPTER	
					REDRAWN: BRT, 3/24/97	SIZE	CAGE NO.	SCALE	DWG. NO.
					CHECKED:	A	95077	6X	2994-6001
					APPROVED: DGG 11/2/76				



Стандарт Электрон Связь

Мы молодая и активно развивающаяся компания в области поставок электронных компонентов. Мы поставляем электронные компоненты отечественного и импортного производства напрямую от производителей и с крупнейших складов мира.

Благодаря сотрудничеству с мировыми поставщиками мы осуществляем комплексные и плановые поставки широчайшего спектра электронных компонентов.

Собственная эффективная логистика и склад в обеспечивает надежную поставку продукции в точно указанные сроки по всей России.

Мы осуществляем техническую поддержку нашим клиентам и предпродажную проверку качества продукции. На все поставляемые продукты мы предоставляем гарантию .

Осуществляем поставки продукции под контролем ВП МО РФ на предприятия военно-промышленного комплекса России , а также работаем в рамках 275 ФЗ с открытием отдельных счетов в уполномоченном банке. Система менеджмента качества компании соответствует требованиям ГОСТ ISO 9001.

Минимальные сроки поставки, гибкие цены, неограниченный ассортимент и индивидуальный подход к клиентам являются основой для выстраивания долгосрочного и эффективного сотрудничества с предприятиями радиоэлектронной промышленности, предприятиями ВПК и научно-исследовательскими институтами России.

С нами вы становитесь еще успешнее!

Наши контакты:

Телефон: +7 812 627 14 35

Электронная почта: sales@st-electron.ru

Адрес: 198099, Санкт-Петербург,
Промышленная ул, дом № 19, литера Н,
помещение 100-Н Офис 331