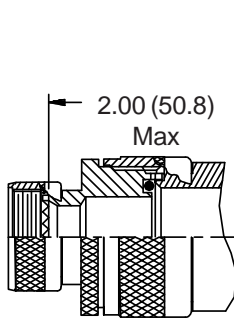
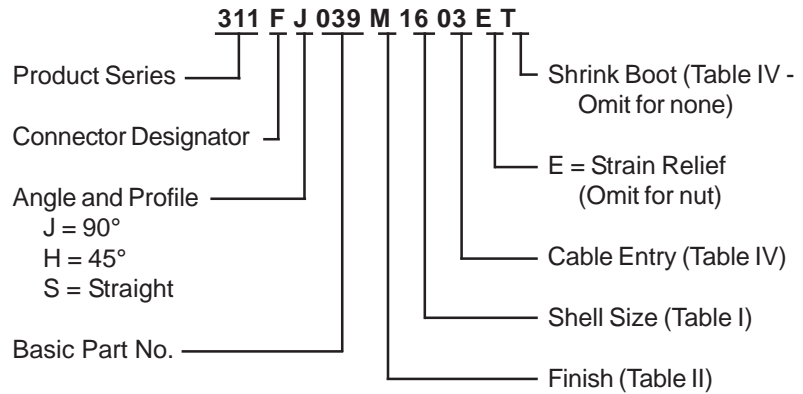
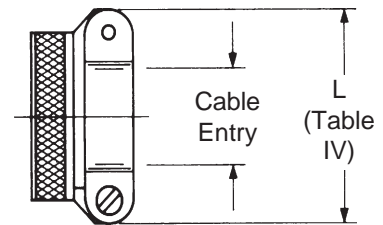
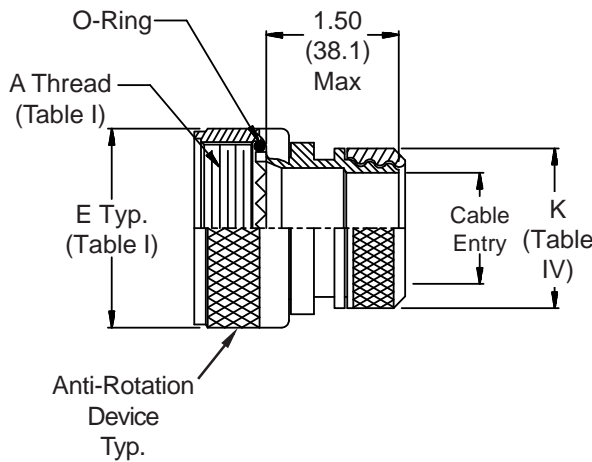


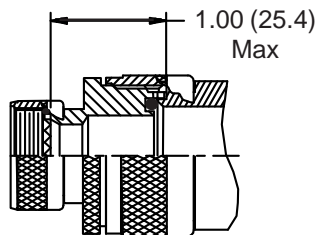
**CONNECTOR DESIGNATORS**  
**A-F-H-L-S**  
**SELF-LOCKING**  
**ROTATABLE**  
**COUPLING**



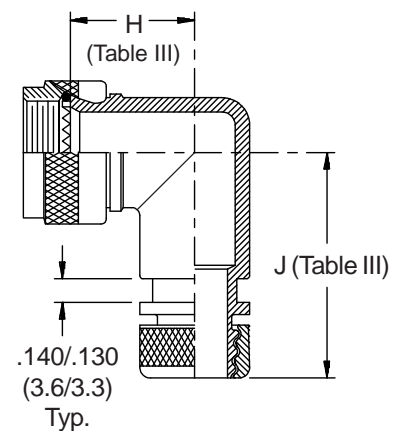
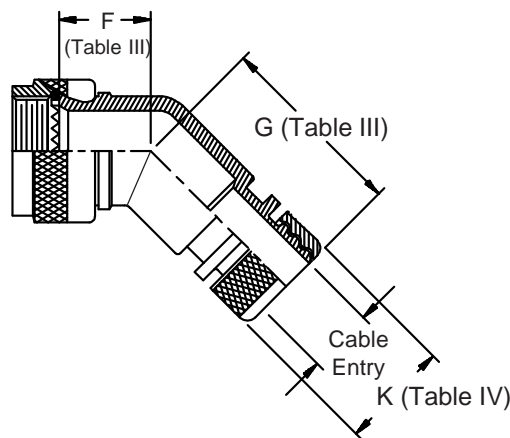
**STYLE 2**  
**(STRAIGHT**  
 See Note 5)



**STYLE E**  
**STRAIN RELIEF**



**STYLE 2**  
**(45° & 90°**  
 See Note 5)



**311-039**  
**Lamp-Base Thread EMI/RFI Shrink Boot Adapter**  
**with Strain Relief and Optional Shrink Boot**  
**Self-Locking - Rotatable Coupling - Standard Profile**



See inside back cover fold-out  
 or pages 13 and 14  
 for Tables I and II.

**TABLE III: DIMENSIONS**

SHELL SIZE		F	G	H	J
A-F-L-S	H	Max	Max	Max	Max
08	09	.795 (20.2)	1.045 (26.5)	.906 (23.0)	1.155 (29.3)
10	11	.820 (20.8)	1.075 (27.3)	.966 (24.5)	1.225 (31.1)
12	13	.844 (21.4)	1.097 (27.9)	1.026 (26.1)	1.285 (32.6)
14	15	.861 (21.9)	1.125 (28.6)	1.076 (27.3)	1.345 (34.2)
16	17	.888 (22.6)	1.145 (29.1)	1.136 (28.9)	1.405 (35.7)
18	19	.904 (23.0)	1.165 (29.6)	1.176 (29.9)	1.455 (37.0)
20	21	.929 (23.6)	1.195 (30.4)	1.236 (31.4)	1.525 (38.7)
22	23	.956 (24.3)	1.215 (30.9)	1.296 (32.9)	1.575 (40.0)
24	25	.979 (24.9)	1.245 (31.6)	1.356 (34.4)	1.645 (41.8)

**TABLE IV: CABLE ENTRY/DIMENSIONS/SHRINK BOOT**

Dash No.	K Max	L Max	Cable Entry Max	Shrink Boot
01	.448 (11.4)	.781 (19.8)	.125 (3.2)	770-003S111
02	.515 (13.1)	.968 (24.6)	.250 (6.4)	770-003S112
03	.640 (16.3)	1.046 (26.6)	.375 (9.5)	770-003S103
04	.765 (19.4)	1.156 (29.4)	.500 (12.7)	770-001S103
05	.920 (23.4)	1.219 (31.0)	.625 (15.9)	770-001S104
06	1.015 (25.8)	1.343 (34.1)	.750 (19.1)	770-001S104
07	1.140 (29.0)	1.469 (37.3)	.875 (22.2)	770-001S105
08	1.265 (32.1)	1.594 (40.5)	1.000 (25.4)	770-001S106
09	1.432 (36.4)	1.719 (43.7)	1.125 (28.6)	770-001S107

1. Cable Entry is defined as the accomodation range for the wire bundle or cable. Dimensions shown are not intended for inspection criteria.
2. See Shrink Boot Reference Information (page 40).
3. Metric dimensions (mm) are indicated in parentheses.
4. O-Ring not supplied with Connector Designator A.
5. When maximum entry (page 21) is exceeded, Style 2 will be supplied. Dimensions F, G, H & J will not apply. Please consult factory.

**TABLE II - STANDARD FINISHES**

GLENAIR SYMBOL FINISH	
B	Cadmium Plate, Olive Drab
M	Electroless Nickel
NF	Cadmium Plate, Olive Drab Over Electroless Nickel

See Inside Back Cover for Complete Finish Information and Additional Finish Options



## Стандарт Электрон Связь

Мы молодая и активно развивающаяся компания в области поставок электронных компонентов. Мы поставляем электронные компоненты отечественного и импортного производства напрямую от производителей и с крупнейших складов мира.

Благодаря сотрудничеству с мировыми поставщиками мы осуществляем комплексные и плановые поставки широчайшего спектра электронных компонентов.

Собственная эффективная логистика и склад в обеспечивает надежную поставку продукции в точно указанные сроки по всей России.

Мы осуществляем техническую поддержку нашим клиентам и предпродажную проверку качества продукции. На все поставляемые продукты мы предоставляем гарантию .

Осуществляем поставки продукции под контролем ВП МО РФ на предприятия военно-промышленного комплекса России , а также работаем в рамках 275 ФЗ с открытием отдельных счетов в уполномоченном банке. Система менеджмента качества компании соответствует требованиям ГОСТ ISO 9001.

Минимальные сроки поставки, гибкие цены, неограниченный ассортимент и индивидуальный подход к клиентам являются основой для выстраивания долгосрочного и эффективного сотрудничества с предприятиями радиоэлектронной промышленности, предприятиями ВПК и научно-исследовательскими институтами России.

С нами вы становитесь еще успешнее!

### Наши контакты:

**Телефон:** +7 812 627 14 35

**Электронная почта:** [sales@st-electron.ru](mailto:sales@st-electron.ru)

**Адрес:** 198099, Санкт-Петербург,  
Промышленная ул, дом № 19, литера Н,  
помещение 100-Н Офис 331