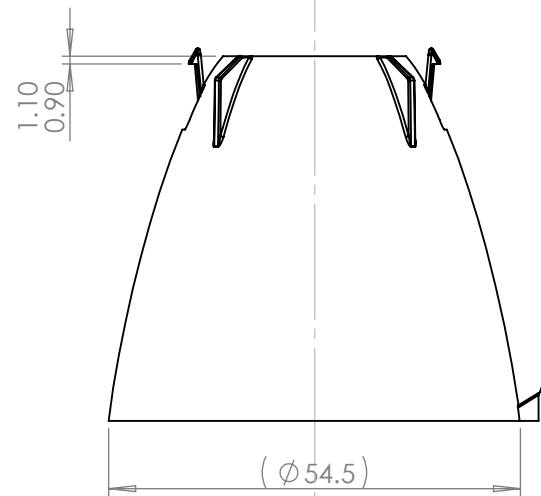
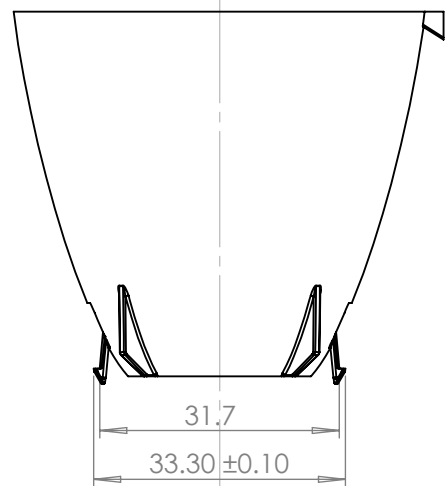
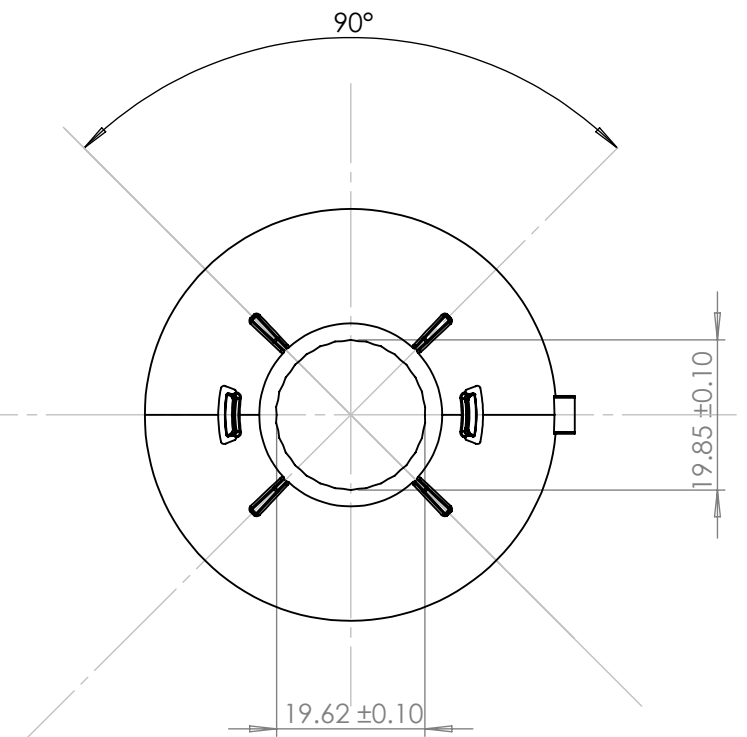
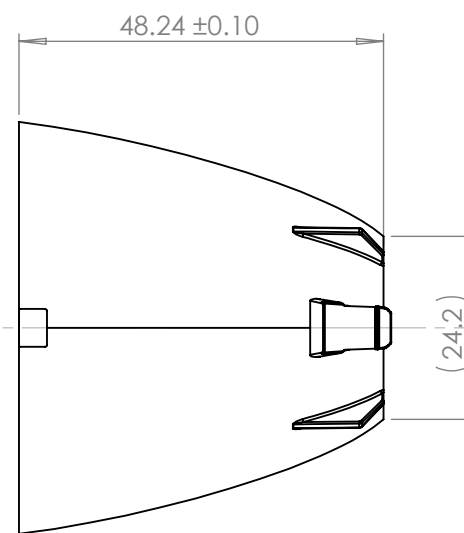
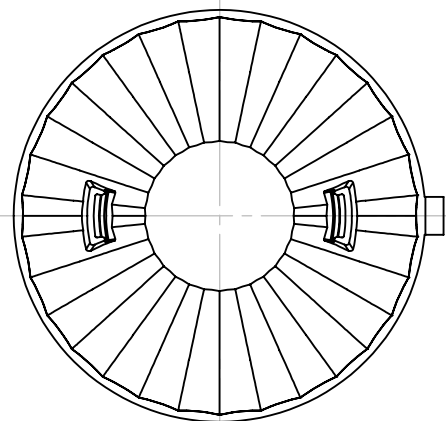


CUSTOMER DRAWING

REVISIONS					
REV.	DATE	D.C.N NUMBER	DESCRIPTION	CHECKED BY DATE	APPROVED BY DATE
1	24/08/2012		FIRST ISSUE	MH 10/09/12	PW 21/09/12
2	05/10/2012	10/12/1349	Changed clip thickness and position for better fit Refer to balloon 2	MH 09/10/12	DG 09/10/12



GATE LOCATION
DEGATED FLUSH TO REFLECTOR DIAMETER



NOTES:

- 1 - MATERIAL: POLYCARBONATE
- 2 - FINISH: COMMERCIAL POLISH FOR ALL NON OPTICAL SURFACES. OPTICAL SURFACES ARE OPTICALLY POLISHED
- 3 - OVERALL PART THICKNESS = SEE 3D FILE
- 4 - COLOUR CARCLO GREY/ ALUMINIUM COATED
- 5 - GENERAL DRAFT 2°
- 6 - SIMPLIFIED GEOMETRY SHOWN
- NOT SUITABLE FOR RAY TRACING

SCALE 1:1

SHEET 2 OF 2

		Title		NEWTON 54MM DIAMETER REFLECTOR MEDIUM BEAM ANGLE				
103 Buckingham Avenue SL1 4PF, UK. Tel: +44(0) 01753 575 011 Fax: +44(0) 01753 811 359 sales@carclo-optics.com www.carclo-optics.com		Drawn by	BB	Customer	CARCLO		Scale	AS SPEC
THIRD ANGLE PROJECTION	GENERAL TOLERANCES UNLESS OTHERWISE STATED	CARCLO Optics		DIMENSION IN mm		Format Size		A3
	LINEAR: 0 ± 0.25, 0.0 ± 0.1, 0.00 ± 0.05 ANGULAR: 0 ± 1°, 0.0 ± 0.5°, 0.00 ± 0.1°	CONFIDENTIAL: UNAUTHORISED COPYING, DISCUSSION & DISTRIBUTION PROHIBITED		CAD File	093-12684-70177-54mm-Dia-RFL-MEDIUM-Rev2		Part N°	12684
				Drw N°	70177			



Стандарт Электрон Связь

Мы молодая и активно развивающаяся компания в области поставок электронных компонентов. Мы поставляем электронные компоненты отечественного и импортного производства напрямую от производителей и с крупнейших складов мира.

Благодаря сотрудничеству с мировыми поставщиками мы осуществляем комплексные и плановые поставки широчайшего спектра электронных компонентов.

Собственная эффективная логистика и склад в обеспечивает надежную поставку продукции в точно указанные сроки по всей России.

Мы осуществляем техническую поддержку нашим клиентам и предпродажную проверку качества продукции. На все поставляемые продукты мы предоставляем гарантию .

Осуществляем поставки продукции под контролем ВП МО РФ на предприятия военно-промышленного комплекса России , а также работаем в рамках 275 ФЗ с открытием отдельных счетов в уполномоченном банке. Система менеджмента качества компании соответствует требованиям ГОСТ ISO 9001.

Минимальные сроки поставки, гибкие цены, неограниченный ассортимент и индивидуальный подход к клиентам являются основой для выстраивания долгосрочного и эффективного сотрудничества с предприятиями радиоэлектронной промышленности, предприятиями ВПК и научно-исследовательскими институтами России.

С нами вы становитесь еще успешнее!

Наши контакты:

Телефон: +7 812 627 14 35

Электронная почта: sales@st-electron.ru

Адрес: 198099, Санкт-Петербург,
Промышленная ул, дом № 19, литера Н,
помещение 100-Н Офис 331