

OD8015 Series

DC



80x80x15mm
(3.15"x 3.15"x 0.59")



OPERATING TEMPERATURE

Ball Bearing
-20C ~ +70C
Sleeve Bearing
-10C ~ +50C

FRAME & IMPELLER

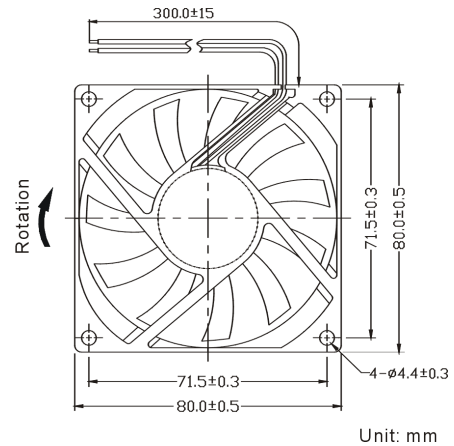
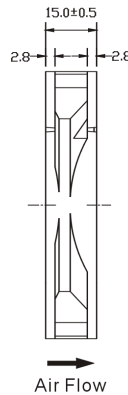
PBT, UL94V-0 Thermoplastic

POWER CONNECTION

Two lead wires 300mm (12")

AVAILABLE OPTIONS

Tachometer
Locked rotor Alarm



FINGER GUARD: G80-18
PLASTIC GUARD: G80P
WIRE MESH GUARD: WMG80M
FILTER KIT: GRM80-30,
GRM80-45

MODEL NUMBER	SPEED (RPM)	AIRFLOW (CFM)	NOISE (DB)	VOLTS DC	VOLTAGE RANGE	AMPS	MAX. STATIC PRESSURE (H ₂ O)
OD8015-05H*	3200	30	33	05	4~7	.43	.11
OD8015-05M*	2440	21	26	05	4~7	.24	.08
OD8015-12H*	3200	31	33	12	8~16	.19	.11
OD8015-12M*	2440	21	26	12	8~16	.15	.08

* Indicate "B" to specify Ball bearing or "S" to specify Sleeve bearing

MOTOR

Brushless DC, Impedance and polarity protected, auto restart

INSULATION RESISTANCE

Min. 10M at 500VDC

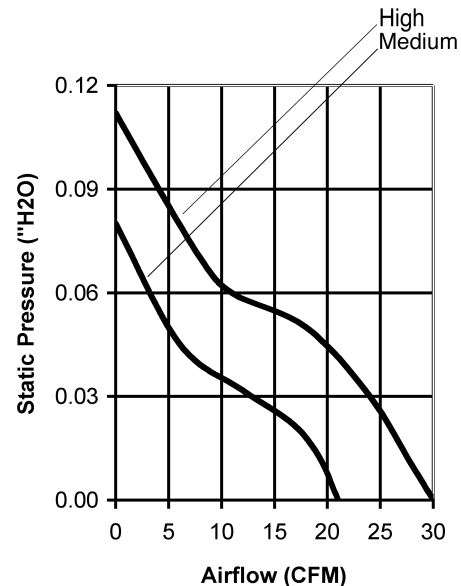
DIELECTRIC STRENGTH

1 minute at 500VAC / 1 second, max leakage 500 microamp

LIFE EXPECTANCY (L10)

Ball Bearing 60,000 hrs

Sleeve Bearing 30,000 hrs





Стандарт Электрон Связь

Мы молодая и активно развивающаяся компания в области поставок электронных компонентов. Мы поставляем электронные компоненты отечественного и импортного производства напрямую от производителей и с крупнейших складов мира.

Благодаря сотрудничеству с мировыми поставщиками мы осуществляем комплексные и плановые поставки широчайшего спектра электронных компонентов.

Собственная эффективная логистика и склад в обеспечивает надежную поставку продукции в точно указанные сроки по всей России.

Мы осуществляем техническую поддержку нашим клиентам и предпродажную проверку качества продукции. На все поставляемые продукты мы предоставляем гарантию .

Осуществляем поставки продукции под контролем ВП МО РФ на предприятия военно-промышленного комплекса России , а также работаем в рамках 275 ФЗ с открытием отдельных счетов в уполномоченном банке. Система менеджмента качества компании соответствует требованиям ГОСТ ISO 9001.

Минимальные сроки поставки, гибкие цены, неограниченный ассортимент и индивидуальный подход к клиентам являются основой для выстраивания долгосрочного и эффективного сотрудничества с предприятиями радиоэлектронной промышленности, предприятиями ВПК и научно-исследовательскими институтами России.

С нами вы становитесь еще успешнее!

Наши контакты:

Телефон: +7 812 627 14 35

Электронная почта: sales@st-electron.ru

Адрес: 198099, Санкт-Петербург,
Промышленная ул, дом № 19, литера Н,
помещение 100-Н Офис 331