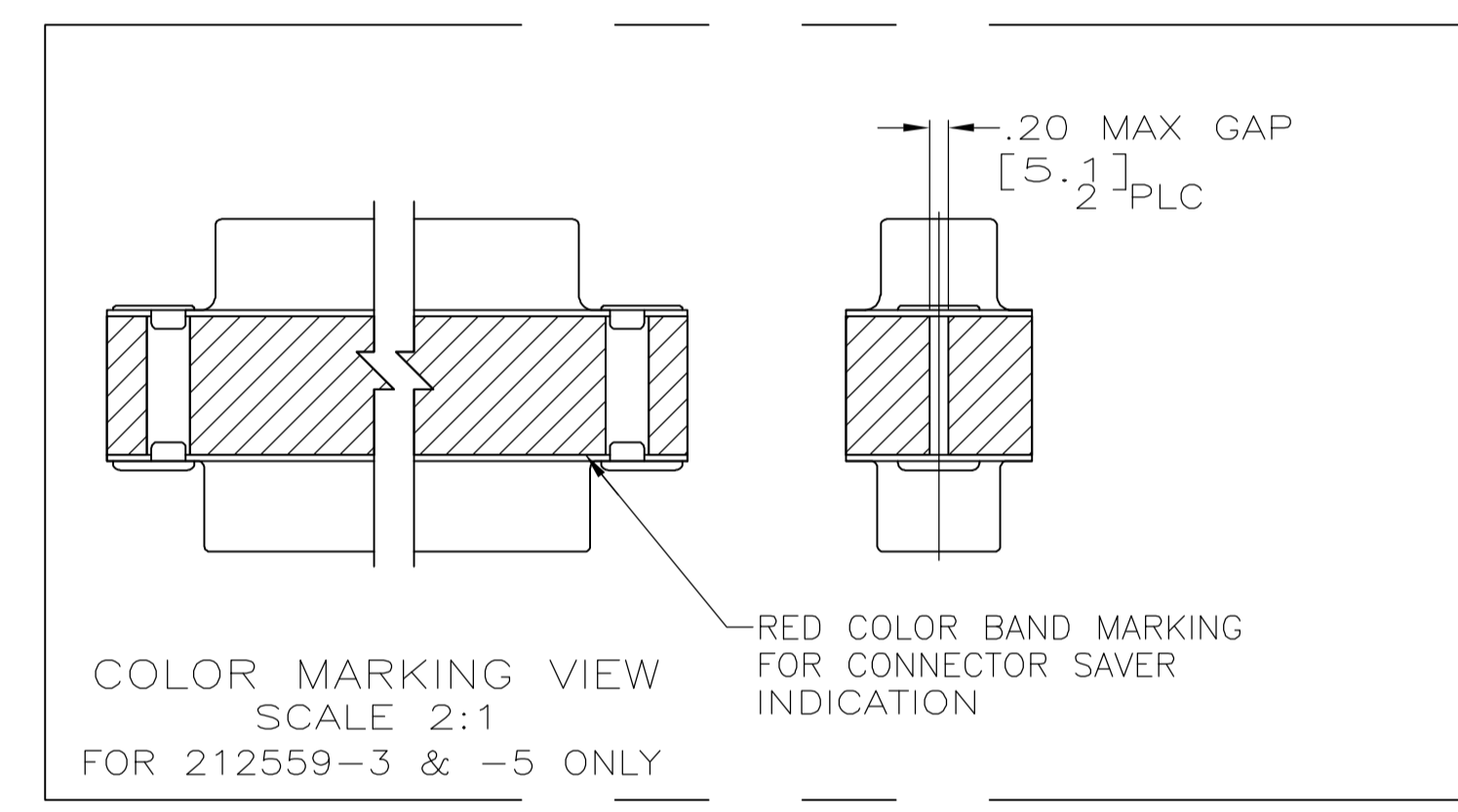


- CONTACTS INCLUDED IN ASSEMBLY.  
 △ MATL: STEEL, PER ASTM-A-109.  
 △ FINISH: CADMIUM PER QQ-P-416.  
 △ CONTACT  
 BODY MATL: BERYLLIUM COPPER PER ASTM-B-197.  
 BODY FINISH: PLATED GOLD, .000050 MIN THK PER ASTM-B-488 OVER NICKEL, .000050 MIN THK PER QQ-N-290.  
 HOOD MATL: STAINLESS STEEL PER ASTM-A-167.  
 HOOD FINISH: PASSIVATED PER ASTM-A-380  
 △ FINISH: PLATED ZINC .00020 MIN THK PER ASTM-B-633. YELLOW CHROMATE FINISH.  
 △ MATL: BRASS PER ASTM-B-36.  
 △ FINISH: PLATED GOLD, .000050 MIN THK PER ASTM-B-488 OVER COPPER, .000100 MIN THK PER MIL-C-14550.  
 △ CONTACT  
 BODY MATL: BERYLLIUM COPPER PER ASTM-B-197.  
 BODY AND HOOD FINISH: PLATED GOLD, .000050 MIN THK PER ASTM-B-488 OVER COPPER, .000100 MIN THK PER MIL-C-14550.  
 HOOD MATL: BRASS PER ASTM-B-36  
 △ FINISH: PLATED ZINC PER ASTM-B-633 .000200 MIN THK WITH SUPPLEMENTARY CHROMATE (Cr3+).



OBSOLETE	△ 6 △ 9	△ 2 △ 9	△ 4	-	5-212559-1
	△ 6 △ 7	△ 7 △ 6	△ 4	4U884 SOCN R10002677-0101	212559-5
	-	-	-	-	212559-4
	△ 6 △ 7	△ 7 △ 6	△ 4	(1J02-101)	212559-3
	△ 6 △ 7	△ 7 △ 6	△ 8	-	212559-2
	△ 6 △ 5	△ 2 △ 3	△ 4	-	212559-1
	EYELET	SHELLS	CONTACT	CUSTOMER P/N	PART NO.

THIS DRAWING IS A CONTROLLED DOCUMENT.

DIMENSIONS: INCHES	TOLERANCES UNLESS OTHERWISE SPECIFIED:	0 PLC ± -	1 PLC ± -	2 PLC ± -	3 PLC ± .005 [0.13]	4 PLC ± -	ANGLES ± -	FINISH			
MATERIAL		WEIGHT		SIZE		CAGE CODE		DRAWING NO		RESTRICTED TO	
-		-		A1		00779		212559		-	

CUSTOMER DRAWING SCALE 4:1 SHEET 1 OF 1 REV P

tyco Electronics Tyco Electronics Corporation Harrisburg, PA 17105-3608

CONNECTOR SAVER, AMPLIMITE 9 POSITION, SIZE 1, SERIES 109



## Стандарт Электрон Связь

Мы молодая и активно развивающаяся компания в области поставок электронных компонентов. Мы поставляем электронные компоненты отечественного и импортного производства напрямую от производителей и с крупнейших складов мира.

Благодаря сотрудничеству с мировыми поставщиками мы осуществляем комплексные и плановые поставки широчайшего спектра электронных компонентов.

Собственная эффективная логистика и склад в обеспечивает надежную поставку продукции в точно указанные сроки по всей России.

Мы осуществляем техническую поддержку нашим клиентам и предпродажную проверку качества продукции. На все поставляемые продукты мы предоставляем гарантию .

Осуществляем поставки продукции под контролем ВП МО РФ на предприятия военно-промышленного комплекса России , а также работаем в рамках 275 ФЗ с открытием отдельных счетов в уполномоченном банке. Система менеджмента качества компании соответствует требованиям ГОСТ ISO 9001.

Минимальные сроки поставки, гибкие цены, неограниченный ассортимент и индивидуальный подход к клиентам являются основой для выстраивания долгосрочного и эффективного сотрудничества с предприятиями радиоэлектронной промышленности, предприятиями ВПК и научно-исследовательскими институтами России.

С нами вы становитесь еще успешнее!

### Наши контакты:

**Телефон:** +7 812 627 14 35

**Электронная почта:** [sales@st-electron.ru](mailto:sales@st-electron.ru)

**Адрес:** 198099, Санкт-Петербург,  
Промышленная ул, дом № 19, литера Н,  
помещение 100-Н Офис 331