

**CSN SERIES**  
**MTG-CSN-224**  
**M**  
 DRAWING NUMBER  
**4**  
 ISSUE

DO NOT SCALE PRINT

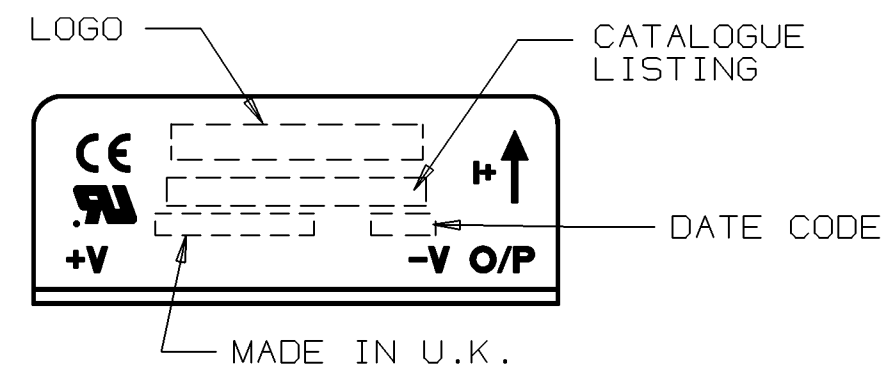
**Honeywell**

**100A NULL BALANCE CURRENT SENSOR**

CATALOGUE LISTING  
**CSN SERIES**  
**MTG-CSN-224**

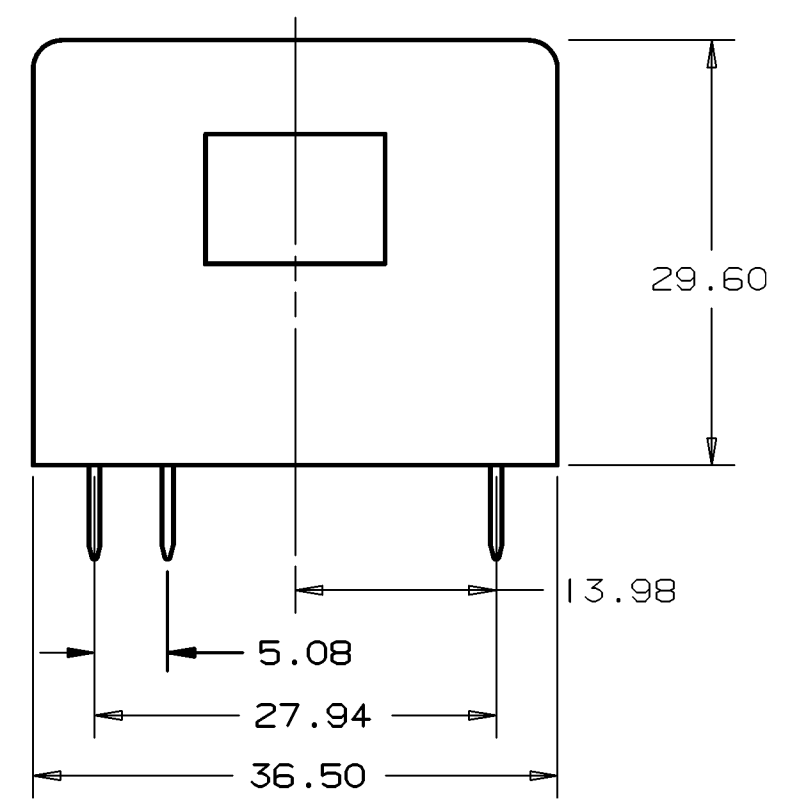
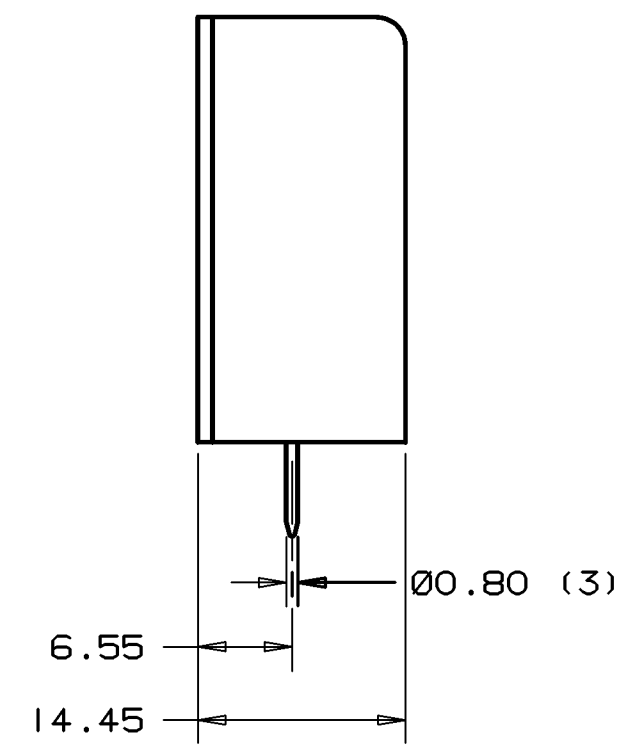
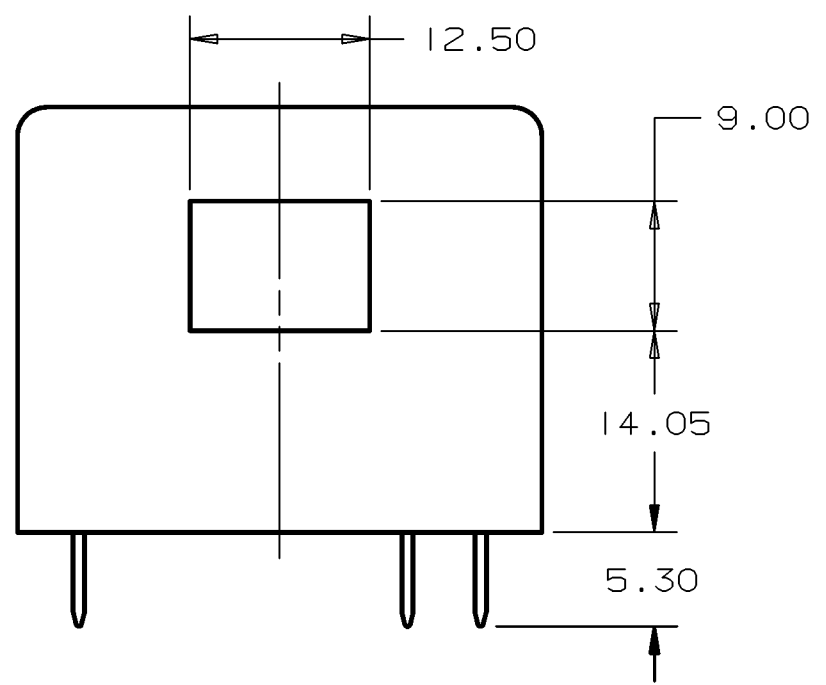
THIS DRAWING IS FOR REFERENCE ONLY.

CAT. LISTING	ISSUE NO.	OPERATING TEMPERATURE	SUPPLY RANGE	HOUSING MATERIAL	SENSING RANGE		OUTPUT NOMINAL	MAXIMUM COIL RESISTANCE AT 70°C	NUMBER OF TURNS
					NOMINAL	MAXIMUM			
CSNT651-006	1	-40° C TO +85° C	±12V ±15V	GLASS FILLED P.B.T.	50A	150A	± 25mA	100 Ohms	2000±1
CSNG251-006	1	-40° C TO +85° C	+15V -15V		100A	180A	± 50mA	100 Ohms	2000±1
CSNP661-008	1	-40° C TO +85° C	±12V ±15V		50A	90A	± 50mA	30 Ohms	1000±1
CSNR151-004	1	-40° C TO +85° C	±12V ±15V		125A	200A	± 62.5mA	100 Ohms	2000±1



NOTES :-

1. MOUNTING HOLES 0.90 DIA.
2. INK COLOUR BLACK.



REVISIONS  
 4 DSK 09NOV09  
 ECO-0022429

DRAWN W. JOHNSTON B/97  
 CHECK  
 DESIGN  
 AUTHOR 'N

THE COPYRIGHT OF THIS DRAWING IS THE PROPERTY OF HONEYWELL LTD. THE DRAWING IS SUPPLIED IN CONFIDENCE AND MUST NOT BE USED FOR ANY PURPOSE OTHER THAN THAT FOR WHICH IT IS SUPPLIED.

THIRD ANGLE PROJECTION

SCALE :- 2/1

DIMENSIONS ARE IN MILLIMETRES

MODIFY ON CAD3D SYSTEM ONLY



**Стандарт  
Электрон  
Связь**

Мы молодая и активно развивающаяся компания в области поставок электронных компонентов. Мы поставляем электронные компоненты отечественного и импортного производства напрямую от производителей и с крупнейших складов мира.

Благодаря сотрудничеству с мировыми поставщиками мы осуществляем комплексные и плановые поставки широчайшего спектра электронных компонентов.

Собственная эффективная логистика и склад в обеспечивает надежную поставку продукции в точно указанные сроки по всей России.

Мы осуществляем техническую поддержку нашим клиентам и предпродажную проверку качества продукции. На все поставляемые продукты мы предоставляем гарантию .

Осуществляем поставки продукции под контролем ВП МО РФ на предприятия военно-промышленного комплекса России , а также работаем в рамках 275 ФЗ с открытием отдельных счетов в уполномоченном банке. Система менеджмента качества компании соответствует требованиям ГОСТ ISO 9001.

Минимальные сроки поставки, гибкие цены, неограниченный ассортимент и индивидуальный подход к клиентам являются основой для выстраивания долгосрочного и эффективного сотрудничества с предприятиями радиоэлектронной промышленности, предприятиями ВПК и научно-исследовательскими институтами России.

С нами вы становитесь еще успешнее!

**Наши контакты:**

**Телефон:** +7 812 627 14 35

**Электронная почта:** [sales@st-electron.ru](mailto:sales@st-electron.ru)

**Адрес:** 198099, Санкт-Петербург,  
Промышленная ул, дом № 19, литера Н,  
помещение 100-Н Офис 331