



T H E R M O M E T R I C S  
A C O M M I T M E N T T O E X C E L L E N C E

# Exhaust Gas High Temperature Sensor



This sensor operates over a temperature range from  $-40^{\circ}\text{C}$  to  $850^{\circ}\text{C}$ . It monitors the temperature before and after SCR system in the diesel engines as part of the engine control strategy. It is designed for fast response, optimized for thermal dissipation and suitable for high vibration and corrosive environments.

## Applications

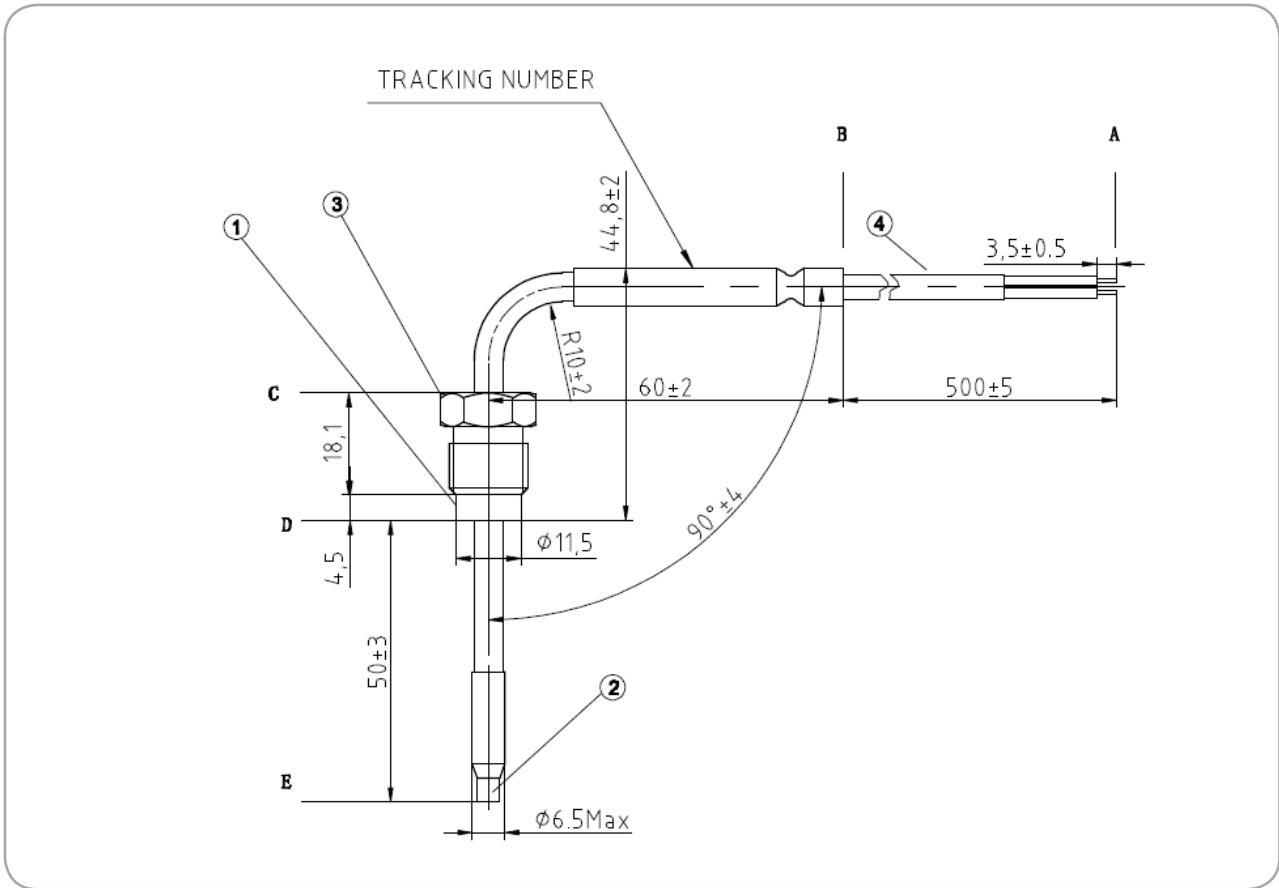
- Gasoline or Diesel engines
- Exhaust gas
- SCR
- Aerospace

## Features

- $1000^{\circ}\text{C}$  PT200 RTD element
- Survives excursions to  $1000^{\circ}\text{C}$
- Highly resistant to corrosive exhaust gases
- Long-term stability
- Extended life from moisture-proof design
- Design optimized for heat transfer
- High 3 % accuracy
- Flexible Pigtail Connector
- Customizable hex dimensions and thread type
- Alternate 1% accuracy RTD element available

**Amphenol**  
Advanced Sensors

# Exhaust Gas High Temperature Sensor NTC

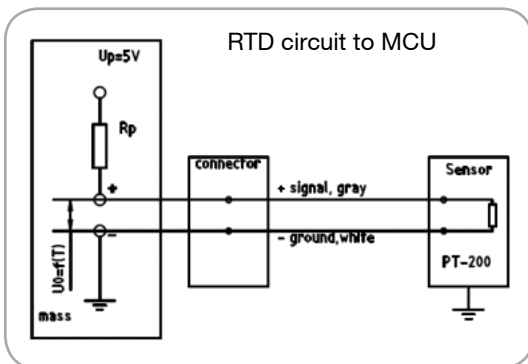


## Typical Application Circuit

Supply Voltage:  $U_p = 5V$   
 Resistance:  $R_p = 1000 \text{ Ohm}$   
 Lead resistance:  $R_1 = 1.0 \text{ Ohm}$   
 Max current:  $2.7 \text{ mA}$

RvT Table

T (°C)	Rs (Ohms)	U0	*Δ Rs (Ohms)
-40	170.2	0.73	±3.49
0	201	0.84	±3.45
25	220.1	0.9	±3.42
50	239	0.96	±3.39
100	276.4	1.08	±3.34
200	349.5	1.29	±3.23
300	420.2	1.48	±3.13
400	488.6	1.64	±4.0
500	554.6	1.78	±4.84
600	618.3	1.91	±5.61
700	679.7	2.02	±6.3
800	738.7	2.12	±6.92
850	767.3	2.17	±7.21



# Exhaust Gas High Temperature Sensor Specifications

## Operating Temperature

-40 to 850°C

Survives short (under 1 hour) excursions to 1000°C

## Storage Temperature

-40 to 125°C

## Response Time

$T_{63} = 3.5s$  (400°C Salt bath)

## Temperature Accuracy

$\pm 4.5^\circ C$  from - 40 °C ~ 300 °C

$\pm 1.5\%$  from 300 °C ~ 850 °C

## Housing Material

304 Series Stainless Steel

## Thread Designation

M14 × 1.5

## Weight

52 grams

## Connector

Connector house type: AMP 282104-1

Connector pin type: AMP 282404-3

## Mating Connector

Mating connector house type: AMP 282080-1

Mating Terminal type: AMP 282403-1

Max 60 N pull force to connector

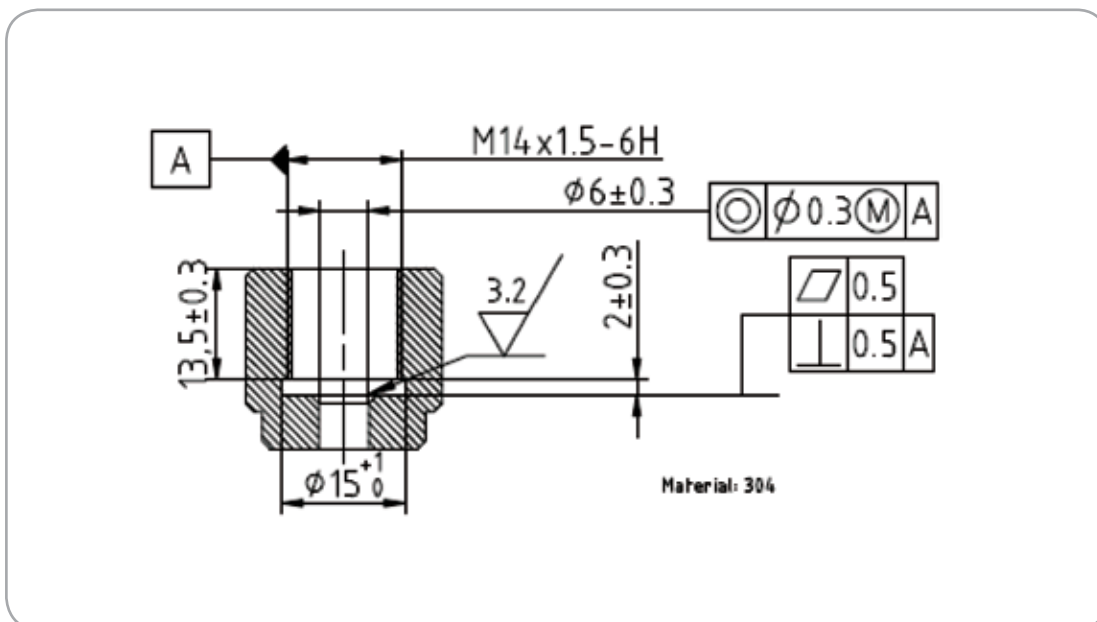
## Recommended Mounting Torque

45+/- 5 N\*M

**Ordering Code for Standard Product :** CTTS-186019-F02A

\* Other configurations available on request

## Mounting Boss







## Стандарт Электрон Связь

Мы молодая и активно развивающаяся компания в области поставок электронных компонентов. Мы поставляем электронные компоненты отечественного и импортного производства напрямую от производителей и с крупнейших складов мира.

Благодаря сотрудничеству с мировыми поставщиками мы осуществляем комплексные и плановые поставки широчайшего спектра электронных компонентов.

Собственная эффективная логистика и склад в обеспечивает надежную поставку продукции в точно указанные сроки по всей России.

Мы осуществляем техническую поддержку нашим клиентам и предпродажную проверку качества продукции. На все поставляемые продукты мы предоставляем гарантию .

Осуществляем поставки продукции под контролем ВП МО РФ на предприятия военно-промышленного комплекса России , а также работаем в рамках 275 ФЗ с открытием отдельных счетов в уполномоченном банке. Система менеджмента качества компании соответствует требованиям ГОСТ ISO 9001.

Минимальные сроки поставки, гибкие цены, неограниченный ассортимент и индивидуальный подход к клиентам являются основой для выстраивания долгосрочного и эффективного сотрудничества с предприятиями радиоэлектронной промышленности, предприятиями ВПК и научно-исследовательскими институтами России.

С нами вы становитесь еще успешнее!

### Наши контакты:

**Телефон:** +7 812 627 14 35

**Электронная почта:** [sales@st-electron.ru](mailto:sales@st-electron.ru)

**Адрес:** 198099, Санкт-Петербург,  
Промышленная ул, дом № 19, литера Н,  
помещение 100-Н Офис 331