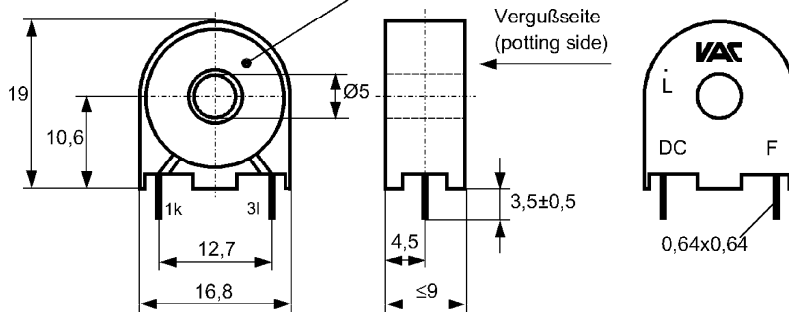
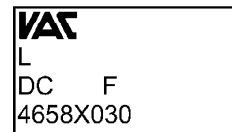
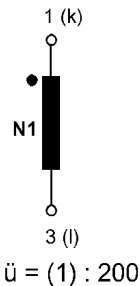


K-Nr.: K-no.:	Impulsstromtransformator / Impulse Transformer	Datum: 12.11.2004 Date:
Kunde: Typenelement / Standard Type Customer	Kd. Sach Nr.: Customers part no.:	Seite 1 von 1 Page of

 Maßbild (mm): Freimaßtoleranz DIN ISO 2768-c
 Mechanical outline General Tolerances

 Anschlüsse:
 Connections:

Toleranz der Stiftabstände ±0,2mm (Tolerances grid distance) Wicklung evtl. teilweise sichtbar (windings can be partially visible) DC=Date Code F=Factory


 Beschriftung:
 marking

 Anschlußschema:
 Schematic diagram

 Betriebsdaten/Charakteristische Daten (Richtwerte):
 Operational data/characteristic data (nominal values):

 $R_{Cu} = 3 \Omega$
 $L_N = 97 \text{ mH}$
 $I_{\text{eff}} \leq 200 \text{ mA}$
 $f \leq 100 \text{ kHz}, \quad \tau \leq 0,5, \quad]U_{dt} \geq 500 \mu\text{Vs}$
 $U_{\text{is, eff}} = 1 \text{ kV}$

 Maximale Betriebstemperatur/maximum operating temperature: + 120°C
 Umgebungstemperatur/ambient temperature: -25°C...+85°C
 Lagertemperatur/storage temperature: -40°C...+85°C

 Prüfung: (V: 100%-Test; AQL...: DIN ISO 2859-Teil1)
 Inspection

- | | | | |
|--------------------------|----------|--|--|
| 1) (AQL 0,25) | M3011/4: | Einstellwerte/Settings (N1)
Prüfwerte/Test values | $U_E = 20 \text{ V}, t_d = 20 \mu\text{s}, f_p = 1 \text{ kHz}$
$U_A = 0,1 \text{ V} \pm 5\% \text{ an } 1 \text{ Durchsteckwindung/at one turn}$
$I_p \leq 20 \text{ mA}$ |
| 2) (V) | M3011/6: | Polarität / Übersetzungsverhältnis:
Polarity / Turns ratio: | Toleranz ± 1%
Tolerance |
| 3) (V) | M3011/1: | $L \geq 58 \text{ mH}^*, f = 10 \text{ kHz}, U_{AC, \text{eff}} = 100 \text{ mV}$ | |
| Typprüfung:
Type test | M3024: | $U_{\text{peff}} = 4,5 \text{ kV}, 1 \text{ min},$
$U_{TA, \text{eff}} \geq 1,2 \text{ kV}$ | Wicklung gegen Stab im Innenloch Ø 5mm
Winding to rod in center hole Ø 5mm |

 Messungen nach Temperaturangleich der Prüflinge an Raumtemperatur
 Measurements after temperature balance of the samples at room temperature

*vorläufig/preliminary

 Weitere Vorschriften: Gehäusewerkstoff und Gießharz UL-gelistet
 Applicable documents: Housing material and casting resin UL-listed

Datum	Name	Index	Änderung
12.11.04	HL	80	Operational data: maximum operating temperature included. Insignificant.

Hrsg.: KB-FB FT	Bearb.: Lo/Tr	KB-PM B:Gör.	Freig.: HL
-----------------	---------------	--------------	------------



Стандарт Электрон Связь

Мы молодая и активно развивающаяся компания в области поставок электронных компонентов. Мы поставляем электронные компоненты отечественного и импортного производства напрямую от производителей и с крупнейших складов мира.

Благодаря сотрудничеству с мировыми поставщиками мы осуществляем комплексные и плановые поставки широчайшего спектра электронных компонентов.

Собственная эффективная логистика и склад в обеспечивает надежную поставку продукции в точно указанные сроки по всей России.

Мы осуществляем техническую поддержку нашим клиентам и предпродажную проверку качества продукции. На все поставляемые продукты мы предоставляем гарантию .

Осуществляем поставки продукции под контролем ВП МО РФ на предприятия военно-промышленного комплекса России , а также работаем в рамках 275 ФЗ с открытием отдельных счетов в уполномоченном банке. Система менеджмента качества компании соответствует требованиям ГОСТ ISO 9001.

Минимальные сроки поставки, гибкие цены, неограниченный ассортимент и индивидуальный подход к клиентам являются основой для выстраивания долгосрочного и эффективного сотрудничества с предприятиями радиоэлектронной промышленности, предприятиями ВПК и научно-исследовательскими институтами России.

С нами вы становитесь еще успешнее!

Наши контакты:

Телефон: +7 812 627 14 35

Электронная почта: sales@st-electron.ru

Адрес: 198099, Санкт-Петербург,
Промышленная ул, дом № 19, литера Н,
помещение 100-Н Офис 331