

Specification Status: Released

Maximum Electrical Rating

Operating Voltage: 16Vdc

Interrupt Current: 100A

Chip Size: 7 X 5mm

Leads: Nickel 1/4H
0.125mm nominal thickness

Solder: Lead-free

Tape: Polyester (White)
6.5 mm nominal width

Marking: (Color: Green)
— Manufacturer's Mark

XXV17 — Part Identification

□□□□ — Lot Identification

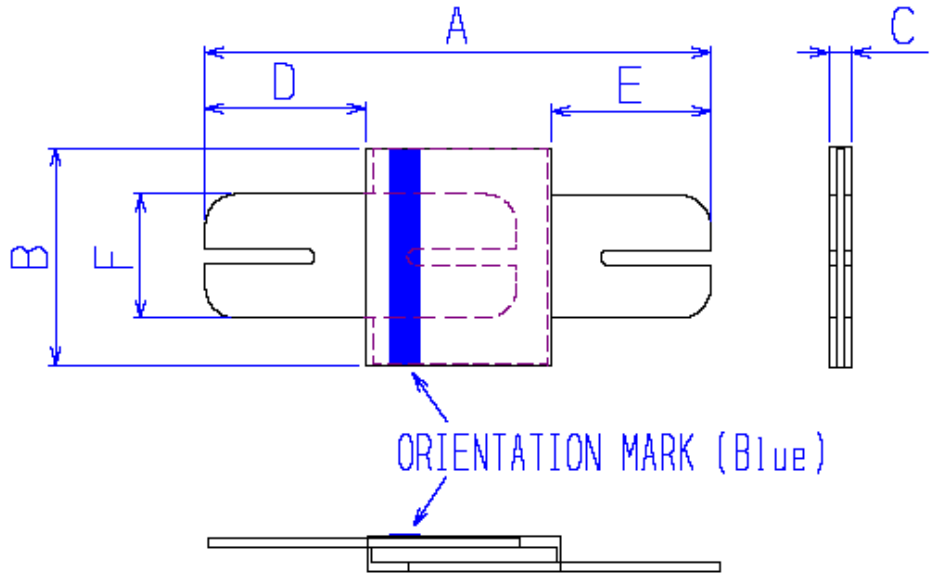


TABLE I. DIMENSIONS:

	A		B		C		D		E		F	
	MIN	MAX	MIN	MAX	MIN	MAX	MIN	MAX	MIN	MAX	MIN	MAX
mm:	15.4	17.5	7.0	7.4	0.5	0.8	4.0	6.2	4.0	6.2	3.9	4.1
in*:	(0.61)	(0.69)	(0.28)	(0.29)	(0.20)	(0.03)	(0.16)	(0.24)	(0.16)	(0.24)	(0.15)	(0.16)

*Rounded off approximation

TABLE II. PERFORMANCE RATINGS: As measured in Mueller Kelvin Clip model BU-75K.

I HOLD	CURRENT TRIP LIMITS									TIME TO TRIP	REFERENCE RESISTANCE	ONE-HOUR POST-TRIP RESISTANCE	TRIPPED-STATE POWER DISSIPATION			
	AMPS AT 0°C		AMPS AT 25°C		AMPS AT 60°C		AMPS AT -°C		SECONDS AT 25°C, 8.5A					OHMS AT 25°C		WATTS AT 25°C, 16V MAX
25°C HOLD	HOLD	TRIP	HOLD	TRIP	HOLD	TRIP	HOLD	TRIP	HOLD	TRIP	MIN	MAX	MIN	MAX	MIN	
1.7	2.2	4.5	1.7	3.4	0.8	1.8	---	---	---	5	0.030	0.052	0.030	0.105	1.4	

Agency Recognitions:
Reference Documents:
Precedence:
Effectivity:
CAUTION:

UL, TUV, CSA
PS300
This specification takes precedence over documents referenced herein.
Reference documents shall be the issue in effect on the date of invitation for bid.
Operation beyond the rated voltage or current may result in rupture, electrical arcing or flame.

Materials Information:

ROHS Compliant

Directive 2002/95/EC
Compliant

ELV Compliant

Directive 2000/53/EC
Compliant

Pb-Free





Стандарт Электрон Связь

Мы молодая и активно развивающаяся компания в области поставок электронных компонентов. Мы поставляем электронные компоненты отечественного и импортного производства напрямую от производителей и с крупнейших складов мира.

Благодаря сотрудничеству с мировыми поставщиками мы осуществляем комплексные и плановые поставки широчайшего спектра электронных компонентов.

Собственная эффективная логистика и склад в обеспечивает надежную поставку продукции в точно указанные сроки по всей России.

Мы осуществляем техническую поддержку нашим клиентам и предпродажную проверку качества продукции. На все поставляемые продукты мы предоставляем гарантию .

Осуществляем поставки продукции под контролем ВП МО РФ на предприятия военно-промышленного комплекса России , а также работаем в рамках 275 ФЗ с открытием отдельных счетов в уполномоченном банке. Система менеджмента качества компании соответствует требованиям ГОСТ ISO 9001.

Минимальные сроки поставки, гибкие цены, неограниченный ассортимент и индивидуальный подход к клиентам являются основой для выстраивания долгосрочного и эффективного сотрудничества с предприятиями радиоэлектронной промышленности, предприятиями ВПК и научно-исследовательскими институтами России.

С нами вы становитесь еще успешнее!

Наши контакты:

Телефон: +7 812 627 14 35

Электронная почта: sales@st-electron.ru

Адрес: 198099, Санкт-Петербург,
Промышленная ул, дом № 19, литера Н,
помещение 100-Н Офис 331