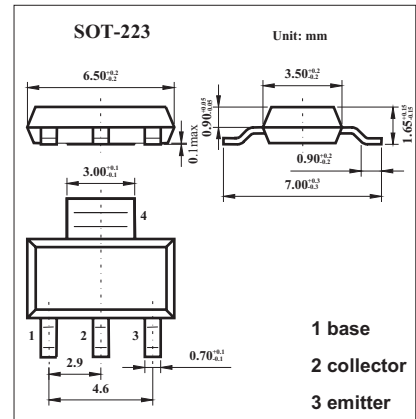


**BCP54; BCP55; BCP56**

■ Features

- High collector current
- 1.3 W power dissipation.



■ Absolute Maximum Ratings Ta = 25°C

Parameter	Symbol	Rating	Unit	
collector-base voltage	V <sub>CB0</sub>	BCP54	45	V
		BCP55	60	V
		BCP56	100	V
collector-emitter voltage	V <sub>CE0</sub>	BCP54	45	V
		BCP55	60	V
		BCP56	80	V
emitter-base voltage	V <sub>EB0</sub>	5	V	
collector current (DC)	I <sub>c</sub>	1	A	
peak collector current	I <sub>CM</sub>	1.5	A	
peak base current	I <sub>BM</sub>	0.2	A	
total power dissipation	P <sub>tot</sub>	1.33	W	
storage temperature	T <sub>stg</sub>	-65 to +150	°C	
junction temperature	T <sub>j</sub>	150	°C	
operating ambient temperature	T <sub>amb</sub>	-65 to +150	°C	
thermal resistance from junction to ambient	R <sub>th j-a</sub>	94	K/W	
thermal resistance from junction to soldering point	R <sub>th j-s</sub>	13	K/W	

## BCP54; BCP55; BCP56

■ Electrical Characteristics Ta = 25°C

Parameter	Symbol	Testconditions	Min	Typ	Max	Unit
collector cut-off current	ICBO	IE = 0 A; VCB = 30 V			100	nA
		IE = 0 A; VCB = 30 V; Tj = 150 °C			10	µA
emitter cut-off current	IEBO	IC = 0 A; VEB = 5 V			100	nA
DC current gain	hFE	IC = 5 mA; VCE = 2 V	63			
		IC = 150 mA; VCE = 2 V	63		250	
		IC = 500 mA; VCE = 2 V	40			
DC current gain BCP54-10; BCP55-10; BCP56-10 BCP54-16; BCP55-16; BCP56-16	hFE	VCE = 2 V; IC = 150 mA	63		160	
			100		250	
collector-emitter saturation voltage	VCEsat	IC = 0.5 A; IB = 50 mA			500	mV
base-emitter voltage	VBE	IC = 0.5 A; VCE = 2 V			1	V
transition frequency	fT	IC = 10 mA; VCE = 5 V; f = 100 MHz		130		MHz
DC current gain ratio of the complementary pairs	$\frac{h_{FE1}}{h_{FE2}}$	IC  = 150 mA;  VCE  = 2 V			1.6	



## Стандарт Электрон Связь

Мы молодая и активно развивающаяся компания в области поставок электронных компонентов. Мы поставляем электронные компоненты отечественного и импортного производства напрямую от производителей и с крупнейших складов мира.

Благодаря сотрудничеству с мировыми поставщиками мы осуществляем комплексные и плановые поставки широчайшего спектра электронных компонентов.

Собственная эффективная логистика и склад в обеспечивает надежную поставку продукции в точно указанные сроки по всей России.

Мы осуществляем техническую поддержку нашим клиентам и предпродажную проверку качества продукции. На все поставляемые продукты мы предоставляем гарантию .

Осуществляем поставки продукции под контролем ВП МО РФ на предприятия военно-промышленного комплекса России , а также работаем в рамках 275 ФЗ с открытием отдельных счетов в уполномоченном банке. Система менеджмента качества компании соответствует требованиям ГОСТ ISO 9001.

Минимальные сроки поставки, гибкие цены, неограниченный ассортимент и индивидуальный подход к клиентам являются основой для выстраивания долгосрочного и эффективного сотрудничества с предприятиями радиоэлектронной промышленности, предприятиями ВПК и научно-исследовательскими институтами России.

С нами вы становитесь еще успешнее!

### Наши контакты:

**Телефон:** +7 812 627 14 35

**Электронная почта:** [sales@st-electron.ru](mailto:sales@st-electron.ru)

**Адрес:** 198099, Санкт-Петербург,  
Промышленная ул, дом № 19, литера Н,  
помещение 100-Н Офис 331