

## The STV 100K Series - Surge Protective Devices

SolaHD's STV 100K hardwired surge protective devices are designed for installation at the service entrance, branch panel or a dedicated sensitive electronic load. These units feature all mode protection, LED and audible alarm status indication, sinewave tracking and form "C" dry contacts. The STV 100K series also contains the highest levels of safety built into the product including thermal fusing and a fault current fusing level of 65 kAIC.



### Applications

- Distribution Panels (<1200 A)
- Branch, Lighting and Control Panels
- Factory Automation Installations
- Dedicated Industrial Equipment

### Features

- 100,000 amp peak current rating provides all mode protection against severe transients
- Low clamping levels for more effective protection
- 65 kAIC fault current fusing level provides safety and NEC conformance
- LED status and audible alarms
- Compact, rugged metal

### Certifications and Compliances

-  Listed
  - UL 1449, 3rd Edition, type 2 locations
  -  Listed/NEMA type 12 enclosure
  - CSA C22.2 No. 8, CSA TI I-IIB, TI A-24
- RoHS Compliant

### Related Products

- Power Conditioners
- UPS
- Drive Isolation and K-Factor Transformers



### Selection Table

Catalog Number	Input Voltage	
	<b>STV 100K-10S</b>	120/240 V
<b>STV 100K-10Y</b>	208Y/120 V	Three Phase Wye 4 wire + Ground
<b>STV 100K-10N</b>	120 V	Single Phase 2 wire + Ground
<b>STV 100K-24L</b>	240 V	Single Phase 2 wire + Ground
<b>STV 100K-23Y</b>	230/400 V	Three Phase Wye 4 wire + Ground
<b>STV 100K-27Y</b>	480Y/277 V	Three Phase Wye 4 wire + Ground
<b>STV 100K-24D</b>	240 V	Three Phase Δ 3 wire + Ground
<b>STV 100K-48D</b>	480 V	Three Phase Δ 3 wire + Ground
<b>STV 100K-10D4</b>	240/120 CT	Three Phase Δ 4 wire + Ground
<b>STV 100K-24D4</b>	480/240 CT	Three Phase Δ 4 wire + Ground

### Dimensional Diagram - in. (mm)

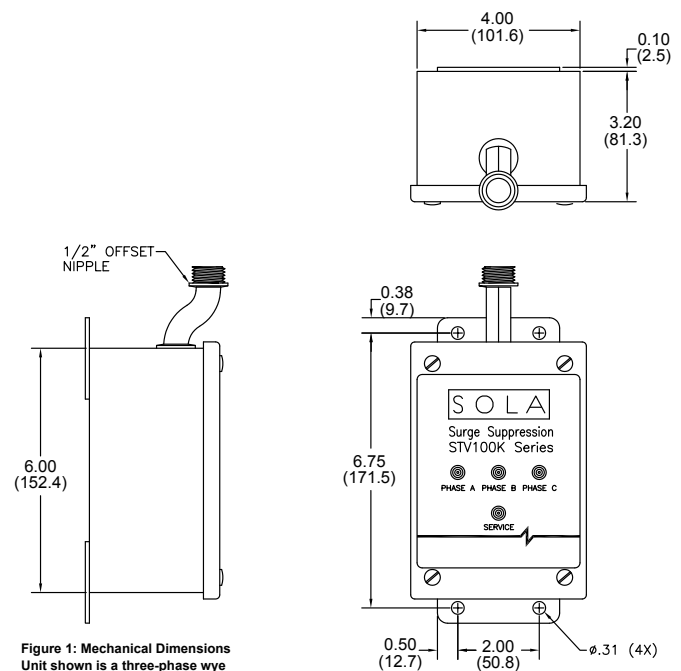


Figure 1: Mechanical Dimensions  
Unit shown is a three-phase wye

## STV 100K Specifications

Description	Catalog Number									
	STV 100K-10S	STV 100K-10N	STV 100K-24L	STV 100K-10Y	STV 100K-23Y	STV 100K-27Y	STV 100K-24D	STV 100K-48D	STV 100K-10D4	STV 100K-24D4
<b>Nominal Input Vac</b>	120/240 V	120 V	240 V	120/208 V	230/400 V	277/480 V	240 V	480 V	120/240 V	240/480 V
<b>System Configuration</b>	Single Phase 3 wire + Ground	Single Phase 2 wire + Ground		Three Phase Wye 4 wire + Ground			Three Phase Delta 3 wire + Ground		Three Phase Delta High Leg 4 wire + Ground	
<b>Maximum Continuous Operating Voltage (MCOV)</b>	125% of the nominal level for 120 V; 115% for all other voltages									
<b>Line Frequency</b>	47-63 Hz									
<b>Response Time</b>	< 0.5 nsec									
<b>A/C Rating</b>	65 kAIC									
<b>Fusing</b>	Thermal and Fault Current									
<b>Nominal Discharge Current Rating</b>	3 kA									
<b>Modes of Protection</b>	All Mode: L - N, L - L, L - G, N - G									
<b>Operating Temperature</b>	-40°C to +60°C									
<b>Operating Humidity</b>	0% to 95% Non-condensing									
<b>Noise Attenuation</b>	40 dB Max									
<b>Dimensions – W x D x H – in. (mm)</b>	6.00 in. x 4.00 in. x 3.20 in. (152.4 mm x 101.6 mm x 81.3 mm)									
<b>Net Weight – lbs (kg)</b>	8.0 lbs (3.63 kg) max.									
<b>Enclosure</b>	Metal, UL Listed/NEMA Type 12 Enclosure									
<b>Connection/ Mounting Type</b>	Parallel/Flange									
<b>Status Indication</b>	Red and green LED status indicators, audible alarm, Form C contacts									
<b>Warranty</b>	10 year limited warranty									
<b>UL 1449 3<sup>rd</sup> Edition, Type 2 Voltage Protection Ratings (VPRs) Vpeak</b>										
<b>Line to Neutral</b>	600 V	600 V	N/A	600 V	1200 V	1200 V	N/A	N/A	600 V	1200 V
<b>Line to Line</b>	1000 V	N/A	1000 V	1000 V	2000 V	2000 V	2000 V	2000 V	1000 V	2000 V
<b>Line to Ground</b>	700 V	700 V	1200 V	700 V	1200 V	1200 V	1200 V	2000 V	700 V	1200 V
<b>Neutral to Ground</b>	700 V	700 V	N/A	700 V	1200 V	1200 V	N/A	N/A	700 V	1200 V
<b>High Leg to Neutral</b>	N/A	N/A	N/A	N/A	N/A	N/A	N/A	N/A	1200 V	2000 V
<b>High Leg to Line</b>	N/A	N/A	N/A	N/A	N/A	N/A	N/A	N/A	1500 V	2500 V
<b>High Leg to Ground</b>	N/A	N/A	N/A	N/A	N/A	N/A	N/A	N/A	1200 V	2000 V
<b>Peak Surge Current Capability</b>										
<b>Per Phase</b>	100 kA	100 kA	100 kA	100 kA	100 kA	100 kA	100 kA	100 kA	100 kA	100 kA
<b>Line to Neutral</b>	50 kA	50 kA	N/A	50 kA	50 kA	50 kA	N/A	N/A	50 kA	50 kA
<b>Line to Line</b>	50 kA	N/A	50 kA	50 kA	50 kA	50 kA	50 kA	50 kA	50 kA	50 kA
<b>Line to Ground</b>	50 kA	50 kA	50 kA	50 kA	50 kA	50 kA	50 kA	50 kA	50 kA	50 kA
<b>Neutral to Ground</b>	50 kA	50 kA	N/A	50 kA	50 kA	50 kA	N/A	N/A	50 kA	50 kA



## Стандарт Электрон Связь

Мы молодая и активно развивающаяся компания в области поставок электронных компонентов. Мы поставляем электронные компоненты отечественного и импортного производства напрямую от производителей и с крупнейших складов мира.

Благодаря сотрудничеству с мировыми поставщиками мы осуществляем комплексные и плановые поставки широчайшего спектра электронных компонентов.

Собственная эффективная логистика и склад в обеспечивает надежную поставку продукции в точно указанные сроки по всей России.

Мы осуществляем техническую поддержку нашим клиентам и предпродажную проверку качества продукции. На все поставляемые продукты мы предоставляем гарантию .

Осуществляем поставки продукции под контролем ВП МО РФ на предприятия военно-промышленного комплекса России , а также работаем в рамках 275 ФЗ с открытием отдельных счетов в уполномоченном банке. Система менеджмента качества компании соответствует требованиям ГОСТ ISO 9001.

Минимальные сроки поставки, гибкие цены, неограниченный ассортимент и индивидуальный подход к клиентам являются основой для выстраивания долгосрочного и эффективного сотрудничества с предприятиями радиоэлектронной промышленности, предприятиями ВПК и научно-исследовательскими институтами России.

С нами вы становитесь еще успешнее!

### Наши контакты:

**Телефон:** +7 812 627 14 35

**Электронная почта:** [sales@st-electron.ru](mailto:sales@st-electron.ru)

**Адрес:** 198099, Санкт-Петербург,  
Промышленная ул, дом № 19, литера Н,  
помещение 100-Н Офис 331