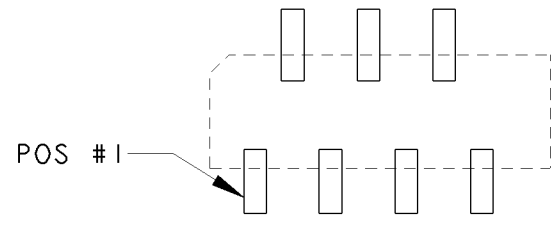
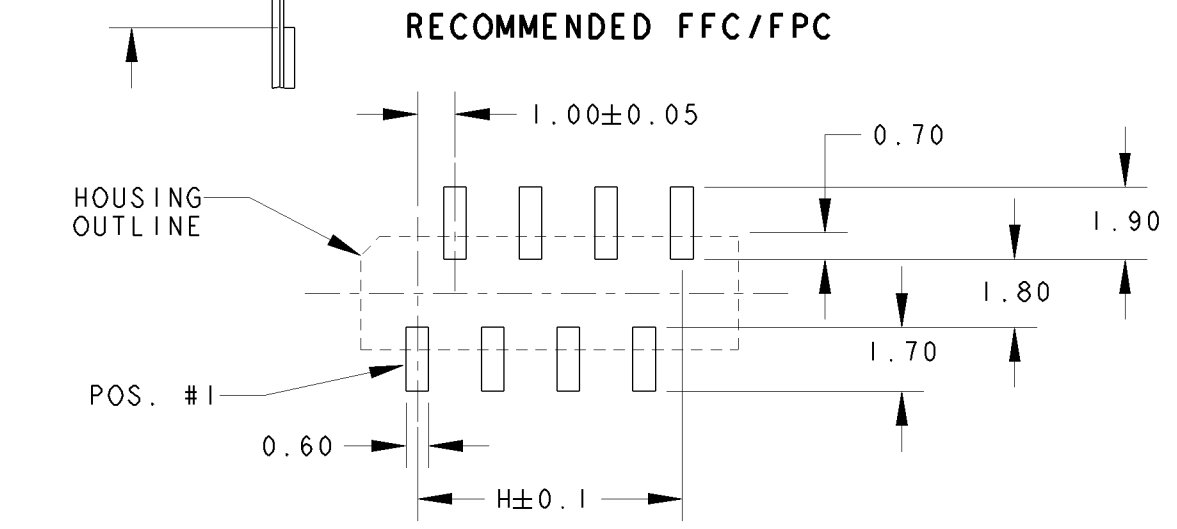
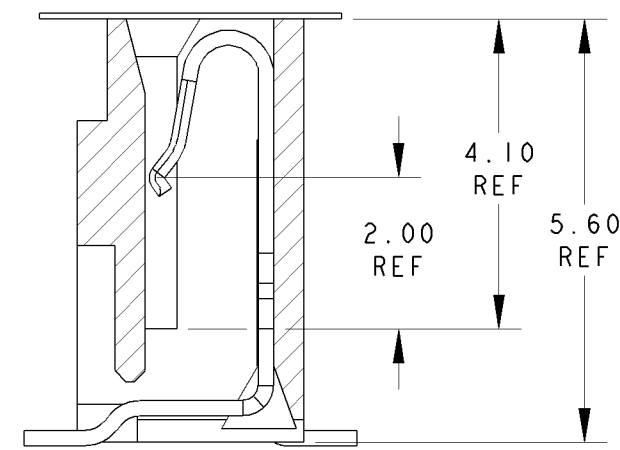
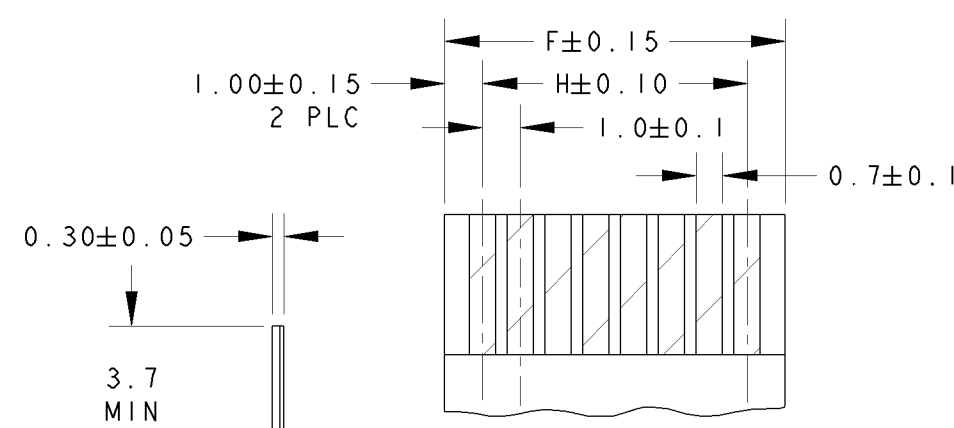


THIS DRAWING IS UNPUBLISHED. RELEASED FOR PUBLICATION .19
 © COPYRIGHT 19 BY AMP INCORPORATED. ALL RIGHTS RESERVED.

| LOC | DIST | REVISIONS | | | |
|-----|------|-------------------------|---------|-----|------|
| P | LTR | DESCRIPTION | DATE | DWN | APVD |
| DY | - | L REVISED ECR-10-012020 | 23JUL10 | LYM | LSF |

NOTES:
 1 MATERIAL:
 HOUSING: GLASS FILLED HIGH TEMP NYLON, NATURAL COLOR (BEIGE)
 CONTACT: PHOSPHOR BRONZE
 2 FINISH: MATTE TIN OVER NICKEL UNDERPLATE
 3. PACKAGING: TAPE & REEL (PACKAGING SPEC: 107-51189)



RECOMMENDED PCB LAYOUT
 (NON-ACCUMULATIVE TOLERANCE)
 (FOR EVEN POSITION CONNECTORS)

| H | G | F | E | D | POS. | ON TAPE PART NO. |
|-------|-------|-------|-------|------|-------|------------------|
| 29.00 | 32.00 | 31.00 | 31.00 | 10.0 | 30 | 3- -0 |
| 28.00 | 31.00 | 30.00 | 30.00 | | 29 | 2- -9 |
| 27.00 | 30.00 | 29.00 | 29.00 | | 28 | 2- -8 |
| 26.00 | 29.00 | 28.00 | 28.00 | | 27 | 2- -7 |
| 25.00 | 28.00 | 27.00 | 27.00 | | 26 | 2- -6 |
| 24.00 | 27.00 | 26.00 | 26.00 | | 25 | 2- -5 |
| 23.00 | 26.00 | 25.00 | 25.00 | | 24 | 2- -4 |
| 22.00 | 25.00 | 24.00 | 24.00 | | 23 | 2- -3 |
| 21.00 | 24.00 | 23.00 | 23.00 | | 22 | 2- -2 |
| 20.00 | 23.00 | 22.00 | 22.00 | | 21 | 2- -1 |
| 19.00 | 22.00 | 21.00 | 21.00 | 20 | 2- -0 | |
| 18.00 | 21.00 | 20.00 | 20.00 | 19 | 1- -9 | |
| 17.00 | 20.00 | 19.00 | 19.00 | 18 | 1- -8 | |
| 16.00 | 19.00 | 18.00 | 18.00 | 17 | 1- -7 | |
| 15.00 | 18.00 | 17.00 | 17.00 | 16 | 1- -6 | |
| 14.00 | 17.00 | 16.00 | 16.00 | 15 | 1- -5 | |
| 13.00 | 16.00 | 15.00 | 15.00 | 14 | 1- -4 | |
| 12.00 | 15.00 | 14.00 | 14.00 | 13 | 1- -3 | |
| 11.00 | 14.00 | 13.00 | 13.00 | 12 | 1- -2 | |
| 10.00 | 13.00 | 12.00 | 12.00 | 11 | 1- -1 | |
| 9.00 | 12.00 | 11.00 | 11.00 | 10 | 1- -0 | |
| 8.00 | 11.00 | 10.00 | 10.00 | 8.0 | 9 | -9 |
| 7.00 | 10.00 | 9.00 | 9.00 | | 8 | -8 |
| 6.00 | 9.00 | 8.00 | 8.00 | | 7 | -7 |
| 5.00 | 8.00 | 7.00 | 7.00 | 5.0 | 6 | -6 |
| 4.00 | 7.00 | 6.00 | 6.00 | | 5 | -5 |
| 3.00 | 6.00 | 5.00 | 5.00 | | 4 | 1735042-4 |

RECOMMENDED PCB LAYOUT
 (FOR ODD POSITION CONNECTORS)

| | | | | |
|---|--|------------------------|---|-----------------|
| THIS DRAWING IS A CONTROLLED DOCUMENT FOR AMP INCORPORATED. IT IS SUBJECT TO CHANGE AND THE CONTROLLING ENGINEERING ORGANIZATION SHOULD BE CONTACTED FOR THE LATEST REVISION. | | DWN WYLEE 25JUN04 | Tyco Electronics Corporation Singapore | |
| DIMENSIONS: mm | | CHK LP TAN | NAME ON TAPING (EMBOSS) ASSY, 1.00mm FFC CONN. WITH KAPTON TAPE SMT, V, (NON-ZIF) | |
| TOLERANCES UNLESS OTHERWISE SPECIFIED: 0 PLC ±0.3 1 PLC ±0.3 2 PLC ±0.3 3 PLC ±0.3 4 PLC ±0.3 ANGLES ±3° | | APVD SF LEONG | DRAWING NO C-1735042 | |
| MATERIAL 1 | | PRODUCT SPEC 108-51054 | SIZE A3 | CAGE CODE 00779 |
| FINISH 2 | | APPLICATION SPEC - | SCALE 2:1 SHEET 1 OF 1 REV L | |
| | | WEIGHT - | CUSTOMER DRAWING | |



Стандарт Электрон Связь

Мы молодая и активно развивающаяся компания в области поставок электронных компонентов. Мы поставляем электронные компоненты отечественного и импортного производства напрямую от производителей и с крупнейших складов мира.

Благодаря сотрудничеству с мировыми поставщиками мы осуществляем комплексные и плановые поставки широчайшего спектра электронных компонентов.

Собственная эффективная логистика и склад в обеспечивает надежную поставку продукции в точно указанные сроки по всей России.

Мы осуществляем техническую поддержку нашим клиентам и предпродажную проверку качества продукции. На все поставляемые продукты мы предоставляем гарантию .

Осуществляем поставки продукции под контролем ВП МО РФ на предприятия военно-промышленного комплекса России , а также работаем в рамках 275 ФЗ с открытием отдельных счетов в уполномоченном банке. Система менеджмента качества компании соответствует требованиям ГОСТ ISO 9001.

Минимальные сроки поставки, гибкие цены, неограниченный ассортимент и индивидуальный подход к клиентам являются основой для выстраивания долгосрочного и эффективного сотрудничества с предприятиями радиоэлектронной промышленности, предприятиями ВПК и научно-исследовательскими институтами России.

С нами вы становитесь еще успешнее!

Наши контакты:

Телефон: +7 812 627 14 35

Электронная почта: sales@st-electron.ru

Адрес: 198099, Санкт-Петербург,
Промышленная ул, дом № 19, литера Н,
помещение 100-Н Офис 331