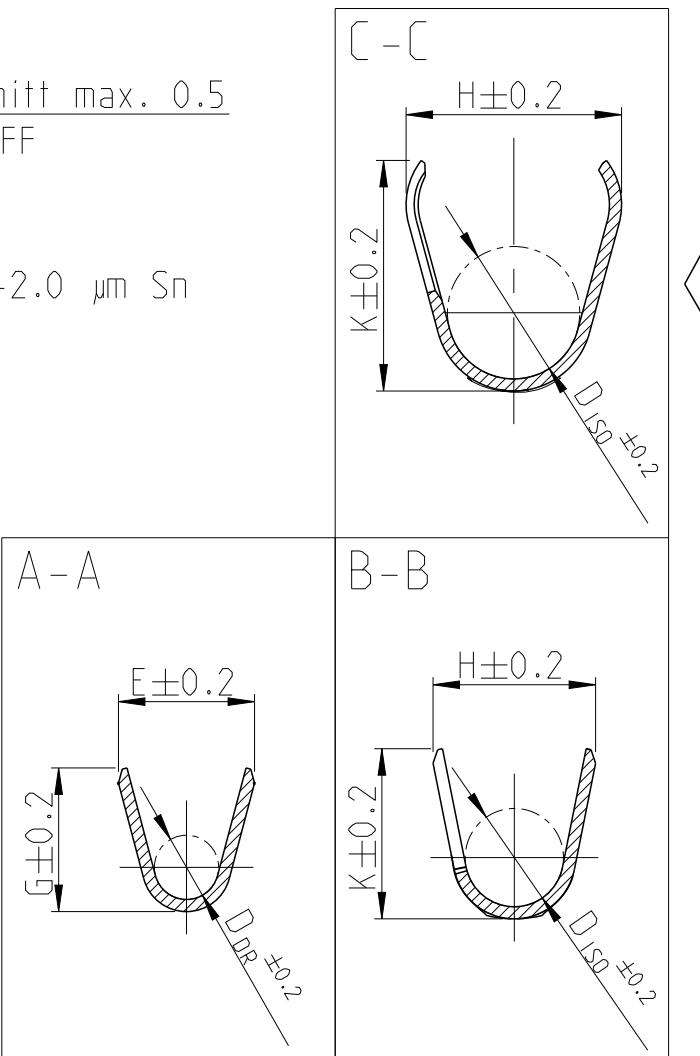
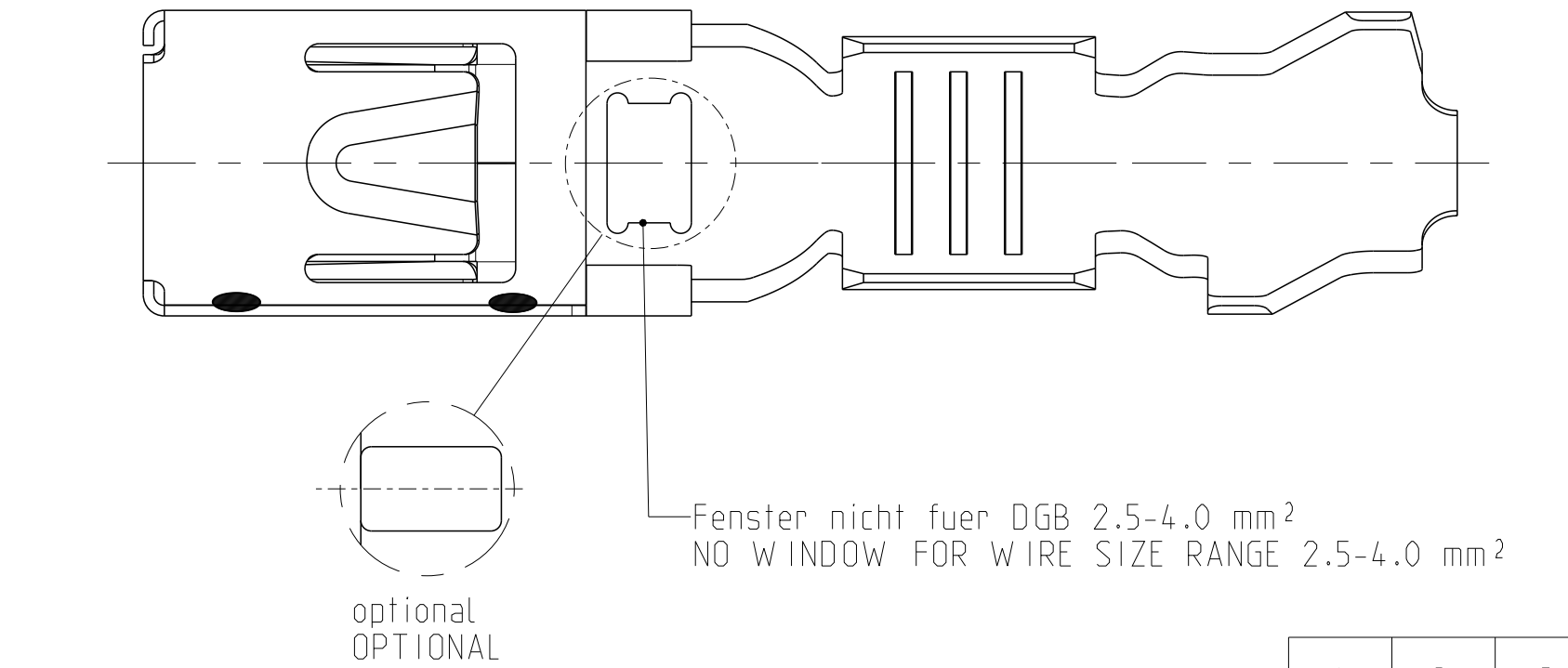
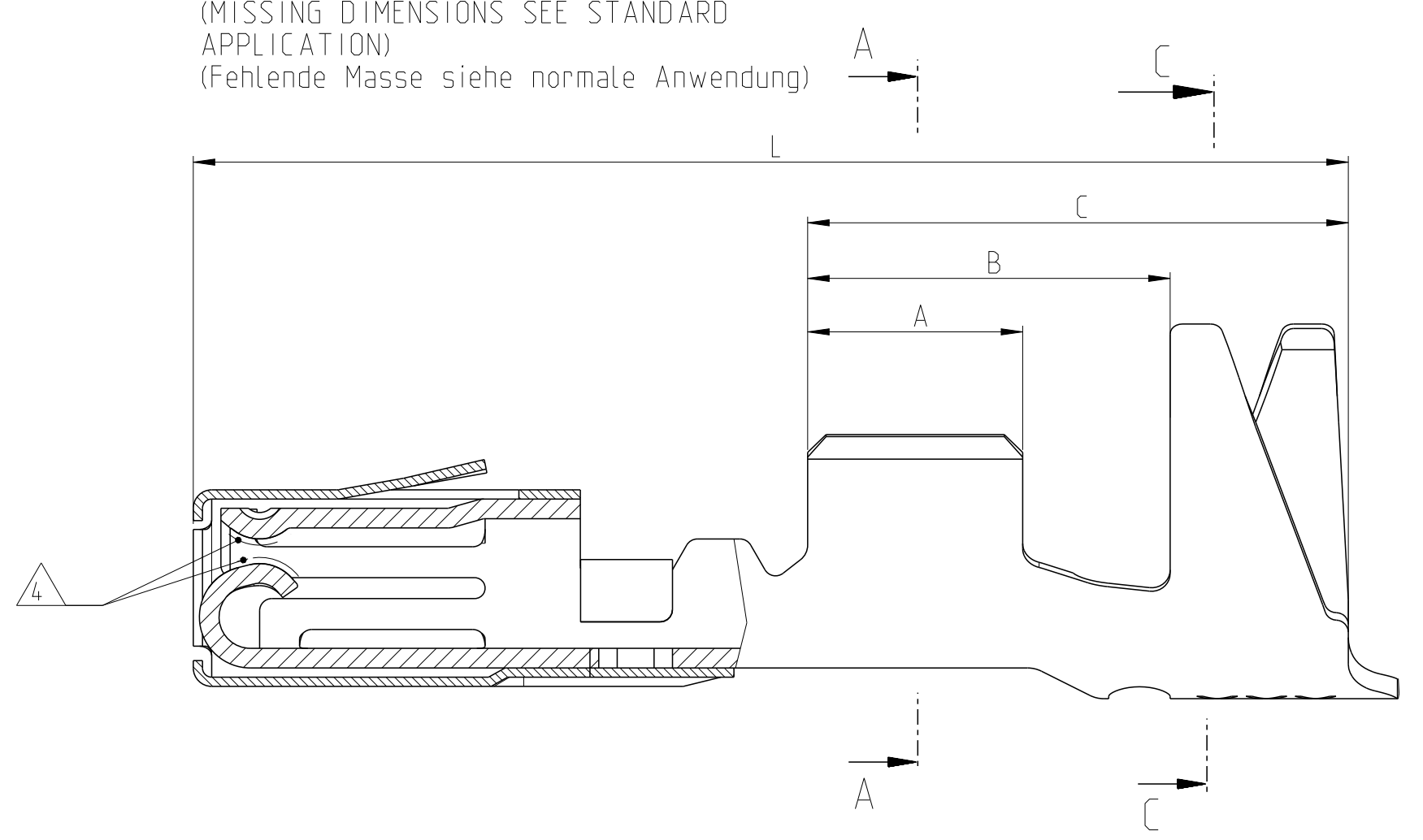
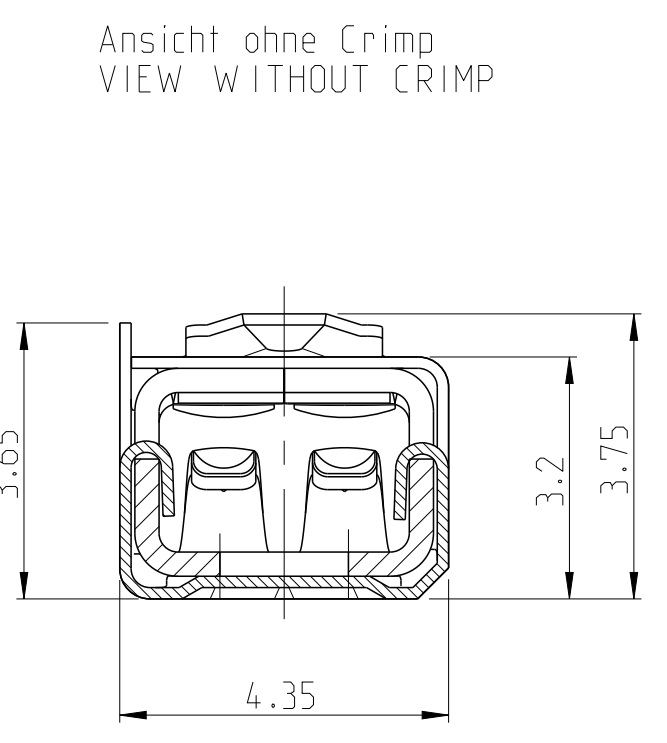
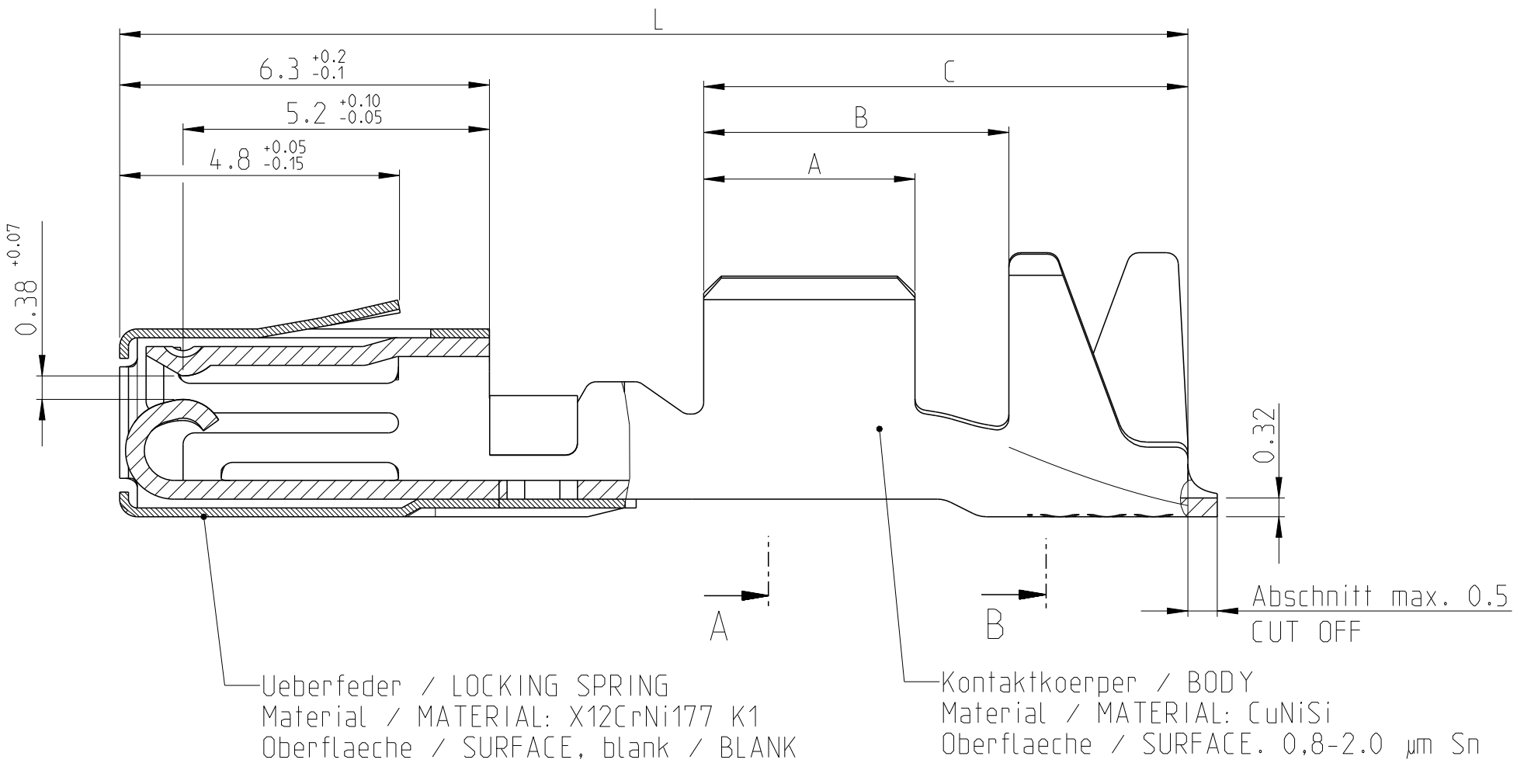


REVISIONS				
P.	LTN	DESCRIPTION	DATE	APVD
B6	ECR-14-015440		16012014	MN Sche
B7	NEW VARIANTS ADDED. NEW 3D DRW CREATED		09JUN2015	Mgh Schim

Normale Anwendung
STANDARD APPLICATION

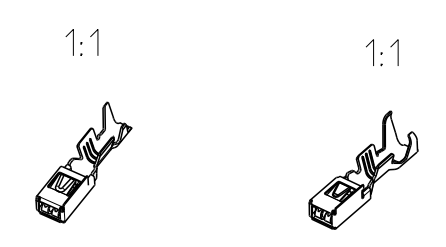
Einzelichtungssystem
SINGLE WIRE SEAL SYSTEM



				A	B	C	E	G	D _{Dr}	H	K	D _{ISO}	L	zugehoerige Einzelichtung SUITABLE SINGLE WIRE SEAL		
SUPERSEDED BY 968075-5	968120-5	D	4	> 1.0-2.5	3.5	5.9	8.8	3.6	3.8	1.7	5.7	6.1	3.5	0.5	967609-1	gelb/YELLOW
	968120-2	D	-											0.5		
	968119-4	D	6											0.5		
SUPERSEDED BY 968075-5	968419-5	D	4	> 0.5-1.0	3.0	5.4	8.3	2.5	2.7	1.2	5.5	5.9	3.3	0.5	967610-1	grau/GREY
SUPERSEDED BY 968119-4	968419-3	D	5											0.5		
	968119-2	D	-											0.5		
SUPERSEDED BY 968075-5	968680-5	B	4	0.35-0.5	2.5	4.9	7.8	2.1	2.1	0.8	5.4	5.7	3.2	0.5		
	968680-2	B	-											0.5		
SUPERSEDED BY 968075-5	1355950-5	-	4	> 2.5-4.0	4.0	5.9	9.3	4.5	4.7	2.3	5.4	5.6	3.2	0.5		
	1355950-4	A	6											0.5		
	1355950-2	B	-											0.5		
7	968075-5	D	4	> 1.0-2.5	3.5	5.2	8.25	3.6	3.8	1.7	4.3	4.5	2.6	0.5		
	968075-4	A	6											0.5		
	968075-2	D	-											0.5		
SUPERSEDED BY 968075-5	968074-5	D	4	> 0.5-1.0	3.0	4.6	7.0	2.5	2.7	1.2	3.2	3.4	1.8	0.5		
	968074-2	D	-											0.5		
SUPERSEDED BY 968075-5	968678-5	B	4	0.35-0.5	2.5	3.7	5.8	2.1	2.1	0.8	2.9	2.9	1.4	0.5		
	968678-2	B	-											0.5		

NOTES
Bemerkungen

- SUITABLE FOR PIN CONTACT SEE DRAWING:
Passend zu Stiftkontakt:
TE: 1355933
 - FOR FLR-CONDUCTOR ACCORDING TO DIN 72551, PART 6 ONLY
Nur fuer FLR-Leitungen nach DIN 72551, Teil 6
 - DETAILS OF DESIGN ARE LEFT TO MANUFACTURER
Einzelheiten der Ausfuehrung bleiben dem Hersteller ueberlassen
- 4 MIN. 0.8 μm Au OVER MIN. 1.2 μm Ni
Min. 0.8 μm Au ueber min. 1.2 μm Ni
- 5 2-4 μm ELECTROPLATED SILVER
2-4 μm galvanisch Silber
- 6 MIN. 0.8 μm PdNi OVER MIN. 1.2 μm Ni
Min. 0.8 μm PdNi ueber min. 1.2 μm Ni
- 7 FOR INSPECTION PURPOSES ONLY
Nur fuer Pruefzwecke



THIS DRAWING IS A CONTROLLED DOCUMENT.		OWN S.Garcia 22MAY2000	TE Connectivity
DIMENSIONS: mm		CHK R.Jetter 22MAY2000	
TOLERANCES UNLESS OTHERWISE SPECIFIED:		APVD	NAME
1 PLC ± n. ISO 8015	2 PLC ± n. ISO 2768-	3 PLC ± mH -E	PRODUCT SPEC
4 PLC ± n. DIN 16901	5 PLC ± n. DIN 16901	6 ANGLES	108-18476-1
7 FINISH			APPLICATION SPEC
MATERIAL		WEIGHT	114-18141-1
			Customer Drawing

TE-Bestell-Nr. Bandware TE ORDER NO STRIP FORM	REV.	NOTE Sn Oberflaeche SURFACE	VERSION	Drahtgroessenbereich WIRE SIZE RANGE [mm²]	Crimplaelngen CRIMP LENGTHS [mm]	Drahtcrimp WIRE CRIMP [mm]	Isolationscrimp INSULATION CRIMP [mm]	Kontaktlaenge CONTACT LENGTH [mm]	Gramm GRAM	Gewicht WEIGHT	Verarbeitung APPLICATION	Bestell-Nr. ORDER NO. TAB NR: 116-18005-600	Farbe COLOUR
--	------	-----------------------------	---------	--	----------------------------------	----------------------------	---------------------------------------	-----------------------------------	------------	----------------	--------------------------	---	--------------

SIZE	CAGE CODE	DRAWING NO	RESTRICTED TO
A1	00779	©=1355934	
SCALE	10:1	SHEET 1 OF 1	REV B7



Стандарт Электрон Связь

Мы молодая и активно развивающаяся компания в области поставок электронных компонентов. Мы поставляем электронные компоненты отечественного и импортного производства напрямую от производителей и с крупнейших складов мира.

Благодаря сотрудничеству с мировыми поставщиками мы осуществляем комплексные и плановые поставки широчайшего спектра электронных компонентов.

Собственная эффективная логистика и склад в обеспечивает надежную поставку продукции в точно указанные сроки по всей России.

Мы осуществляем техническую поддержку нашим клиентам и предпродажную проверку качества продукции. На все поставляемые продукты мы предоставляем гарантию .

Осуществляем поставки продукции под контролем ВП МО РФ на предприятия военно-промышленного комплекса России , а также работаем в рамках 275 ФЗ с открытием отдельных счетов в уполномоченном банке. Система менеджмента качества компании соответствует требованиям ГОСТ ISO 9001.

Минимальные сроки поставки, гибкие цены, неограниченный ассортимент и индивидуальный подход к клиентам являются основой для выстраивания долгосрочного и эффективного сотрудничества с предприятиями радиоэлектронной промышленности, предприятиями ВПК и научно-исследовательскими институтами России.

С нами вы становитесь еще успешнее!

Наши контакты:

Телефон: +7 812 627 14 35

Электронная почта: sales@st-electron.ru

Адрес: 198099, Санкт-Петербург,
Промышленная ул, дом № 19, литера Н,
помещение 100-Н Офис 331