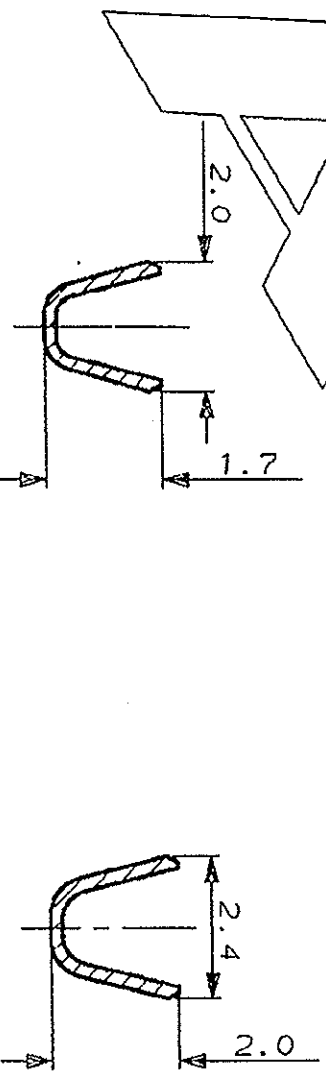
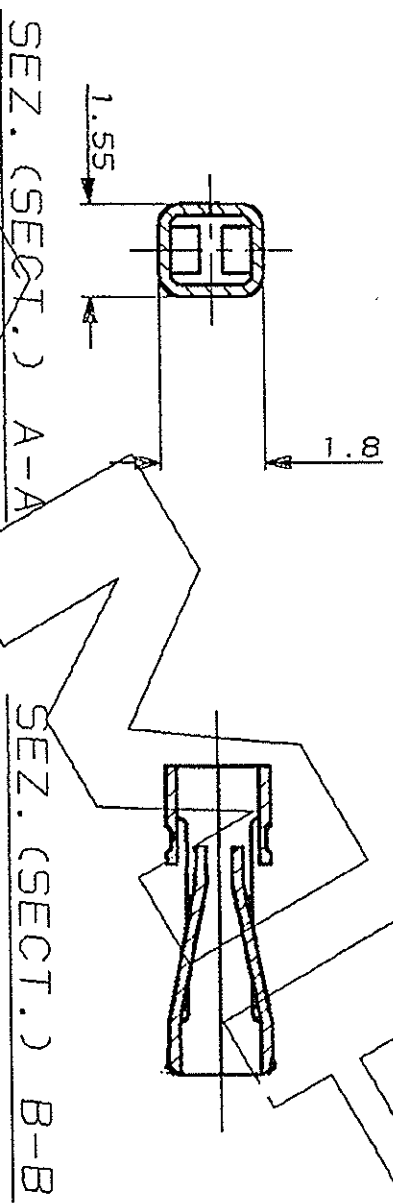
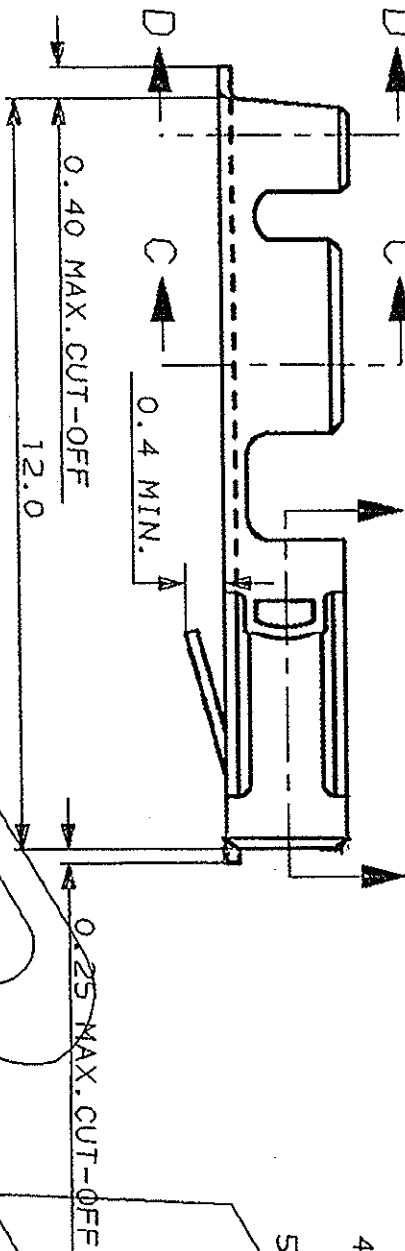
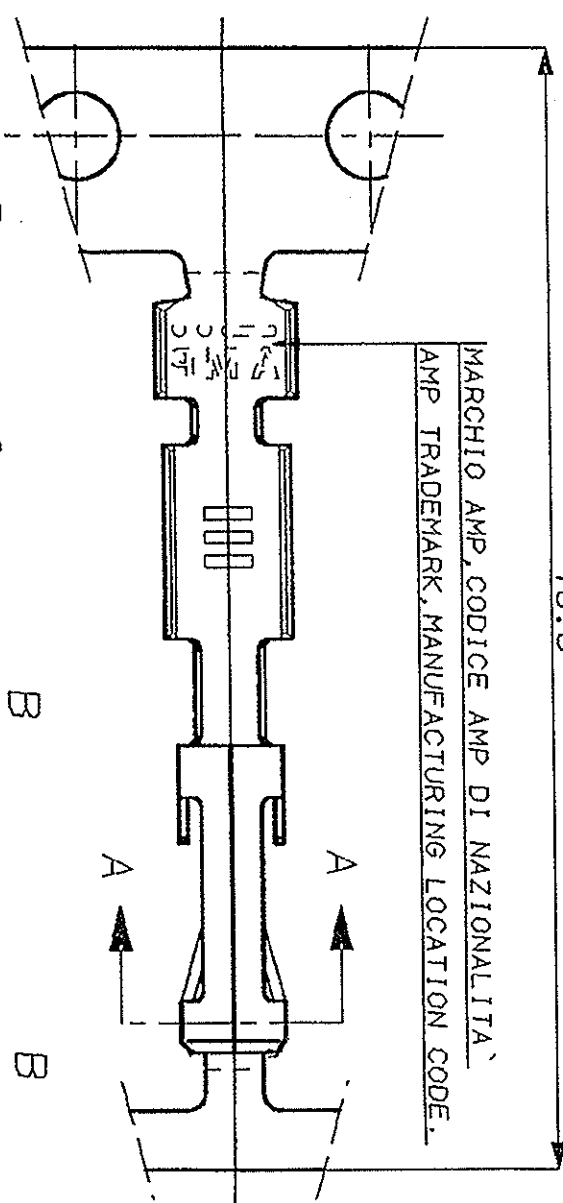


18.8

MARCHIO AMP, CODICE AMP DI NAZIONALITA'
AMP TRADEMARK, MANUFACTURING LOCATION CODE.



NOTE (NOTES)

1. MATERIALE (MATL.): BRONZO FOSFOROSO (PHOSPHOR BRONZE).
2. FINITURA (FINISH): STAGNATO 0.8µM ECCEPTE LE ZONE TRANCIAE. (TIN PLATED 0.8µM ALL OVER EXCEPT FOR BUTTING EDGES).
3. PER MINI-APPLICATORE (FOR MINI-APPLICATOR) P/N 783541-1 & -2.
4. PER UTENSILE A MANO (FOR HANDTOOL) P/N 783560-1.
5. LA PORTATA MASSIMA DI CORRENTE RISULTA ESSERE 3A, LIMITE DOVUTO ALLA MATING PART. (CURRENT CAPACITY IS 3A MAX. DUE TO MATING PART.)

S.P.N. OBSOLETE

SCALA NON IMPERATIVA
DIMENSIONI IN MM
DIMENSIONS IN MM
METRIC
PROIEZIONE EUROPEA
EUROPEAN PROJECTION

NOTE (NOTES)	1 & 2	6 182598-2	281556-2
MATERIALE E FINITURA (MATL. & FINISH)	LOOSE-PIECE PART NUMBER:	STRIP PART NUMBER:	
	NOTA (NOTE) 4	NOTA (NOTE) 3	

CUSTOMER DRAWING FOR REFERENCE ONLY
DISEGNO PER CLIENTE SOLO PER RIFERIMENTO

THIS DRAWING IS UNPUBLISHED
RELEASE FOR PUBLICATION
19
COPYRIGHT IS RESERVED. AMP PRODUCTS MAY BE COVERED BY U.S. AND FOREIGN PATENT AND/OR PATENT PENDING.
TOLLERANZE, SE NON OLTREMENTE SPECIFICATE
DIM. ISOLANTE
RANGO FILLO (CURVE RANGES)
1.5 MM MAX.
0.2-0.5 MM²
(24-20 AWG)SCALA (SCALE)

AMP
AMP ITALIA S.P.A.
CORSE F.LLI CARVI, 15
COLLENO (TORINO)

DESCRIZIONE (DESCRIPTION)
AMP MODU II REC. CONTACT,
HIGH PRESSURE, C.O.S.I.

REV.	REV. DATA (REV. DATE)	DIS. DATA (DIS. DATE)	REV. DATA (REV. DATE)	DIS. DATA (DIS. DATE)
A	AGGIORNATO E REDRAWN (REVISED & REDRAWN)	6. C. 1/90	6. C. 1/90	6. C. 1/90
B	AGGIORNATO (REVISED)	6. C. 9/89	6. C. 9/89	6. C. 9/89
C	AGGIORNATO (REVISED)	6. C. 1/90	6. C. 1/90	6. C. 1/90
D	AGGIUNTI MARCHI (TRADEMARK ADDED)	6. C. 7-91	6. C. 7-91	6. C. 7-91
E	AGGIUNTA NOTA (S) (ADDED NOTE (S))	6. C. 5-92	6. C. 5-92	6. C. 5-92
F	AGGIUNTA NOTA (S) (ADDED NOTE (S))	6. C. 5-92	6. C. 5-92	6. C. 5-92
G	AGGIUNTA NOTA (S) (ADDED NOTE (S))	6. C. 5-92	6. C. 5-92	6. C. 5-92

DISTRIBUZIONE (PRINT DIST.)

AMP-114 3002 - 3/82



Стандарт Электрон Связь

Мы молодая и активно развивающаяся компания в области поставок электронных компонентов. Мы поставляем электронные компоненты отечественного и импортного производства напрямую от производителей и с крупнейших складов мира.

Благодаря сотрудничеству с мировыми поставщиками мы осуществляем комплексные и плановые поставки широчайшего спектра электронных компонентов.

Собственная эффективная логистика и склад в обеспечивает надежную поставку продукции в точно указанные сроки по всей России.

Мы осуществляем техническую поддержку нашим клиентам и предпродажную проверку качества продукции. На все поставляемые продукты мы предоставляем гарантию .

Осуществляем поставки продукции под контролем ВП МО РФ на предприятия военно-промышленного комплекса России , а также работаем в рамках 275 ФЗ с открытием отдельных счетов в уполномоченном банке. Система менеджмента качества компании соответствует требованиям ГОСТ ISO 9001.

Минимальные сроки поставки, гибкие цены, неограниченный ассортимент и индивидуальный подход к клиентам являются основой для выстраивания долгосрочного и эффективного сотрудничества с предприятиями радиоэлектронной промышленности, предприятиями ВПК и научно-исследовательскими институтами России.

С нами вы становитесь еще успешнее!

Наши контакты:

Телефон: +7 812 627 14 35

Электронная почта: sales@st-electron.ru

Адрес: 198099, Санкт-Петербург,
Промышленная ул, дом № 19, литера Н,
помещение 100-Н Офис 331