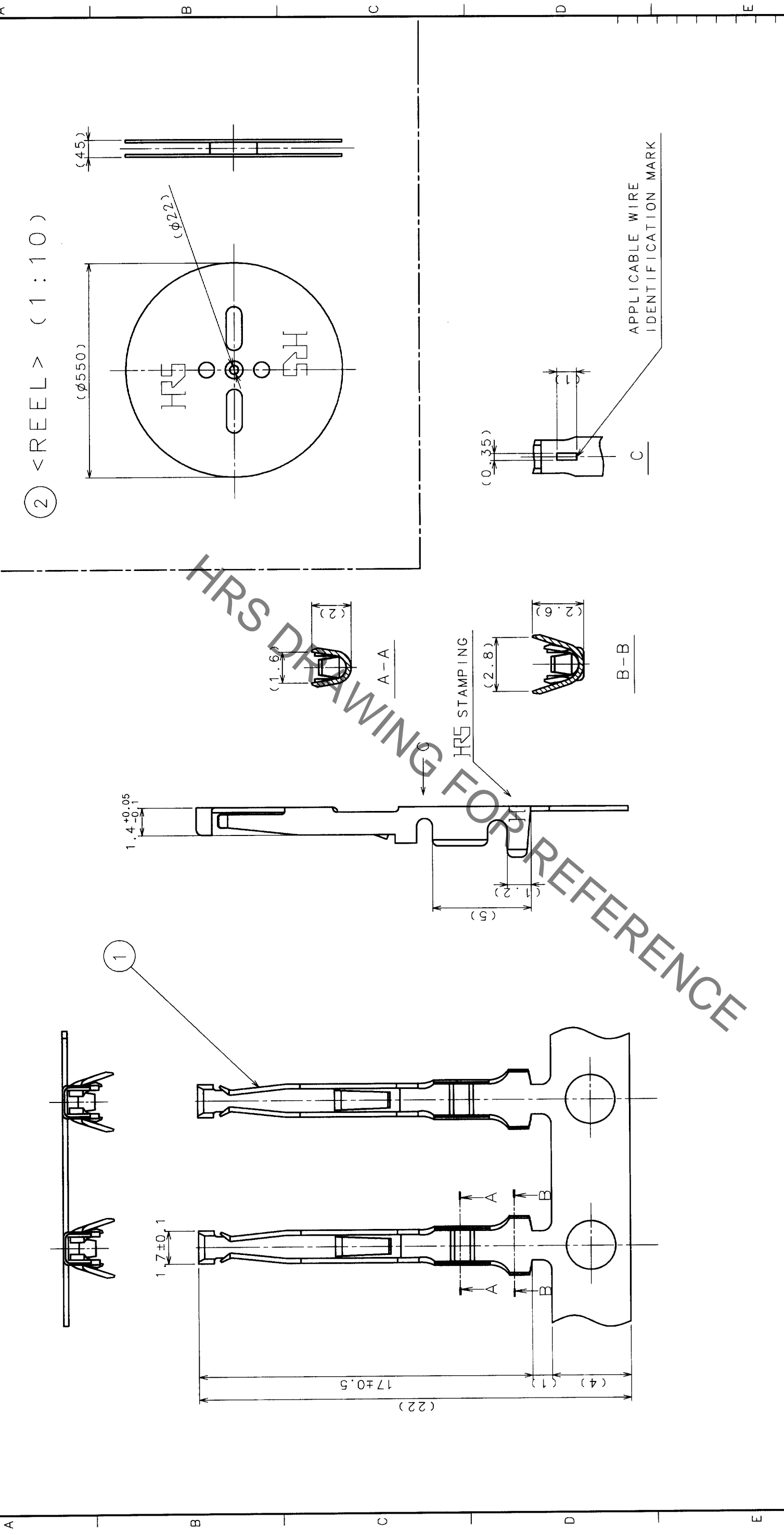


COUNT DESCRIPTION OF REVISIONS		BY	CHKD	DATE	COUNT DESCRIPTION OF REVISIONS		BY	CHKD	DATE
△					△				
△					△				
△					△				



NOTES
 1 APPLICABLE CONTACT EXTRACTION TOOL : RM-TP (CL150-0008-7)
 2 APPLICABLE WIRE : AWG#24~#20

1 PHOSPHOR BRONZE MATERIAL		SILVER PLATING (n=8000) FINISH, REMARKS		2 FIBERBOARD MATERIAL		REEL FINISH, REMARKS	
NO.		NO.		NO.		NO.	
CODE NO. (OLD)		DRAWN	H. YOKOMIZO	DESIGNED	M. Sa To	CHECKED	APPROVED
		DATE	98.5.19	DATE	98.5.19	DATE	98.5.23

DRAWING NO.	EDC3-009965	PART NO.	JRC-SC2-212
SCALE	5 : 1	CODE NO.	CL114-0249-0
UNITS	mm		

TO	
R	



Стандарт Электрон Связь

Мы молодая и активно развивающаяся компания в области поставок электронных компонентов. Мы поставляем электронные компоненты отечественного и импортного производства напрямую от производителей и с крупнейших складов мира.

Благодаря сотрудничеству с мировыми поставщиками мы осуществляем комплексные и плановые поставки широчайшего спектра электронных компонентов.

Собственная эффективная логистика и склад в обеспечивает надежную поставку продукции в точно указанные сроки по всей России.

Мы осуществляем техническую поддержку нашим клиентам и предпродажную проверку качества продукции. На все поставляемые продукты мы предоставляем гарантию .

Осуществляем поставки продукции под контролем ВП МО РФ на предприятия военно-промышленного комплекса России , а также работаем в рамках 275 ФЗ с открытием отдельных счетов в уполномоченном банке. Система менеджмента качества компании соответствует требованиям ГОСТ ISO 9001.

Минимальные сроки поставки, гибкие цены, неограниченный ассортимент и индивидуальный подход к клиентам являются основой для выстраивания долгосрочного и эффективного сотрудничества с предприятиями радиоэлектронной промышленности, предприятиями ВПК и научно-исследовательскими институтами России.

С нами вы становитесь еще успешнее!

Наши контакты:

Телефон: +7 812 627 14 35

Электронная почта: sales@st-electron.ru

Адрес: 198099, Санкт-Петербург,
Промышленная ул, дом № 19, литера Н,
помещение 100-Н Офис 331