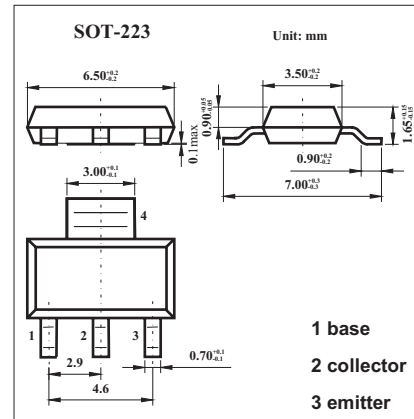


■ Features

- Low equivalent on-resistance; $R_{CE(sat)}$ 93mΩ at 3A.
- Gain of 300 at $I_c=2$ Amps and Very low saturation voltage.



■ Absolute Maximum Ratings $T_a = 25^\circ\text{C}$

Parameter	Symbol	Rating	Unit
Collector-base voltage	V_{CB0}	-15	V
Collector-emitter voltage	V_{CE0}	-15	V
Emitter-base voltage	V_{EB0}	-5	V
Continuous collector current	I_{CM}	-8	A
Peak pulse current	I_c	-3	A
Power dissipation	P_{tot}	2	W
Operating and storage temperature range	T_j, T_{stg}	-55 to +150	$^\circ\text{C}$

■ Electrical Characteristics Ta = 25°C

Parameter	Symbol	Testconditions	Min	Typ	Max	Unit
Collector-base breakdown voltage	V _{(BR)CBO}	I _C =-100μA	-15			V
Collector-emitter breakdown voltage *	V _{(BR)CEO}	I _C =-10mA	-15			V
Emitter-base breakdown voltage	V _{(BR)EBO}	I _E =-100μA	-5			V
Collector-base cut-off current	I _{CBO}	V _{CB} =-10V			-0.1	μA
Emitter Cut-Off Current	I _{EBO}	V _{EB} =-4V			-0.1	μA
Collector-emitter saturation voltage *	V _{CE(sat)}	I _C =-0.5A, I _B =-2.5mA I _C =-1A, I _B =-5mA I _C =-2A, I _B =-10mA I _C =-3A, I _B =-50mA			-0.15 -0.25 -0.45 -0.5	V
Base-emitter saturation voltage *	V _{BE(sat)}	I _C =-1A, I _B =-5mA			-0.9	V
Base-emitter ON voltage *	V _{BE(on)}	I _C =-1A, V _{CE} =-2V		-0.75		V
Static Forward Current Transfer Ratio	h _{FE}	I _C =-10mA, V _{CE} =-2V *	500		1500	
		I _C =-1A, V _{CE} =-2V*	400			
		I _C =-2A, V _{CE} =-2V*	300			
		I _C =-6A, V _{CE} =-2V*	150			
Transitional frequency	f _T	I _C =-50mA, V _{CE} =-5V, f=50MHz	100			MHz
Input capacitance	C _{ibo}	V _{EB} =-0.5V, f=1MHz		225		pF
Output capacitance	C _{obo}	V _{CB} =-10V, f=1MHz		25		pF
Turn-on time	t _(on)	I _C =-500mA, V _{CC} =-10V		35		ns
Turn-off time	t _(off)	I _{B1} =I _{B2} =-50mA		400		ns

* Pulse test: t_p = 300 μs; d ≤ 0.02.

■ Marking

Marking	FZT788B
---------	---------



Стандарт Электрон Связь

Мы молодая и активно развивающаяся компания в области поставок электронных компонентов. Мы поставляем электронные компоненты отечественного и импортного производства напрямую от производителей и с крупнейших складов мира.

Благодаря сотрудничеству с мировыми поставщиками мы осуществляем комплексные и плановые поставки широчайшего спектра электронных компонентов.

Собственная эффективная логистика и склад в обеспечивает надежную поставку продукции в точно указанные сроки по всей России.

Мы осуществляем техническую поддержку нашим клиентам и предпродажную проверку качества продукции. На все поставляемые продукты мы предоставляем гарантию .

Осуществляем поставки продукции под контролем ВП МО РФ на предприятия военно-промышленного комплекса России , а также работаем в рамках 275 ФЗ с открытием отдельных счетов в уполномоченном банке. Система менеджмента качества компании соответствует требованиям ГОСТ ISO 9001.

Минимальные сроки поставки, гибкие цены, неограниченный ассортимент и индивидуальный подход к клиентам являются основой для выстраивания долгосрочного и эффективного сотрудничества с предприятиями радиоэлектронной промышленности, предприятиями ВПК и научно-исследовательскими институтами России.

С нами вы становитесь еще успешнее!

Наши контакты:

Телефон: +7 812 627 14 35

Электронная почта: sales@st-electron.ru

Адрес: 198099, Санкт-Петербург,
Промышленная ул, дом № 19, литера Н,
помещение 100-Н Офис 331