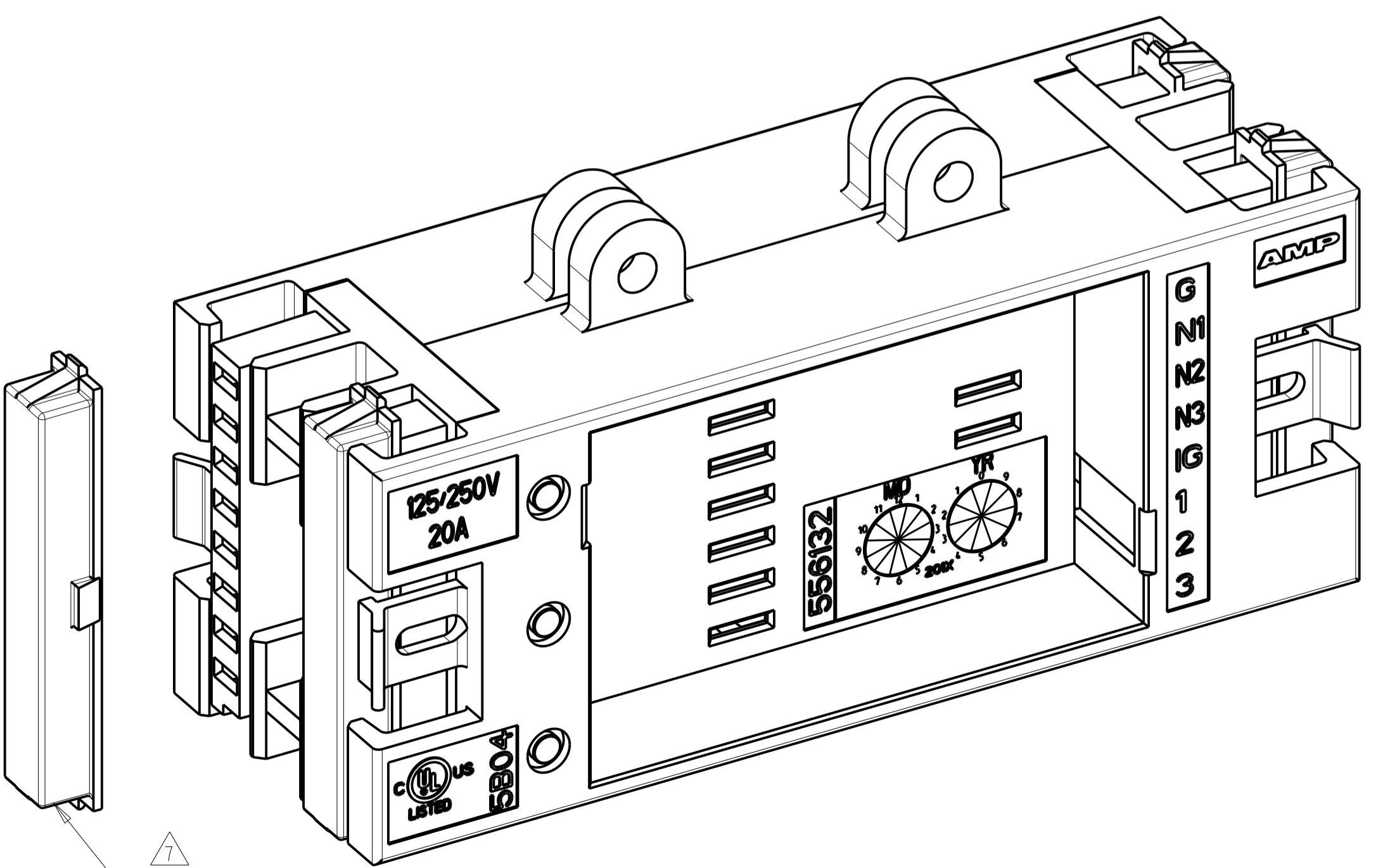
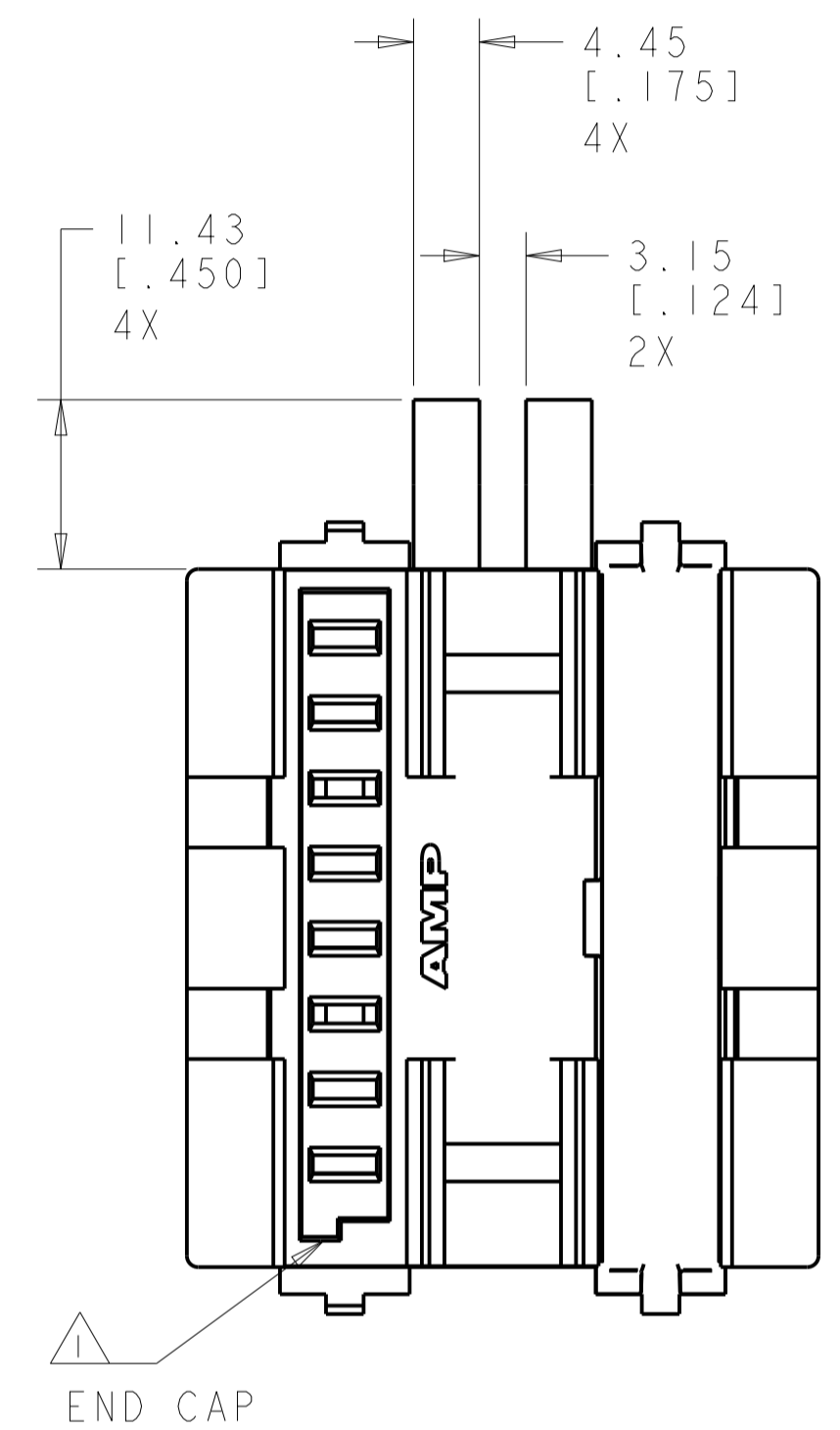
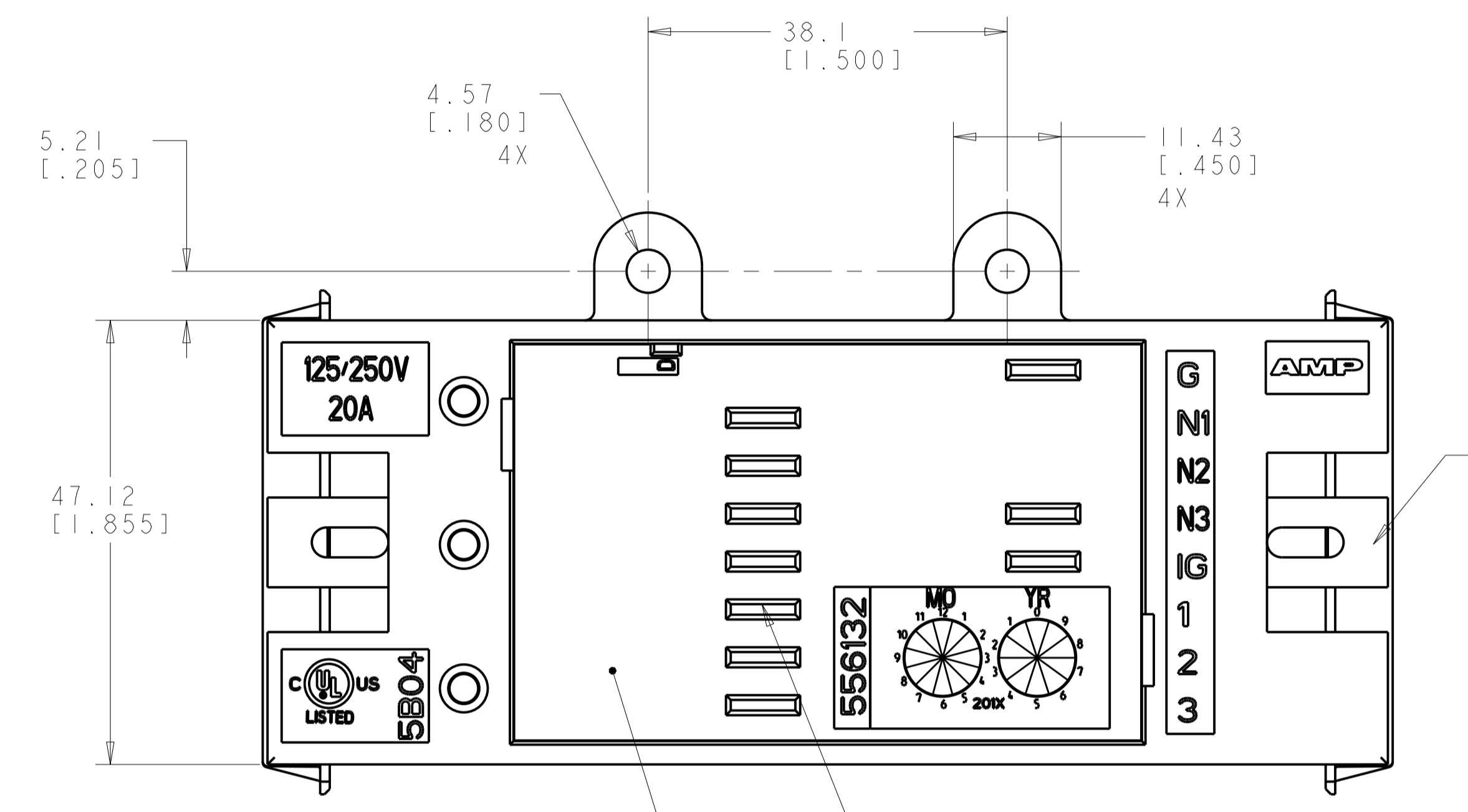
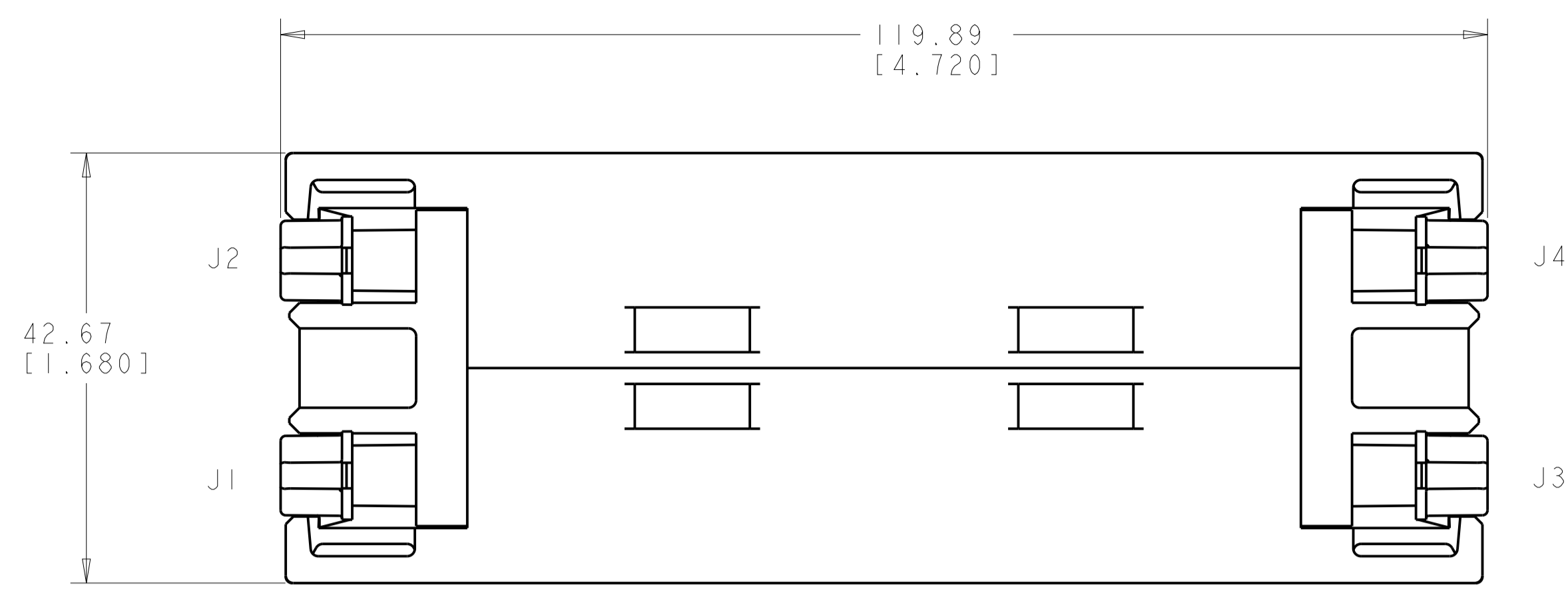
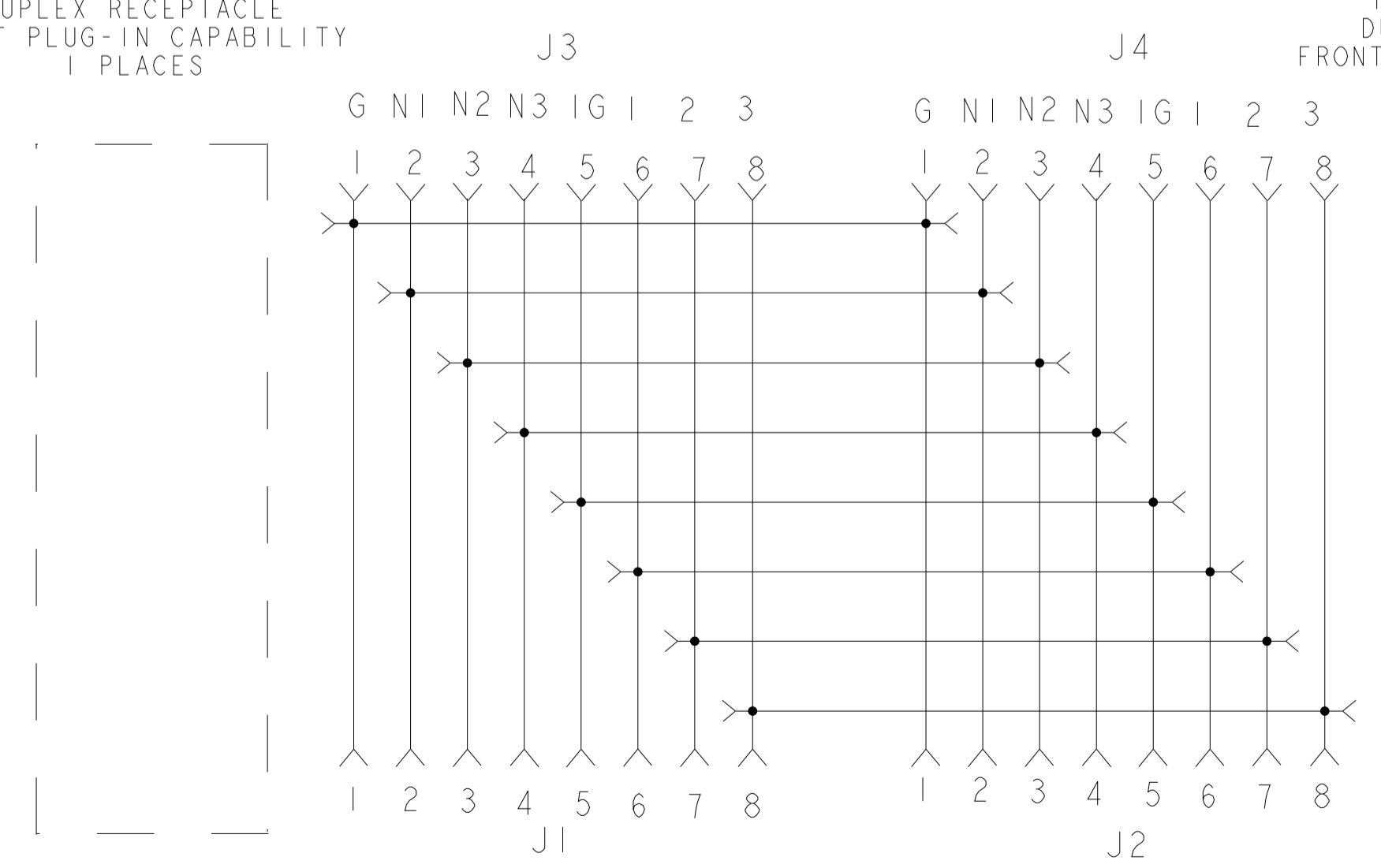


REVISIONS				
P.	LTM	DESCRIPTION	DATE	DWN APVD
B		ECO-14-007817	29MAY2014	JM SJ



AMPINERGY STYLE - NEMA TYPE 15R AND 20R DUPLEX RECEPTACLE FRONT PLUG-IN CAPABILITY 1 PLACES

AMPINERGY STYLE - NEMA TYPE 15R AND 20R DUPLEX RECEPTACLE FRONT PLUG-IN CAPABILITY 1 PLACES



ELECTRICAL POWER STRIP SCHEMATIC FOR 8 WIRE, DEDICATED NEUTRAL (3-3-2) JUNCTION BOX ASSEMBLY

- △ END CAP MATES WITH DEDICATED NEUTRAL (3-3-2) POWER CONNECTOR CABLE ASSEMBLY. KEYING FEATURE MAINTAINS CORRECT POLARITY OF MATING POWER CONNECTORS.
- △ POSITIVE LATCHING TO POWER CONNECTOR.
- △ MATERIAL: HOUSING - JUNCTION BOX HOUSING AND END CAP: POLYCARBONATE, UL94V-0 CLASSIFICATION. JUNCTION BOX CONTACTS - COPPER ALLOY, SELECTIVELY TIN PLATED AND SILVER PLATED .00508 [.000200] MINIMUM THICKNESS. END CAP DUST COVERS - NYLON 6/6.
- △ ALL DIMENSIONS ARE NOMINAL UNLESS OTHERWISE SPECIFIED.
- 5. RATING: 125/250VAC, 20A (PER LINE).
- △ THIS AREA OF THE JUNCTION BOX MATES WITH AMPINERGY DEDICATED NEUTRAL (3-3-2) DUPLEX RECEPTACLES. KEYING FEATURE MAINTAINS CORRECT POLARITY OF MATING DUPLEX RECEPTACLES.
- △ REMOVE DUST COVERS TO CONNECT POWER CONNECTION(S). REPLACE DUST COVER WHEN END CAP CONNECTION IS NOT IN USE.
- 8. APPLICATION: AMPINERGY MODULAR POWER DISTRIBUTION SYSTEM, A MANUFACTURED WIRING SYSTEM.

IN LINE OR END OF LINE JUNCTION BOX ASSEMBLY THAT ACCEPTS UP TO TWO 15A OR 15/20A DEDICATED NEUTRAL (3-3-2) DUPLEX RECEPTACLES OF THE SAME OR DIFFERENT LINE DESIGNATIONS.

DIFFERENT LINE RECEPTACLES CAN BE USED IN THE SAME JUNCTION BOX ASSEMBLY TO BALANCE LOADS.

JUNCTION BOX ASSEMBLY IS DESIGNED TO SPLIT A BRANCH CIRCUIT IN THREE DIRECTIONS.

1933383-1
PART NUMBER

THIS DRAWING IS A CONTROLLED DOCUMENT.		DWN: G. GARRETT 17SEP2007	TE Connectivity
DIMENSIONS: MM [INCHES]		CHK: S. JONES 17SEP2007	
TOLERANCES UNLESS OTHERWISE SPECIFIED:		APVD: S. JONES 17SEP2007	NAME: JUNCTION BOX ASSEMBLY, LUG MOUNT, 3-3-2
0 PLC ±	1 PLC ±	2 PLC ±	3 PLC ±
4 PLC ±	ANGLES ±	RESTRICTED TO	
MATERIAL: 3	FINISH: 3	WEIGHT: A100779	SCALE: 2:1 SHEET 1 OF 1 REV B
CUSTOMER DRAWING		CAGE CODE: 1933383	



Стандарт Электрон Связь

Мы молодая и активно развивающаяся компания в области поставок электронных компонентов. Мы поставляем электронные компоненты отечественного и импортного производства напрямую от производителей и с крупнейших складов мира.

Благодаря сотрудничеству с мировыми поставщиками мы осуществляем комплексные и плановые поставки широчайшего спектра электронных компонентов.

Собственная эффективная логистика и склад в обеспечивает надежную поставку продукции в точно указанные сроки по всей России.

Мы осуществляем техническую поддержку нашим клиентам и предпродажную проверку качества продукции. На все поставляемые продукты мы предоставляем гарантию .

Осуществляем поставки продукции под контролем ВП МО РФ на предприятия военно-промышленного комплекса России , а также работаем в рамках 275 ФЗ с открытием отдельных счетов в уполномоченном банке. Система менеджмента качества компании соответствует требованиям ГОСТ ISO 9001.

Минимальные сроки поставки, гибкие цены, неограниченный ассортимент и индивидуальный подход к клиентам являются основой для выстраивания долгосрочного и эффективного сотрудничества с предприятиями радиоэлектронной промышленности, предприятиями ВПК и научно-исследовательскими институтами России.

С нами вы становитесь еще успешнее!

Наши контакты:

Телефон: +7 812 627 14 35

Электронная почта: sales@st-electron.ru

Адрес: 198099, Санкт-Петербург,
Промышленная ул, дом № 19, литера Н,
помещение 100-Н Офис 331