

# FPC-7512/7513

Robust Box PC with Intel® Socket G Core™ i7/i5/Celeron® Platform



## Features

- **Fanless Design**
- Wide Range DC Power Input (10 ~ 28V)
- Serial Port with 5V/12V Power Output (Except COM4)
- RS-485 Auto-flow supported
- Various Video Interfaces (DVI-I + DVI-D) supported
- Outside Accessible CFast and SIM Slot supported
- Optional WiFi or HSUPA Wireless Connection supported
- iAMT supported
- RAID 0, 1 supported
- Rugged Design for Shock/Vibration Protection
- Easy Installation/Maintenance
- Intel® SSD compatible

## System

<b>CPU</b>	Intel® Socket G 1st Generation Core™ i7/i5/Celeron® processors
<b>Memory</b>	2 x 204-pin DDR3 SO-DIMM sockets, supporting 800/1066MHz SDRAM up to 8GB
<b>Chipset</b>	Intel® QM57
<b>Graphics</b>	Integrated Intel® HD Graphics controller
<b>ATA</b>	2 x Serial ATA ports with 300MB/s HDD transfer rate
<b>LAN Chipset</b>	1 x Intel® WG82583V GbE controller 1 x Intel® WG82578DM GbE PHY w/ iAMT
<b>Watchdog Timer</b>	1~255 levels reset

## I/O

<b>Serial Port</b>	4 x RS-232 ports via one DB-44 female connector. (COM4 is isolated RS-232/422/485 configurable.)
<b>USB Port</b>	8 x USB 2.0 ports
<b>LAN</b>	2 x RJ-45 ports for GbE
<b>Video Port</b>	1 x DVI-I female connector for digital video output 1 x DVI-D female connector for digital video output LPT by default, can be changed to DIO
<b>Selectable Port</b>	1 x 16-bit digital I/O, 8 in/8 out SPP/EPP/ECP mode selectable for LPT
<b>Audio</b>	Mic-in/Line-out (6W pre-amplified)
<b>KB/MS</b>	1 x 6-pin Mini-DIN for Keyboard and Mouse 2 x PCIe x8 slots (for FPC-7512); 2 x PCI slots (for FPC-7513)
<b>Expansion Bus</b>	1 x Mini-card socket interconnected with SIM card socket for optional WiFi or HSUPA module 1 x SIM socket (outside accessible)

## Environmental

<b>Operating Temp.</b>	-20 ~ 55°C (-4 ~ 131°F), ambient w/ air flow
<b>Storage Temp.</b>	-40 ~ 85°C (-40 ~ 185°F)
<b>Operating Humidity</b>	10 ~ 95% @ 55°C (non-condensing)
<b>Vibration</b>	3 Grms/5~500Hz/random operation
<b>Shock</b>	Operating 40G (11ms), Non-operating 60G with CFast/SSD

## Qualification

<b>Certification</b>	CE, FCC Class A
----------------------	-----------------

## Power Requirement

<b>Power Input</b>	DC 10~28V input (w/ 4-pin DC input terminal block, combining remote power on/off switch)
--------------------	--

<b>Power Consumption</b>	Max. 50W (w/o I/O card)
--------------------------	-------------------------

## Storage

<b>Type</b>	1 or 2 x 2.5" drive bay(s) for HDD/SSD w/ 9.5mm height limit 1 x CFast socket, can be outside accessible
-------------	---

## Mechanical

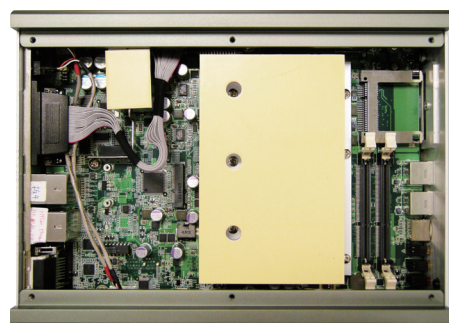
<b>Construction</b>	Aluminum alloy
<b>Mounting</b>	Wall-mount
<b>Weight</b>	4.5 kg (9.92 lb)
<b>Dimensions (W x D x H)</b>	195 x 268 x 110 mm (7.68" x 10.55" x 4.33")

## OS Support

Windows XP Embedded / Windows XP Professional / Windows Embedded 7 Professional / Windows Embedded 7 Standard

## Ordering Information

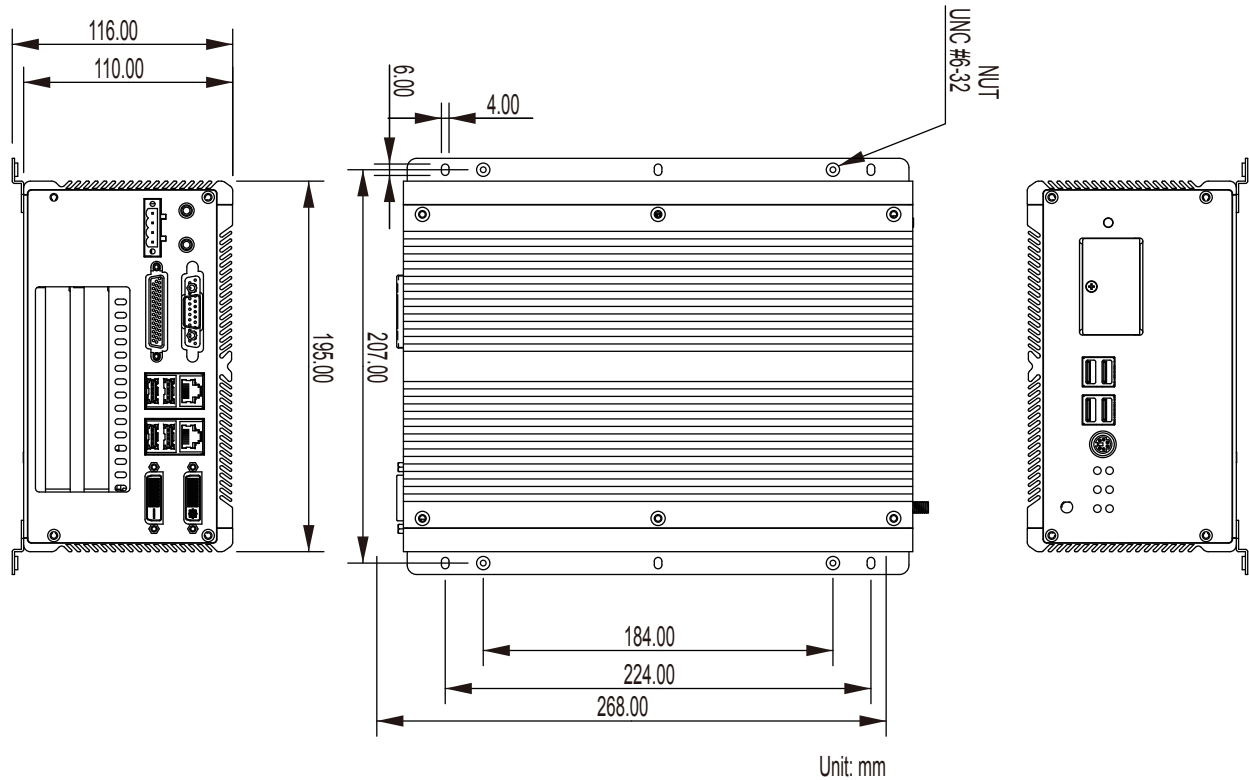
<b>FPC-7512</b>	Barebone system w/ 2 x PCIe x8 slots and w/o storage device, CPU, memory
<b>FPC-7513</b>	Barebone system w/ 2 x PCI slots and w/o storage device, CPU, memory



## » Fanless Design

All specifications are subject to change without notice.

## Dimensions



## Optional Accessories

**PAC-B120W-FSP** 19V/6.32A 120W AC/DC adapter kit



**CBL-7100-COM** 4 x COM ports converter cable



**WMK-7000** Wall-mount kit for FPC-7XXX Series



## Optional Configuration (CTOS\* Kit)

**80GB SSD** Intel® 2.5" 80GB SATAIII SSD kit



**HSPA-SI1400** HSUPA 3.75G module kit & internal wiring



**WIFI-IN1500** Intel® Centrino® Advanced-N 6205 WiFi module w/ 30cm internal wiring



**ANT-H11** 1 x 2dBi HSUPA antenna



**ANT-D11** 1 x WiFi dual-band 2.4G/5G antenna



**Core™ i7-620M** Core™ i7-620M 2.66GHz w/ 4M cache

**Core™ i5-520M** Core™ i5-520M 2.4GHz w/ 3M cache



**Celeron® Dual Core P4500** Celeron® Dual Core P4500 1.86GHz w/ 2M cache

**MK-3C-2G-1** DDR3-1333 2GB SDRAM DIMM1 kit

**MK-3C-2G-2** DDR3-1333 2GB SDRAM DIMM2 kit

**MK-3C-4G-1** DDR3-1333 4GB SDRAM DIMM1 kit

**MK-3C-4G-2** DDR3-1333 4GB SDRAM DIMM2 kit



\*CTOS means Configure-to-Order Service.



## Стандарт Электрон Связь

Мы молодая и активно развивающаяся компания в области поставок электронных компонентов. Мы поставляем электронные компоненты отечественного и импортного производства напрямую от производителей и с крупнейших складов мира.

Благодаря сотрудничеству с мировыми поставщиками мы осуществляем комплексные и плановые поставки широчайшего спектра электронных компонентов.

Собственная эффективная логистика и склад в обеспечивает надежную поставку продукции в точно указанные сроки по всей России.

Мы осуществляем техническую поддержку нашим клиентам и предпродажную проверку качества продукции. На все поставляемые продукты мы предоставляем гарантию .

Осуществляем поставки продукции под контролем ВП МО РФ на предприятия военно-промышленного комплекса России , а также работаем в рамках 275 ФЗ с открытием отдельных счетов в уполномоченном банке. Система менеджмента качества компании соответствует требованиям ГОСТ ISO 9001.

Минимальные сроки поставки, гибкие цены, неограниченный ассортимент и индивидуальный подход к клиентам являются основой для выстраивания долгосрочного и эффективного сотрудничества с предприятиями радиоэлектронной промышленности, предприятиями ВПК и научно-исследовательскими институтами России.

С нами вы становитесь еще успешнее!

### Наши контакты:

**Телефон:** +7 812 627 14 35

**Электронная почта:** [sales@st-electron.ru](mailto:sales@st-electron.ru)

**Адрес:** 198099, Санкт-Петербург,  
Промышленная ул, дом № 19, литера Н,  
помещение 100-Н Офис 331