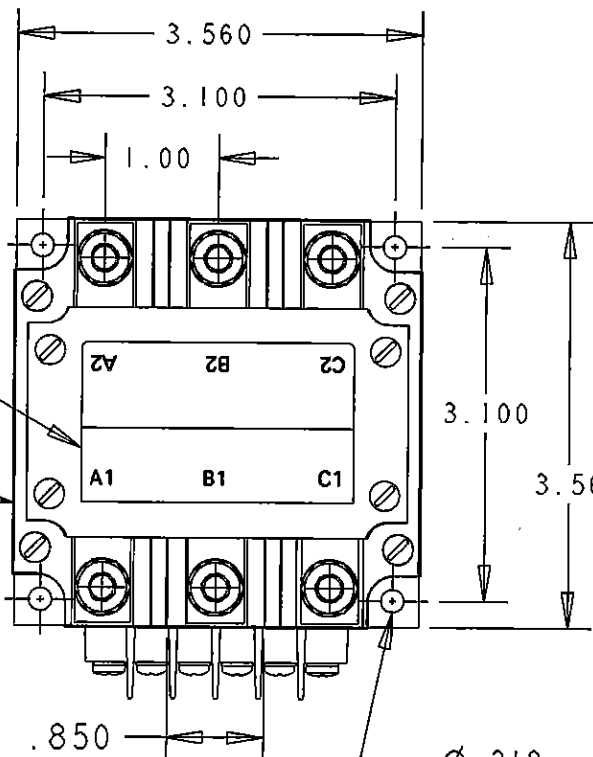


| REVISIONS | | RELEASED | APPROVED |
|-----------|---|----------|----------|
| REV. | DESCRIPTION | DATE | |
| A | MOD DIMS & ORIENTATION OF AUX TERM BLOCK | 05/07/12 | EPW |
| B | MOD DIMS; ADDED DOUBLE VOLTAGE | 05/08/19 | EPW |
| C | ADDED ENVIRONMENT/COIL SPECS; .138-32 CALLOUT | 05/08/19 | EPW |
| D | ADDED COIL CURRENT | 05/09/20 | EPW |
| E | UPDATED COIL CURRENTS | 06/02/21 | EPW |
| F | UPDATED VIEWS WITH LATEST PART REVISIONS | 07/10/05 | JMK |
| G | ADD REVISED LABELS | 07/11/30 | JMK |
| H | UPDATED VIEWS WITH LATEST REVS | 08/04/24 | JMK |
| J | ADDED .850 DIM. | 12/03/16 | CB |



CONSTRUCTION

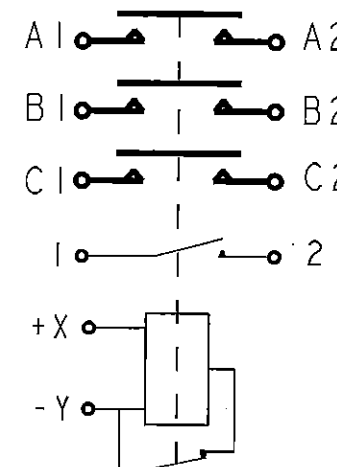
GASKET SEALED (DUST & WATER RESISTANCE)

MAIN CONTACTS
 CONFIGURATION
 VOLTAGE
 FREQUENCY
 CURRENT RES.
 RUPTURE
 OPERATE TIME
 SIMULTANEITY

3PST NORMALLY OPEN (DOUBLE BREAK)
 240/416 VAC
 480 VAC
 50/60/400 HZ
 240A
 120A
 2400A
 50mS MAX
 5mS

COIL DATA
 DUTY CYCLE
 NORMAL OPER. VOLT.
 OPER. VOLTAGE RANGE
 MAX PICKUP VOLTAGE
 DROPOUT VOLTAGE
 COIL CURRENT
 INRUSH
 HOLD

CONTINUOUS ECONOMIZING
 24 VDC
 18VDC - 32VDC
 18 VDC
 1-10 VDC
 3.0 A MAX AT 28 VDC & 25°C
 0.35 A MAX AT 28 VDC & 25°C

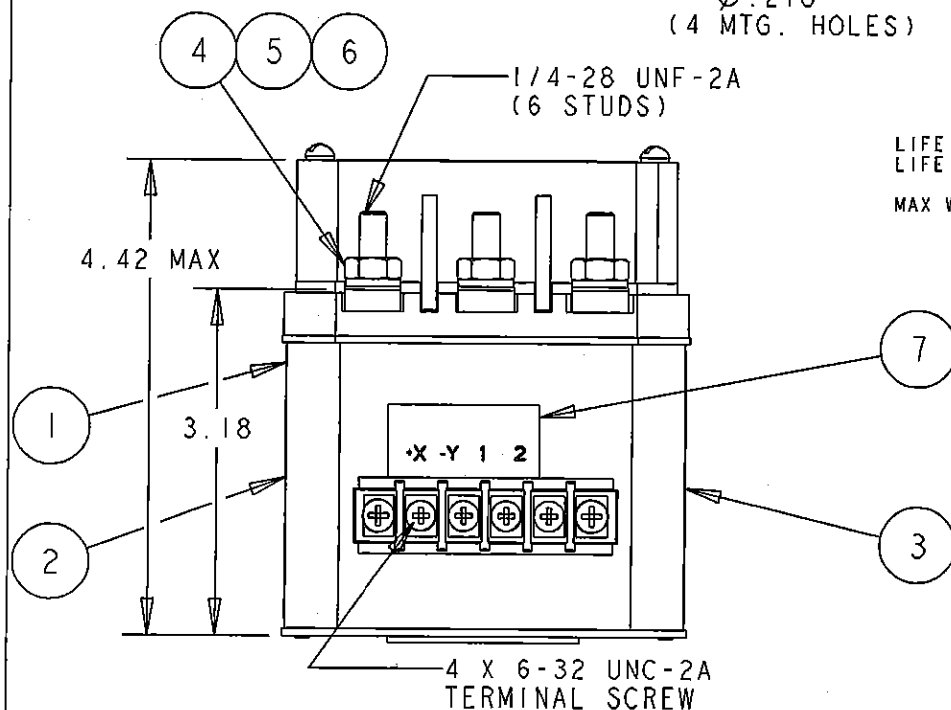


AUX CONTACTS
 CONFIGURATION
 VOLTAGE
 CURRENT
 RES.

1 SPST N.O.
 28 VDC
 5 AMP 28VDC
 10 AMP 120VAC

LIFE ELECTRICAL
 LIFE MECHANICAL
 MAX WEIGHT

50,000 CYCLES MIN.
 100,000 CYCLES MIN.
 2.8 LBS



| | | | | | |
|---|---|-----------|--------------------------------|--|-------------|
| 8 | 1 | 47912-011 | LABEL - MAIN TERMINAL | | 1616967-7 |
| 7 | 1 | 47912-003 | LABEL - TERMINAL | | 2-1616960-1 |
| 6 | 6 | 51807-034 | LOCKWASHER, 1/4 SPLIT | | 3-1616360-0 |
| 5 | 6 | 51703-064 | WASHER FLAT 1/2 X 17/64 X .032 | | 6-1616358-7 |
| 4 | 6 | 50407-364 | NUT 1/4-28 X 7/16 X 3/16 HEX | | 2-1616338-3 |
| 3 | 1 | 47912-002 | LABEL - WIRING DIAGRAM | | 2-1616960-0 |
| 2 | 1 | 47912-010 | LABEL-NAME PLATE | | 1616967-6 |
| 1 | 1 | 47776-030 | CONTACTOR ASSEMBLY-PRIMARY | | 2-1616948-1 |

| FIND NO | QTY RECD | PART OR IDENTIFYING NO | NOMENCLATURE OR DESCRIPTION | DRAWING OR SPECIFICATION | FSCN NO | TYCO PART NO | MATERIAL OR NOTE |
|---------|----------|------------------------|-----------------------------|--------------------------|---------|--------------|------------------|
|---------|----------|------------------------|-----------------------------|--------------------------|---------|--------------|------------------|

UNLESS OTHERWISE SPECIFIED
 DIMENSIONS ARE IN INCHES
 TOLERANCES ON

| | | |
|-----------|-------------|--------|
| 2 PL DEC. | .13 PL DEC. | ANGLES |
| ± .05 | ± .015 | ± 1° |

DR BY EPW 05/07/01
 CHK BY JMK 06/11/09
 ENGR JMK 06/11/09
 MFG MFG

SIZE A CODE IDENT 74063

SCALE 3/5 SHEET 1 OF 1

STE
 Harman Division 175 W. DIAMOND STREET MANSFIELD, OHIO 44902

CONTACTOR 3PST NO
 240A 240/416 VAC

DWG NO. SAI36F

REF TE PN 1616948-7



Стандарт Электрон Связь

Мы молодая и активно развивающаяся компания в области поставок электронных компонентов. Мы поставляем электронные компоненты отечественного и импортного производства напрямую от производителей и с крупнейших складов мира.

Благодаря сотрудничеству с мировыми поставщиками мы осуществляем комплексные и плановые поставки широчайшего спектра электронных компонентов.

Собственная эффективная логистика и склад в обеспечивает надежную поставку продукции в точно указанные сроки по всей России.

Мы осуществляем техническую поддержку нашим клиентам и предпродажную проверку качества продукции. На все поставляемые продукты мы предоставляем гарантию .

Осуществляем поставки продукции под контролем ВП МО РФ на предприятия военно-промышленного комплекса России , а также работаем в рамках 275 ФЗ с открытием отдельных счетов в уполномоченном банке. Система менеджмента качества компании соответствует требованиям ГОСТ ISO 9001.

Минимальные сроки поставки, гибкие цены, неограниченный ассортимент и индивидуальный подход к клиентам являются основой для выстраивания долгосрочного и эффективного сотрудничества с предприятиями радиоэлектронной промышленности, предприятиями ВПК и научно-исследовательскими институтами России.

С нами вы становитесь еще успешнее!

Наши контакты:

Телефон: +7 812 627 14 35

Электронная почта: sales@st-electron.ru

Адрес: 198099, Санкт-Петербург,
Промышленная ул, дом № 19, литера Н,
помещение 100-Н Офис 331